



**SPICER<sup>®</sup>**

*Off-Highway Products*

## Service Parts List

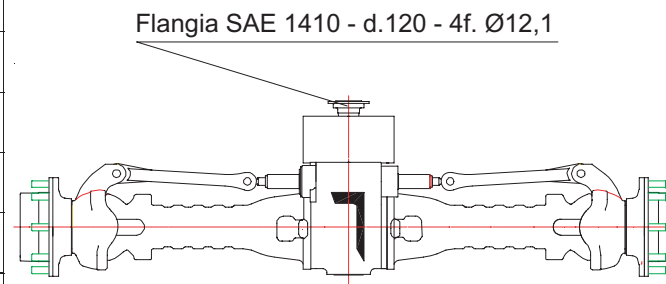
---

Drive Axle 603/212/066

APL-3208  
September 2011



<b>Denominazione</b> Gruppo riduttore e distributore affl. al ponte differenziale sterzante		<b>Gruppo tipo</b> <b>603/212</b>	<b>Modello</b> <b>66</b>	<b>Cliente: BOBCAT FRANCE S.A.</b> <b>Cod.cliente: 030082 N° disegno 603.97.212.066</b>	C.I. e data ultima modifica
<b>Quantità olio</b>				<b>Macchina: BOOMLIFT NG 27</b>	R 2861
				<b>Note</b>	21/10/2004
Interasse [mm]	171.7	<b>ATTENZIONE:</b> - Verniciare i gruppi con smalto semi opaco NERO - Proteggere le colonnette dalla verniciatura con calottini - Stampigliare su targhetta matricola il riferimento BOBCAT FRANCE: 6934695 - I gruppi vanno spediti riempiti di olio - Accoppiare su pallet con assale 222/ 52			01 3335
Rapporto(i) riduttore	1:2.13				16/11/2004
Prese fisse	1				02 3440
Flangia a flangia [mm]	2050.				29/11/2004
Rapporto coppia conica	14:32				03 0015
Rapporto riduzioni finali	1:6 - 4 sat. diam. 275				10/01/2005
Sterzata [gradi]	35				04 0601
					09/02/2005
					05 0944
					16/03/2005
Entrata motore idraulico SAUER 51D160 - prof. 45x2x30x21 DIN 5480					06 1456
				29/04/2005	
<b>Denominazione</b>	<b>Sottogruppo</b>	<b>Caratteristiche</b>	<b>N°Complessivo</b>	07 2188	
Scatola e coperchi	212-01/48		212.14.000.03	19/07/2005	
Differenziale	212-04/101	Senza blocco	112.04.000.05	08 3339	
Mozzo ruota	212-06/293	Colonnette e dadi piani Zincati/Nichelati - NERI - M18 L=74 - Prigionieri per parafanghi	212.06.000.02	10/11/2005	
Freno	112-07/69	A disco in bagno d'olio 8 dischi Wellman + staz. a com. negativo interno - Gioco 0,75 mm	212.07.000.07	09 3480	
Cilindro sterzo	212-24/59	Cilindro 180 BAR - Con sensore ottico 90° alto-conn.DEUTSCH-cavo L=500 - Alim.82,5° basso - M18x1,5	212.24.000.02	05/12/2005	
				10 0866	
				12/05/2011	
				11 1020	
				27/07/2011	
<b>Particolari sciolti</b>					
1 anello OR	001.05.1356				
16 Dadi	006.11.3766				
8 Dadi	006.02.3451				
8 Rosette	011.05.1247				





Mod. 603/212/ 66

Technical documentation

DISTINTA PEZZI DI RICAMBIO  
ERSATZTEILLISTE  
LISTE DES PIECES DE RECHANGE  
LIST OF SPARE PARTS

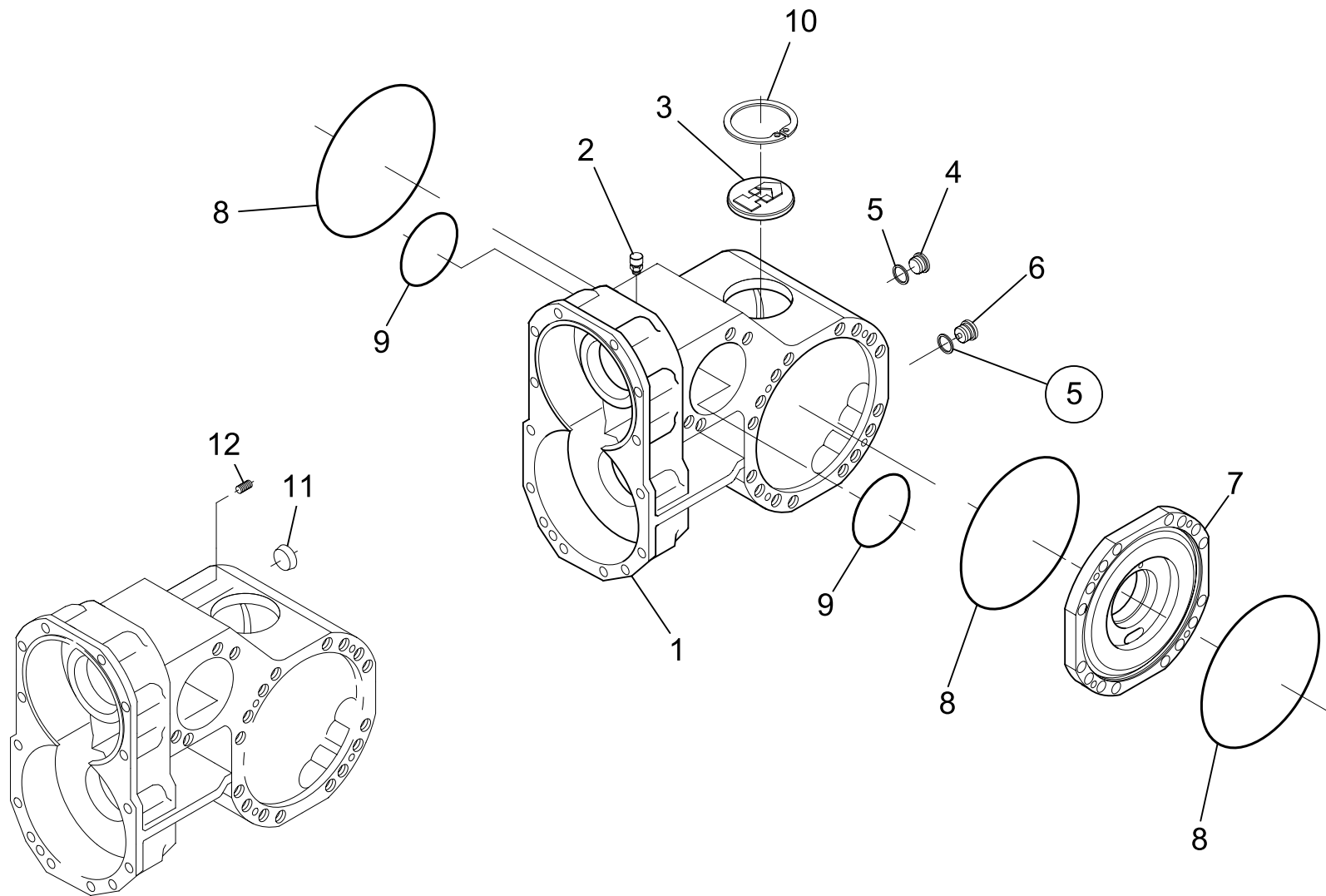
Descr. CENTRAL HOUSING

Drawing  
212-01-0001

Page N. 1

Date 1/09/11

Pos.	NUMERO DISEGNO BESTELLNUMMER REFERENCE NUMERO PART NUMBER	Q.ty	DENOMINAZIONE BEZEICHNUNG DESCRIPTION DENOMINATION	Type 212	Subassembly 212-01/48
1	212.01.021.01	1	SCATOLA CARTER HOUSING GEHAEUSE		
2	112.01.018.02	1	TAPPO SFIATO RENIFLARD VENT ENTLUEFTER		
3	171.01.015.04	1	TAPPO BOUCHON PLUG STOPFEN		
4	112.01.610.01	1	TAPPO BOUCHON PLUG STOPFEN		
5					
6	112.01.610.03	1	TAPPO MAGNETICO BOUCHON MAGNETIQUE MAGNET PLUG MAGNETSTOPFEN		
7	112.01.074.01	1	COPERCHIO COUVERCLE COVER DECKEL		
8	001.05.1178	3	ANELLO OR JOINT OR O - RING O - RING		
9	001.05.0820	2	ANELLO OR JOINT OR O - RING O - RING		
10	002.02.0088	1	ANELLO DI SICUREZZA ARRETOIR CIRCLIP SICHERUNGSRING		



5

OPTIONAL



DANA ITALIA S.P.A.

**CENTRAL HOUSING**

TECHNICAL DOCUMENTATION

Type **212**

Tav. **212-01-0001**



Mod. 603/212/ 66

Technical documentation

DISTINTA PEZZI DI RICAMBIO  
ERSATZTEILLISTE  
LISTE DES PIECES DE RECHANGE  
LIST OF SPARE PARTS

Descr. DIFFERENTIAL

Drawing  
212-04-0018

Page N. 1

Date 1/09/11

Pos.	NUMERO DISEGNO BESTELLNUMMER REFERENCE NUMERO PART NUMBER	Q.ty	DENOMINAZIONE BEZEICHNUNG DESCRIPTION DENOMINATION	Type 212	Subassembly 212-04/101
1	212.04.008.01	1	FLANGIA BRIDE FLANGE FLANSCH		
2	015.03.2885	1	TAPPO BOUCHON PLUG STOPFEN		
3	014.02.0982	1	SPINA BROCHE DOWEL STIFT		
4	112.01.610.03	1	TAPPO MAGNETICO BOUCHON MAGNETIQUE MAGNET PLUG MAGNETSTOPFEN		
5	112.01.610.01	1	TAPPO BOUCHON PLUG STOPFEN		
6	016.31.4254	8	VITE VIS BOLT SCHRAUBE		
7	011.01.0223	8	ROSETTA ELASTICA RONDELLE ELASTIQUE SPRING WASHER FEDERRING		
8	001.05.1356	1	ANELLO OR JOINT OR O - RING O - RING		
9	016.30.4259	6	VITE VIS BOLT SCHRAUBE		
10	211.14.003.02	1	COPERCHIO COUVERCLE COVER DECKEL		



Mod. 603/212/ 66

Technical documentation

DISTINTA PEZZI DI RICAMBIO  
ERSATZTEILLISTE  
LISTE DES PIECES DE RECHANGE  
LIST OF SPARE PARTS

Descr. DIFFERENTIAL

Drawing  
212-04-0018

Page N. 2

Date 1/09/11

Pos.	NUMERO DISEGNO BESTELLNUMMER REFERENCE NUMERO PART NUMBER	Q.ty	DENOMINAZIONE BEZEICHNUNG DESCRIPTION DENOMINATION	Type 212	Subassembly 212-04/101
11	001.03.3588	1	ANELLO DI TENUTA JOINT D'ETANCHEITE SEAL DICHRING		
12	005.01.0623	1	CUSCINETTO A SFERE ROULEMENT A BILLES BALL BEARING RILLENKUGELLAGER		
13	002.01.0754	1	ANELLO DI SICUREZZA ARRETOIR CIRCLIP SICHERUNGSRING		
14	211.14.002.01	1	INGRANAGGIO ENGRENAGE GEAR ZAHNRAD		
15	005.01.0126	1	CUSCINETTO A SFERE ROULEMENT A BILLES BALL BEARING RILLENKUGELLAGER		
16	001.03.0032	1	ANELLO DI TENUTA JOINT D'ETANCHEITE SEAL DICHRING		
17	112.04.500.24	1	COPPIA CONICA COUPLE CONIQUE BEVEL GEAR SET KEGEL- UND TELLERRADPAAR		
18	212.04.007.01	1	GHIERA ECROU RING NUT WELLENMUTTER		
19	005.10.0162	2	CUSCINETTO A RULLI CONICI ROULEMENT A R. CONIQUES TAPER ROLLER BEARING KEGELROLLENLAGER		
20	112.04.009.02	1	DISTANZIALE ENTRETOISE SPACER DISTANZRING		



Mod. 603/212/ 66

Technical documentation

DISTINTA PEZZI DI RICAMBIO  
ERSATZTEILLISTE  
LISTE DES PIECES DE RECHANGE  
LIST OF SPARE PARTS

Descr. DIFFERENTIAL

Drawing  
212-04-0018

Page N. 3

Date 1/09/11

Pos.	NUMERO DISEGNO BESTELLNUMMER REFERENCE NUMERO PART NUMBER	Q.ty	DENOMINAZIONE BEZEICHNUNG DESCRIPTION DENOMINATION	Type 212	Subassembly 212-04/101
21	013.01.3117 013.01.3118 013.01.3119 013.01.3120 013.01.4513 013.01.4514	1 1 1 1 1 1	SPESSORE CALE SHIM PASS - SCHEIBE		
22	013.01.1279 013.01.1281 013.01.3055 013.01.3066	1 1 1 1	SPESSORE CALE SHIM PASS - SCHEIBE		
23	112.01.018.02	1	TAPPO SFIATO RENIFLARD VENT ENTLUEFTER		
24	002.01.0535	1	ANELLO DI SICUREZZA ARRETOIR CIRCLIP SICHERUNGSRING		
25	005.01.0124	1	CUSCINETTO A SFERE ROULEMENT A BILLES BALL BEARING RILLENKUGELLAGER		
26	211.14.005.01	1	ANELLO DI SICUREZZA ARRETOIR CIRCLIP SICHERUNGSRING		
27	211.14.001.01	1	INGRANAGGIO ENGRENAGE GEAR ZAHNRAD		
28	016.30.4289	4	VITE VIS BOLT SCHRAUBE		
29	005.09.1039	2	CUSCINETTO A RULLI CONICI ROULEMENT A R. CONIQUES TAPER ROLLER BEARING KEGELROLLENLAGER		
30	016.28.3390	12	VITE VIS BOLT SCHRAUBE		



Mod. 603/212/ 66

Technical documentation

DISTINTA PEZZI DI RICAMBIO  
ERSATZTEILLISTE  
LISTE DES PIECES DE RECHANGE  
LIST OF SPARE PARTS

Descr. DIFFERENTIAL

Drawing  
212-04-0018

Page N. 4

Date 1/09/11

Pos.	NUMERO DISEGNO BESTELLNUMMER REFERENCE NUMERO PART NUMBER	Q.ty	DENOMINAZIONE BEZEICHNUNG DESCRIPTION DENOMINATION	Type 212	Subassembly 212-04/101
31	112.04.016.02	2	GHIERA ECROU RING NUT WELLENMUTTER		
32	016.30.4162	2	VITE VIS BOLT SCHRAUBE		
33					
34	112.04.007.01	2	RONDELLA DI RASAMENTO RONDELLE FRICTION WASHER ANLAUFSCHEIBE		
35	112.04.005.01	2	PLANETARIO PLANETAIRE DIFFERENTIAL SIDE GEAR AUSGLEICHSWELLENRAD		
36					
37	112.04.006.03	4	PERNO AXE PIN BOLZEN		
38	002.14.3244	4	ANELLO DI SICUREZZA ARRETOIR CIRCLIP SICHERUNGSRING		
39	002.06.3163	4	ANELLO DI SICUREZZA ARRETOIR CIRCLIP SICHERUNGSRING		
40	112.04.008.01	4	RONDELLA DI RASAMENTO RONDELLE FRICTION WASHER ANLAUFSCHEIBE		





Mod. 603/212/ 66

Technical documentation

DISTINTA PEZZI DI RICAMBIO  
ERSATZTEILLISTE  
LISTE DES PIECES DE RECHANGE  
LIST OF SPARE PARTS

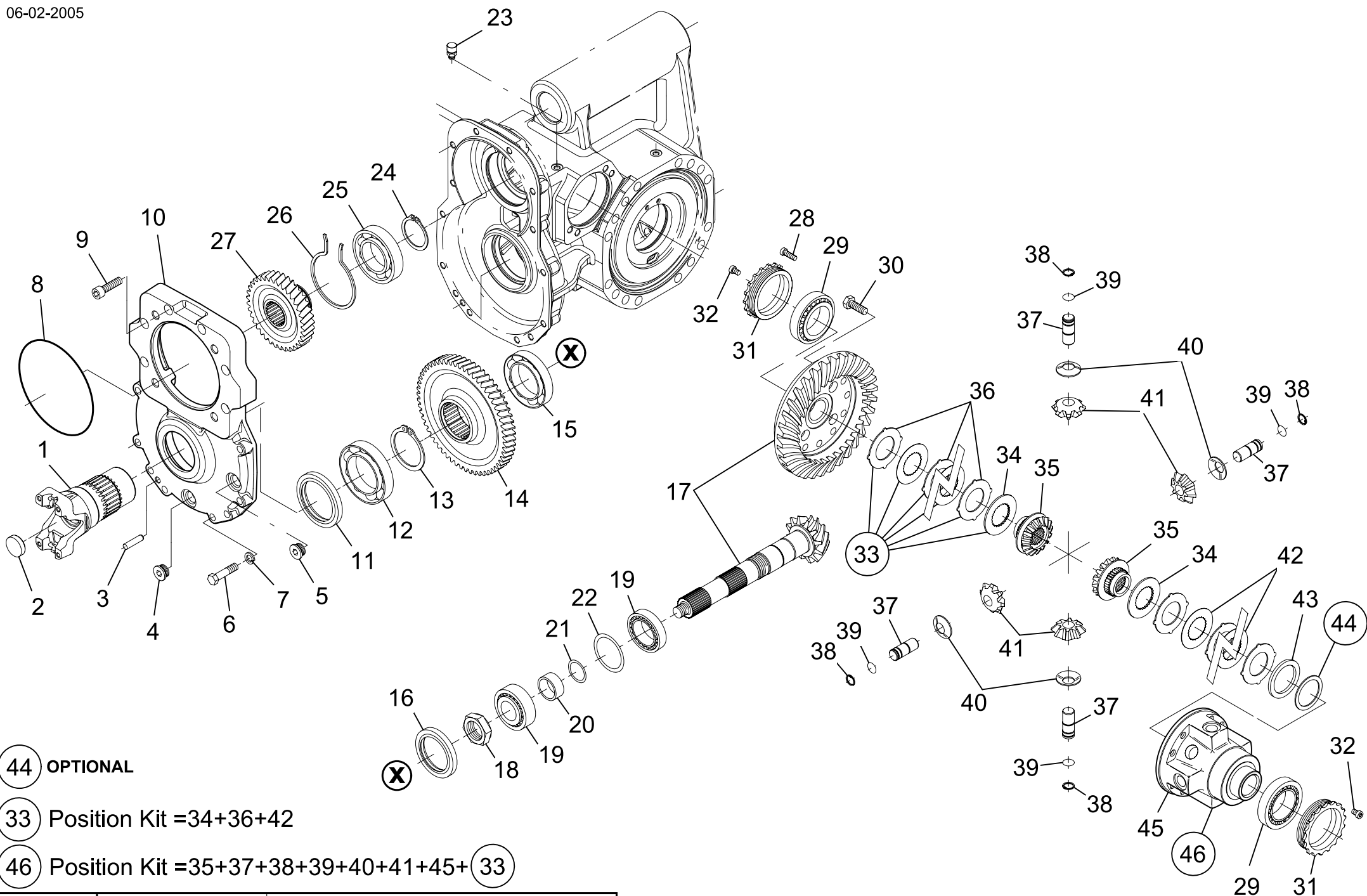
Descr. DIFFERENTIAL

Drawing  
212-04-0018

Page N. 5

Date 1/09/11

Pos.	NUMERO DISEGNO BESTELLNUMMER REFERENCE NUMERO PART NUMBER	Q.ty	DENOMINAZIONE BEZEICHNUNG DESCRIPTION DENOMINATION	Type 212	Subassembly 212-04/101
41	112.04.004.04	4	SATELLITE SATELLITE DIFFERENTIAL PINION AUSGLEICHSCHEGELRAD		
42					
43					
44					
45	112.04.001.04	1	SCATOLA DIFFERENZIALE CARTER DIFFERENTIEL DIFFERENTIAL CARRIER DIFFERENTIALGEHAEUSE		
46	112.04.702.01	1	DIFFERENZIALE DIFFERENTIEL DIFFERENTIAL DIFFERENTIAL		



44 OPTIONAL

33 Position Kit = 34+36+42

46 Position Kit = 35+37+38+39+40+41+45+ 33



DANA ITALIA S.P.A.

**DIFFERENTIAL**

TECHNICAL DOCUMENTATION

Type **212**

Tav. **212-04-0018**

See mounting position of bevel crown wheel on sketch page 1



Mod. 603/212/ 66

Technical documentation

DISTINTA PEZZI DI RICAMBIO  
ERSATZTEILLISTE  
LISTE DES PIECES DE RECHANGE  
LIST OF SPARE PARTS

Descr. HUB REDUCTION

Drawing  
212-06-0002

Page N. 1

Date 1/09/11

Pos.	NUMERO DISEGNO BESTELLNUMMER REFERENCE NUMERO PART NUMBER	Q.ty	DENOMINAZIONE BEZEICHNUNG DESCRIPTION DENOMINATION	Type 212	Subassembly 212-06/293
1	006.03.0197	2	DADO ECROU NUT MUTTER		
2	016.13.3243	2	VITE VIS BOLT SCHRAUBE		
3	212.06.048.02	2	BRACCIO CORPS D'ESSIEU AXLE CASE ACHSKOERPER		
4	112.06.070.04	24	VITE VIS BOLT SCHRAUBE		
5	011.17.2952	8	RONDELLA RONDELLE WASHER SCHEIBE		
6	212.06.700.01	2	BUSSOLA MANCHON DE REDUCTION REDUCTION BUSHING ZWISCHENBUCHSE		
7	729.06.009.01	2	ANELLO DI TENUTA JOINT D'ETANCHEITE SEAL DICHRING		
8	005.01.0121	2	CUSCINETTO A SFERE ROULEMENT A BILLES BALL BEARING RILLENKUGELLAGER		
9	002.01.0078	2	ANELLO DI SICUREZZA ARRETOIR CIRCLIP SICHERUNGSRING		
10	001.05.1389	2	ANELLO OR JOINT OR O - RING O - RING		



Mod. 603/212/ 66

Technical documentation

DISTINTA PEZZI DI RICAMBIO  
ERSATZTEILLISTE  
LISTE DES PIECES DE RECHANGE  
LIST OF SPARE PARTS

Descr. HUB REDUCTION

Drawing  
212-06-0002

Page N. 2

Date 1/09/11

Pos.	NUMERO DISEGNO BESTELLNUMMER REFERENCE NUMERO PART NUMBER	Q.ty	DENOMINAZIONE BEZEICHNUNG DESCRIPTION DENOMINATION	Type 212	Subassembly 212-06/293
11	212.06.617.02	2	GIUNTO JOINT JOINT GELENK		
12	277.06.005.01	1 1	BRONZINA DOUILLE THRUST BUSHING ANLAUFBUCHSE		
13	212.06.006.03	2	BOCCOLA DOUILLE BUSHING BUCHSE		
14	112.04.022.01	12	VITE VIS BOLT SCHRAUBE		
15	212.06.007.02	2	COPERCHIO COUVERCLE COVER DECKEL		
16	734.07.015.01	4	TAPPO BOUCHON PLUG STOPFEN		
17	008.01.0213	2	INGRASSATORE GRAISSEUR GREASE FITTING KEGEL - SCHMIERNIPPEL		
18	212.06.700.11	2	PERNO SNODO PIVOT DE DIRECTION PIVOT PIN ACHSSCHENKELBOLZEN		
19	212.06.700.04	2	PERNO SNODO PIVOT DE DIRECTION PIVOT PIN ACHSSCHENKELBOLZEN		
20	001.39.3169	2 2	ANELLO DI TENUTA JOINT D'ETANCHEITE SEAL DICHRING		



Mod. 603/212/ 66

Technical documentation

DISTINTA PEZZI DI RICAMBIO  
ERSATZTEILLISTE  
LISTE DES PIECES DE RECHANGE  
LIST OF SPARE PARTS

Descr. HUB REDUCTION

Drawing  
212-06-0002

Page N. 3

Date 1/09/11

Pos.	NUMERO DISEGNO BESTELLNUMMER REFERENCE NUMERO PART NUMBER	Q.ty	DENOMINAZIONE BEZEICHNUNG DESCRIPTION DENOMINATION	Type 212	Subassembly 212-06/293
21	212.06.005.01	2	SNODO ARTICULATION ARTICULATION GELENK		
22	212.06.002.22	1	SCATOLA SNODO BOITIER DE DIRECTION STEERING CASE GELENKGEHAEUSE		
23	212.06.051.01	2	ANELLO DI TENUTA JOINT D'ETANCHEITE SEAL DICHRING		
24					
25	112.01.610.03	2	TAPPO MAGNETICO BOUCHON MAGNETIQUE MAGNET PLUG MAGNETSTOPFEN		
26	112.01.610.01	4	TAPPO BOUCHON PLUG STOPFEN		
27	212.06.003.22	1	SCATOLA SNODO BOITIER DE DIRECTION STEERING CASE GELENKGEHAEUSE		
28	177.06.009.01	2	ANELLO DI TENUTA JOINT D'ETANCHEITE SEAL DICHRING		
29	005.10.3166	4	CUSCINETTO ROULEMENT BEARING LAGER		
30	702.06.017.06	16	COLONNETTA GOUJON DE ROUE WHEEL STUD RADBOLZEN		



Mod. 603/212/ 66

Technical documentation

DISTINTA PEZZI DI RICAMBIO  
ERSATZTEILLISTE  
LISTE DES PIECES DE RECHANGE  
LIST OF SPARE PARTS

Descr. HUB REDUCTION

Drawing  
212-06-0002

Page N. 4

Date 1/09/11

Pos.	NUMERO DISEGNO BESTELLNUMMER REFERENCE NUMERO PART NUMBER	Q.ty	DENOMINAZIONE BEZEICHNUNG DESCRIPTION DENOMINATION	Type 212	Subassembly 212-06/293
31	112.06.049.01	2	MOZZO RUOTA MOYEU DE ROUE WHEEL HUB RADNABE		
32	001.05.1178	2	ANELLO OR JOINT OR O - RING O - RING		
33	112.06.005.04	2	CORONA DENTATA COURONNE DENTEE RING GEAR ZAHNKRANZ		
34	112.06.007.07	2	SUPPORTO PORTACORONA SUPPORT PORTE COURONNE RING GEAR SUPPORT HOHLRADTRAEGER		
35	002.14.3191	8	ANELLO DI SICUREZZA ARRETOIR CIRCLIP SICHERUNGSRING		
36	112.06.006.03	8	SATELLITE (PLAN.) SATELLITE PLANET GEAR PLANETENRAD		
37	112.06.008.02	8	CUSCINETTO ROULEMENT BEARING LAGER		
38	006.11.3766	16	DADO ECROU NUT MUTTER		
39					
40	016.06.0442	4	VITE A TESTA CONICA VIS A TETE CONIQUE COUNTERSUNK BOLT SENKSCHRAUBE		



Mod. 603/212/ 66

Technical documentation

DISTINTA PEZZI DI RICAMBIO  
ERSATZTEILLISTE  
LISTE DES PIECES DE RECHANGE  
LIST OF SPARE PARTS

Descr. HUB REDUCTION

Drawing  
212-06-0002

Page N. 5

Date 1/09/11

Pos.	NUMERO DISEGNO BESTELLNUMMER REFERENCE NUMERO PART NUMBER	Q.ty	DENOMINAZIONE BEZEICHNUNG DESCRIPTION DENOMINATION	Type 212	Subassembly 212-06/293
41	112.06.050.05	2	SUPPORTO SATELLITI SUPPORT SATELLITES PLANET GEAR CARRIER PLANETENGEHAEUSE		
42	112.06.025.02	16	PRIGIONIERO GOUJON STUD STIFTSCHRAUBE		
43	006.22.4380	16	DADO ECROU NUT MUTTER		
44	002.06.3193	2	ANELLO DI SICUREZZA ARRETOIR CIRCLIP SICHERUNGSRING		
45	213.06.011.01	4	VITE VIS BOLT SCHRAUBE		
46	006.05.1521	4	DADO ECROU NUT MUTTER		
47					
48					
49	112.06.026.01	2	LAMIERA DI SICUREZZA TOLE DE SECURITE LOCKING PLATE SICHERUNGSBLECH		
50	002.02.0088	2	ANELLO DI SICUREZZA ARRETOIR CIRCLIP SICHERUNGSRING		



Mod. 603/212/ 66

Technical documentation

DISTINTA PEZZI DI RICAMBIO  
ERSATZTEILLISTE  
LISTE DES PIECES DE RECHANGE  
LIST OF SPARE PARTS

Descr. HUB REDUCTION

Drawing  
212-06-0002

Page N. 6

Date 1/09/11

Pos.	NUMERO DISEGNO BESTELLNUMMER REFERENCE NUMERO PART NUMBER	Q.ty	DENOMINAZIONE BEZEICHNUNG DESCRIPTION DENOMINATION	Type 212	Subassembly 212-06/293
51					
52					
53	223.06.013.03	8	PRIGIONIERO GOUJON STUD STIFTSCHRAUBE		
54	006.02.3451	8	DADO ECROU NUT MUTTER		
55	011.05.1247	8	RONDELLA RONDELLE WASHER SCHEIBE		
56					
57	212.06.025.01 212.06.025.02 212.06.025.03	2 2 2	SPESSORE CALE SHIM PASS - SCHEIBE		
58					
59					
60	212.06.710.17	2	SUPPORTO SATELLITI SUPPORT SATELLITES PLANET GEAR CARRIER PLANETENGEHAEUSE		





Mod. 603/212/ 66

Technical documentation

DISTINTA PEZZI DI RICAMBIO  
ERSATZTEILLISTE  
LISTE DES PIECES DE RECHANGE  
LIST OF SPARE PARTS

Descr. HUB REDUCTION

Drawing  
212-06-0002

Page N. 7

Date 1/09/11

Pos.	NUMERO DISEGNO BESTELLNUMMER REFERENCE NUMERO PART NUMBER	Q.ty	DENOMINAZIONE BEZEICHNUNG DESCRIPTION DENOMINATION	Type 212	Subassembly 212-06/293
61	212.06.044.01	8	PRIGIONIERO GOUJON STUD STIFTSCHRAUBE		
62	006.03.3208	8	DADO ECROU NUT MUTTER		
63	001.05.1178	2	ANELLO OR JOINT OR O - RING O - RING		
64					
65	212.06.702.22	1	SCATOLA SNODO BOITIER DE DIRECTION STEERING CASE GELENKGEHAEUSE		
66	212.06.703.22	1	SCATOLA SNODO BOITIER DE DIRECTION STEERING CASE GELENKGEHAEUSE		
67					
68					
69					
70					
71					



Mod. 603/212/ 66

Technical documentation

DISTINTA PEZZI DI RICAMBIO  
ERSATZTEILLISTE  
LISTE DES PIECES DE RECHANGE  
LIST OF SPARE PARTS

Descr. HUB REDUCTION

Drawing  
212-06-0002

Page N. 8

Date 1/09/11

Pos.	NUMERO DISEGNO BESTELLNUMMER REFERENCE NUMERO PART NUMBER	Q.ty	DENOMINAZIONE BEZEICHNUNG DESCRIPTION DENOMINATION	Type 212	Subassembly 212-06/293
72	213.06.711.01	4	VITE DI FERMO STERZO VIS D'ARRET BRAQUAGE STEERING ADJUST BOLT LENKEINSCHLAGSCHRAUBE		
73					
74					
75					
76	212.06.707.07	2	SUPPORTO PORTACORONA SUPPORT PORTE COURONNE RING GEAR SUPPORT HOHLRADTRAEGER		

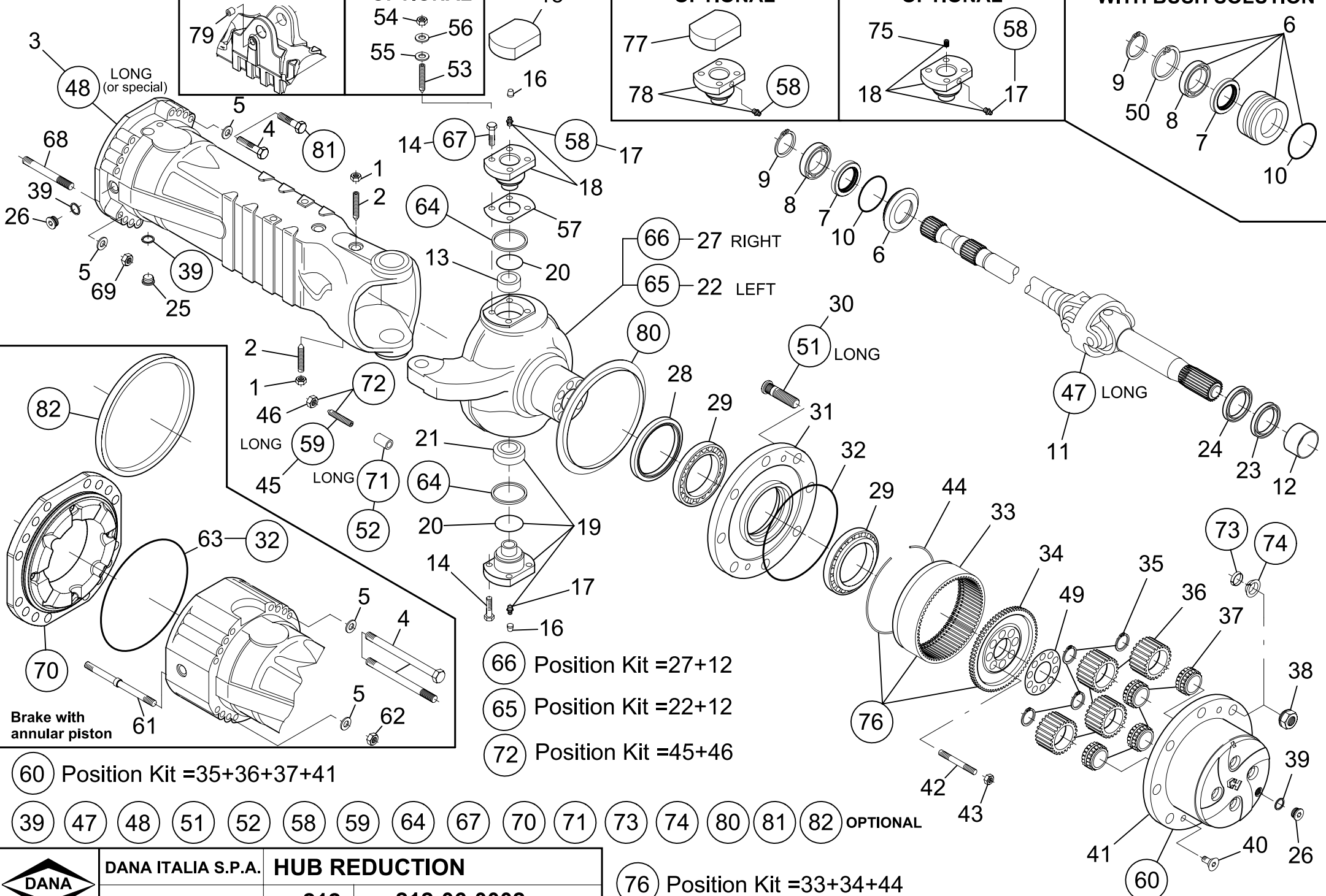
**OPTIONAL**

**OPTIONAL**

**OPTIONAL**

**OPTIONAL**

**WITH BUSH SOLUTION**



Brake with annular piston

- 66 Position Kit =27+12
- 65 Position Kit =22+12
- 72 Position Kit =45+46

60 Position Kit =35+36+37+41

76 Position Kit =33+34+44

- 39
- 47
- 48
- 51
- 52
- 58
- 59
- 64
- 67
- 70
- 71
- 73
- 74
- 80
- 81
- 82
- OPTIONAL

	<b>DANA ITALIA S.P.A. HUB REDUCTION</b>	
	TECHNICAL DOCUMENTATION	Type <b>212</b> Tav. <b>212-06-0002</b>



Mod. 603/212/ 66

Technical documentation

DISTINTA PEZZI DI RICAMBIO  
ERSATZTEILLISTE  
LISTE DES PIECES DE RECHANGE  
LIST OF SPARE PARTS

Descr. BRAKES

Drawing  
112-07-0006

Page N. 1

Date 1/09/11

Pos.	NUMERO DISEGNO BESTELLNUMMER REFERENCE NUMERO PART NUMBER	Q.ty	DENOMINAZIONE BEZEICHNUNG DESCRIPTION DENOMINATION	Type 112	Subassembly 112-07/69
1	212.07.013.01	1	DISTANZIALE ENTRETOISE SPACER DISTANZRING		
2	176.07.047.01	4	MOLLA RESSORT SPRING FEDER		
3	212.07.004.02	2	PISTONE PISTON PISTON KOLBEN		
4	001.05.1642	2	ANELLO OR JOINT OR O - RING O - RING		
5	001.05.0746	4	ANELLO OR JOINT OR O - RING O - RING		
6	212.07.007.01	4	ANELLO ANTIESTRUSIONE BAGUE ANTIEXTRUSION BACK - UP RING ANTIEXTRUSIONSRING		
7	212.01.013.01	2	COPERCHIO COUVERCLE COVER DECKEL		
8	001.05.0819	2	ANELLO OR JOINT OR O - RING O - RING		
9	212.07.007.02	2	ANELLO ANTIESTRUSIONE BAGUE ANTIEXTRUSION BACK - UP RING ANTIEXTRUSIONSRING		
10	212.07.008.02	2	PISTONE PISTON PISTON KOLBEN		



Mod. 603/212/ 66

Technical documentation

DISTINTA PEZZI DI RICAMBIO  
ERSATZTEILLISTE  
LISTE DES PIECES DE RECHANGE  
LIST OF SPARE PARTS

Descr. BRAKES

Drawing  
112-07-0006

Page N. 2

Date 1/09/11

Pos.	NUMERO DISEGNO BESTELLNUMMER REFERENCE NUMERO PART NUMBER	Q.ty	DENOMINAZIONE BEZEICHNUNG DESCRIPTION DENOMINATION	Type 112	Subassembly 112-07/69
11	212.07.005.02	2	DISCO FRENO INTERMEDIO DISQUE INTERMEDIAIRE INTERMEDIATE BRAKE DISC GEGENLAMELLE		
12	171.07.010.02	6	MOLLA RESSORT SPRING FEDER		
13	154.06.014.02	6	VITE REGISTRO VIS DE REGLAGE ADJUSTING BOLT NACHSTELLSCHRAUBE		
14	112.07.610.04	8	DISCO DISQUE DISC SCHEIBE		
15	112.07.006.01	8	DISCO FRENO INTERMEDIO DISQUE INTERMEDIAIRE INTERMEDIATE BRAKE DISC GEGENLAMELLE		
16	212.07.006.01	2	DISTANZIALE ENTRETOISE SPACER DISTANZRING		
17	212.07.009.05	4	VITE VIS BOLT SCHRAUBE		
18	112.07.037.13	6	VITE REGISTRO VIS DE REGLAGE ADJUSTING BOLT NACHSTELLSCHRAUBE		
19	112.07.002.03	6	MOLLA RESSORT SPRING FEDER		
20	006.05.0684	4	DADO ECROU NUT MUTTER		



Mod. 603/212/ 66

Technical documentation

DISTINTA PEZZI DI RICAMBIO  
ERSATZTEILLISTE  
LISTE DES PIECES DE RECHANGE  
LIST OF SPARE PARTS

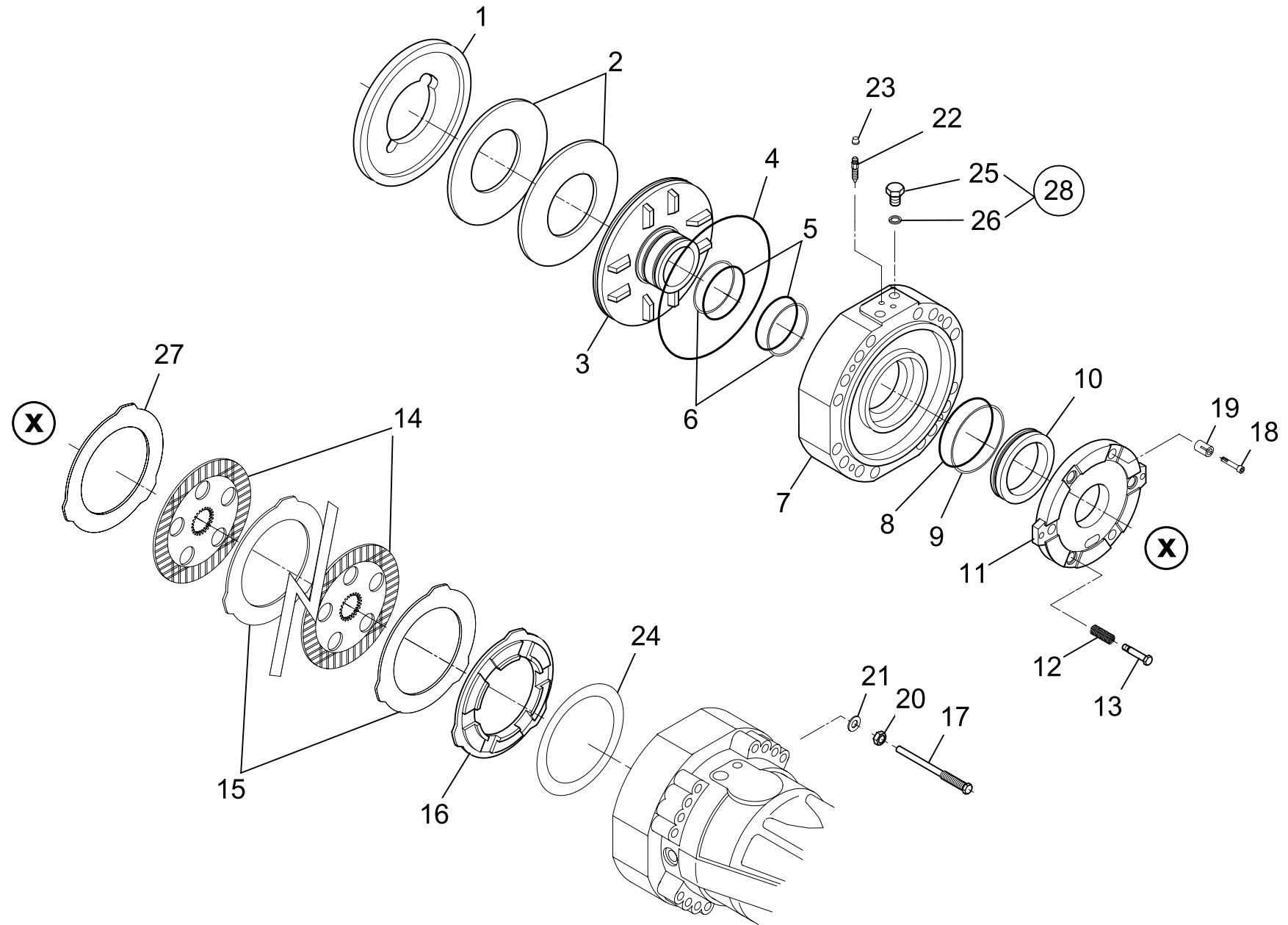
Descr. BRAKES

Drawing  
112-07-0006

Page N. 3

Date 1/09/11

Pos.	NUMERO DISEGNO BESTELLNUMMER REFERENCE NUMERO PART NUMBER	Q.ty	DENOMINAZIONE BEZEICHNUNG DESCRIPTION DENOMINATION	Type 112	Subassembly 112-07/69
21	011.13.1227	4	ROSETTA RONDELLE LOCK WASHER SCHEIBE		
22	734.07.014.01	4	VITE SPURGO VIS DE PURGE BLEEDING BOLT ABBLASESCHRAUBE		
23	734.07.015.01	4	TAPPO BOUCHON PLUG STOPFEN		
24	013.01.3486 013.01.3487 013.01.3488	2 2 2	SPESSORE CALE SHIM PASS - SCHEIBE		
25					
26					
27					
28	112.07.615.01	4	TAPPO BOUCHON PLUG STOPFEN		



(28) = Position KIT =25+26

	<b>DANA ITALIA S.P.A. BRAKES</b>	
	TECHNICAL DOCUMENTATION	Type <b>112</b> Tav. <b>112-07-0006</b>



Mod. 603/212/ 66

Technical documentation

DISTINTA PEZZI DI RICAMBIO  
ERSATZTEILLISTE  
LISTE DES PIECES DE RECHANGE  
LIST OF SPARE PARTS

Descr. STEERING

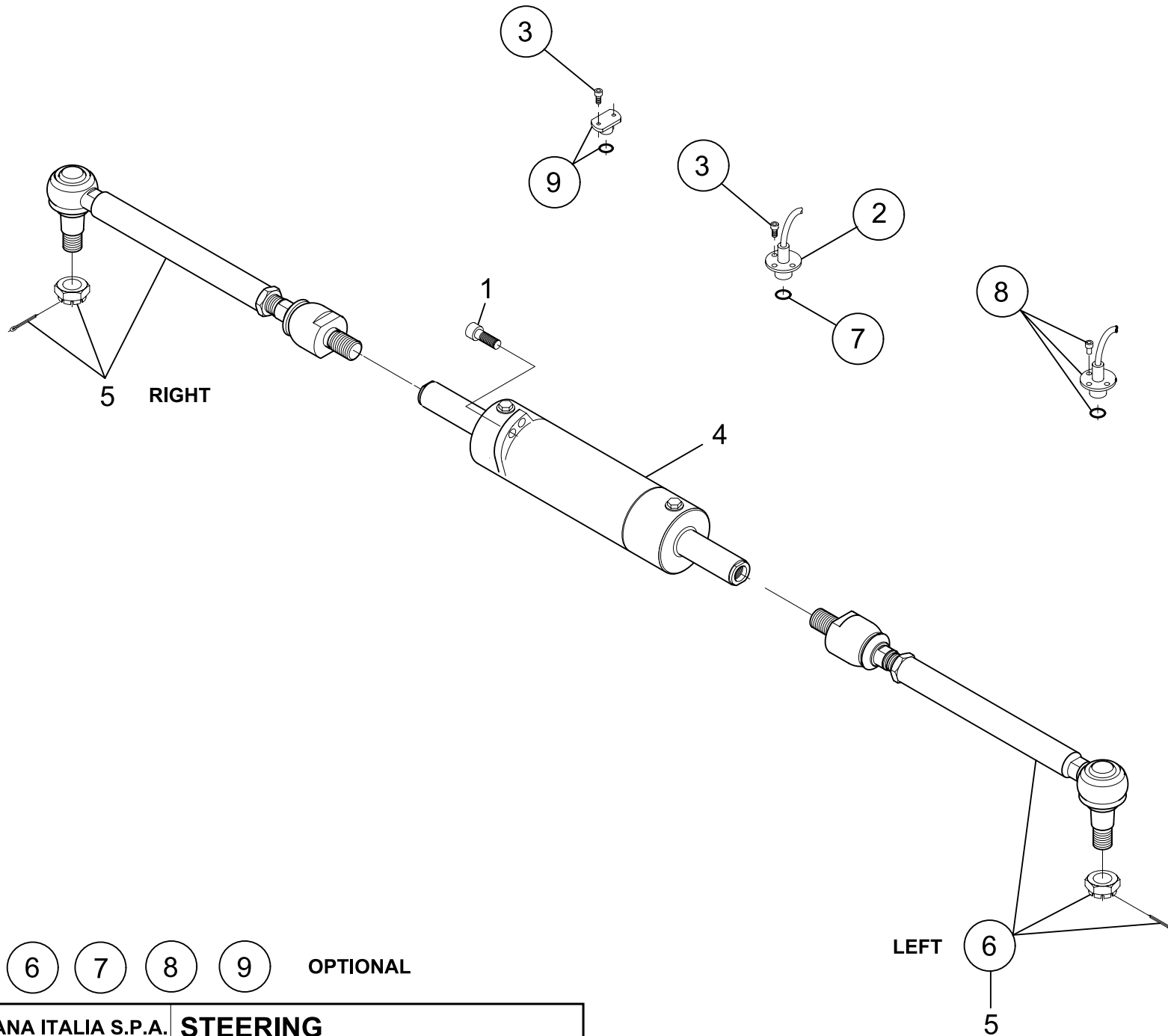
Drawing  
212-24-0001

Page N. 1

Date 1/09/11

Pos.	NUMERO DISEGNO BESTELLNUMMER REFERENCE NUMERO PART NUMBER	Q.ty	DENOMINAZIONE BEZEICHNUNG DESCRIPTION DENOMINATION	Type 212	Subassembly 212-24/59
1	016.30.4290	4	VITE VIS BOLT SCHRAUBE		
2					
3					
4	212.24.633.07	1	CILINDRO CILINDRE CYLINDER ZYLINDER		
5	212.24.628.45	2	ASTA TIGE BAR STANGE		
6					
7					
8	212.24.634.02	1	SENSORE OTTICO CAPTEUR OPTIQUE OPTICAL SENSOR OPTISCHER SENSOR		





2 3 6 7 8 9 OPTIONAL



<b>DANA ITALIA S.P.A.</b>	<b>STEERING</b>
TECHNICAL DOCUMENTATION	Type <b>212</b> Tav. <b>212-24-0001</b>

© Copyright 2011 Dana Holding Corporation

All content is subject to copyright by Dana and may not be reproduced in whole or in part by any means, electronic or otherwise, without prior written approval.

THIS INFORMATION IS NOT INTENDED FOR SALE OR RESALE, AND THIS NOTICE MUST REMAIN ON ALL COPIES.

For product inquiries or support,  
visit [www.dana.com](http://www.dana.com) or call 419-887-6445

For other service publications,  
visit [www.SpicerParts.com/literature.asp](http://www.SpicerParts.com/literature.asp)

For online service parts ordering,  
visit [www.SpicerParts.com/order.asp](http://www.SpicerParts.com/order.asp)



**SPICER<sup>®</sup>**

*Off-Highway Products*