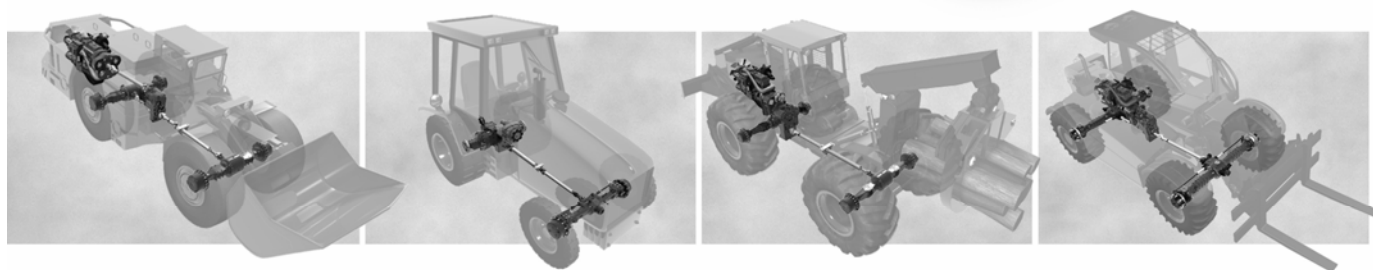
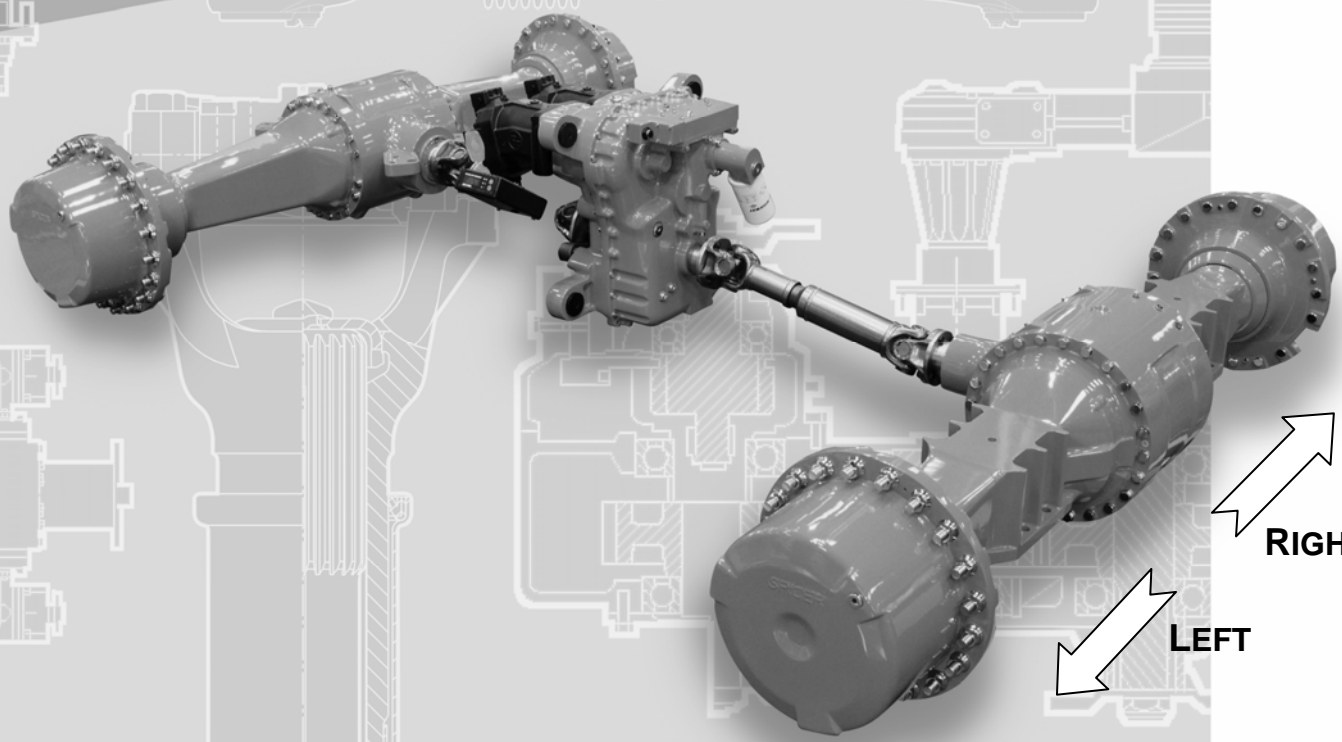


# Off-Highway Systems



**SPICER®**

## SPARE PARTS LIST

**TYPE: 222/ 52**

**DATE: 22-07-2008**

**CUSTOMER:  
BOBCAT SA**

**CODE:  
030082**



|  |                             |   |                          |  |                                    |
|--|-----------------------------|---|--------------------------|--|------------------------------------|
| <b>Denominazione</b><br>Ponte differenziale sterzante con riduzioni finali epicicloidali |                             | <b>Gruppo tipo</b><br>222   | <b>Modello</b><br>52     | <b>Cliente: BOBCAT FRANCE S.A.</b><br><b>Cod.ciente: 030082</b> <b>N° disegno 222.97.000.052</b>   | <b>C.I. e data ultima modifica</b> |
| <b>Quantità olio</b>   |                             |   |                          | <b>Macchina: BOOMLIFT NG 27</b>  | R    2861                          |
|  |                             |   |                          | <b>Note</b>  | 21/10/2004                         |
|  |                             |   |                          | <b>ATTENZIONE:</b><br>- Verniciare i gruppi con smalto semi opaco NERO 105.01.5110<br>- Proteggere le colonnette dalla verniciatura con calottini<br>- Stampigliare su targhetta matricola il riferimento BOBCAT FRANCE: 6914475<br>- I gruppi vanno spediti riempiti di olio<br>- Accoppiare su pallet con assale 603/212/ 66 | 01    3335<br>16/11/2004           |
| Flangia a flangia [mm]   | 2050.                       |   | 02    3440<br>29/11/2004 |  |                                    |
| Rapporto coppia conica   | 14:32 Corona elica sinistra |   | 03    0601<br>09/02/2005 |  |                                    |
| Rapporto riduzioni finali  | 1:6 - 4 sat. diam. 275      |   | 04    1456<br>29/04/2005 |  |                                    |
| Sterzata            [gradi]  | 35                          |   | 05    2173<br>06/07/2005 |  |                                    |
|  |                             |   | 06    3339<br>10/11/2005 |  |                                    |
|  |                             |   | 07    3480<br>05/12/2005 |  |                                    |
| <b>Denominazione</b>   | <b>Sottogruppo</b>          | <b>Caratteristiche</b>  | <b>N°Complessivo</b>     |  |                                    |
| Scatola e coperchi   | 222-01 / 01                 |   | 222.01.000.01            |  |                                    |
| Differenziale  | 222-04 / 05                 | Senza blocco  | 222.04.000.01            |  |                                    |
| Mozzo ruota  | 222-06 / 07                 | Colonnette e dadi piani Zincati/Nichelati - NERI - M18 L=74 - Prigionieri per parafanghi            | 222.06.000.02            |  |                                    |
| Cilindro sterzo  | 222-24 / 01                 | Cilindro 180 BAR - Con sensore ottico 45°avanti-conn.DEUTSCH- cavo L=500 - Alim. 90° alto - M18x1,5 | 222.24.000.01            |  |                                    |
| Supporti oscillanti  | 212-25 / 01                 |   | 212.25.000.01            |  |                                    |
|  |                             |   |                          |  |                                    |
|  |                             |   |                          |  |                                    |



Mod. 222/ 52

Technical documentation

DISTINTA PEZZI DI RICAMBIO  
ERSATZTEILLISTE  
LISTE DES PIECES DE RECHANGE  
LIST OF SPARE PARTS

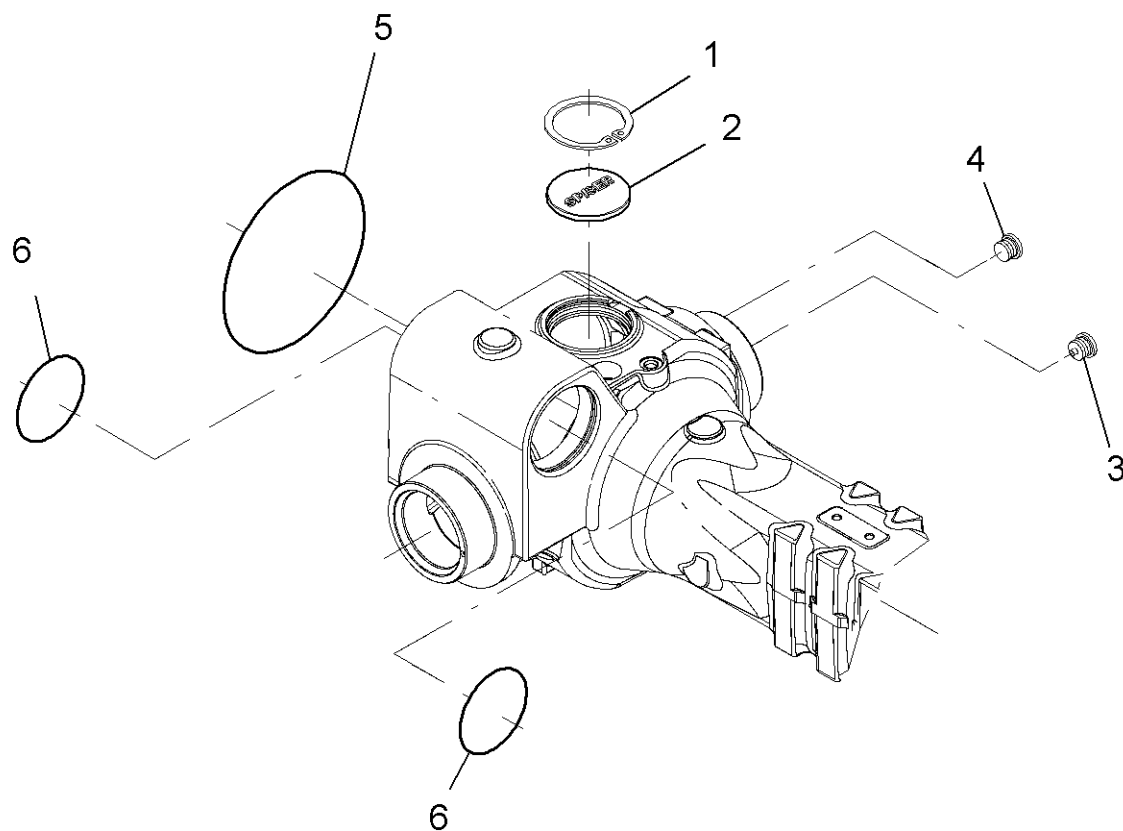
Descr. CENTRAL HOUSING

Drawing  
222-01-0001

Page N. 1

Date 22/07/08

| Pos. | NUMERO DISEGNO<br>BESTELLNUMMER<br>REFERENCE NUMERO<br>PART NUMBER | Q.ty | DENOMINAZIONE<br>BEZEICHNUNG<br>DESCRIPTION<br>DENOMINATION           | Type<br>222 | Subassembly<br>222-01/01 |
|------|--|------|---|-------------|--------------------------|
| 1    | 002.02.0088  | 1    | ANELLO DI SICUREZZA<br>ARRETOIR<br>CIRCLIP<br>SICHERUNGSRING          |             |                          |
| 2    | 171.01.015.04  | 1    | TAPPO<br>BOUCHON<br>PLUG<br>STOPFEN                                   |             |                          |
| 3    | 112.01.610.03  | 1    | TAPPO MAGNETICO<br>BOUCHON MAGNETIQUE<br>MAGNET PLUG<br>MAGNETSTOPFEN |             |                          |
| 4    | 112.01.610.01  | 1    | TAPPO<br>BOUCHON<br>PLUG<br>STOPFEN                                   |             |                          |
| 5    | 001.05.1178  | 1    | ANELLO OR<br>JOINT OR<br>O - RING<br>O - RING                         |             |                          |
| 6    | 001.05.0820  | 2    | ANELLO OR<br>JOINT OR<br>O - RING<br>O - RING                         |             |                          |





Mod. 222/ 52

Technical documentation

DISTINTA PEZZI DI RICAMBIO  
ERSATZTEILLISTE  
LISTE DES PIECES DE RECHANGE  
LIST OF SPARE PARTS

Descr. DIFFERENTIAL

Drawing  
222-04-0001

Page N. 1

Date 22/07/08

| Pos. | NUMERO DISEGNO<br>BESTELLNUMMER<br>REFERENCE NUMERO<br>PART NUMBER | Q.ty | DENOMINAZIONE<br>BEZEICHNUNG<br>DESCRIPTION<br>DENOMINATION                                      | Type<br>222 | Subassembly<br>222-04/05 |
|------|--|------|--|-------------|--------------------------|
| 1    | 357.14.139.01  | 1    | DADO<br>ECROU<br>NUT<br>MUTTER   |             |                          |
| 2    | 112.04.710.19  | 1    | FLANGIA<br>BRIDE<br>FLANGE<br>FLANSCH  |             |                          |
| 3    | 001.03.0730  | 1    | ANELLO DI TENUTA<br>JOINT D'ETANCHEITE<br>SEAL<br>DICHRING                                       |             |                          |
| 4    | 005.10.0162  | 2    | CUSCINETTO A RULLI CONICI<br>ROULEMENT A R. CONIQUES<br>TAPER ROLLER BEARING<br>KEGELROLLENLAGER |             |                          |
| 5    | 112.04.009.02  | 1    | DISTANZIALE<br>ENTRETOISE<br>SPACER<br>DISTANZRING   |             |                          |
| 6    | 001.05.3158  | 1    | ANELLO OR<br>JOINT OR<br>O - RING<br>O - RING  |             |                          |
| 7    |  |      |  |             |                          |
| 8    | 953.04.012.01  | 1    | GHIERA<br>ECROU<br>RING NUT<br>WELLENMUTTER  |             |                          |
| 9    | 013.01.1279  | 1    | SPESSORE   |             |                          |
|      | 013.01.1281  | 1    | CALE   |             |                          |
|      | 013.01.3055  | 1    | SHIM   |             |                          |
|      | 013.01.3066  | 1    | PASS - SCHEIBE   |             |                          |
| 10   | 013.01.3117  | 1    | SPESSORE   |             |                          |
|      | 013.01.3118  | 1    | CALE   |             |                          |
|      | 013.01.3119  | 1    | SHIM   |             |                          |
|      | 013.01.3120  | 1    | PASS - SCHEIBE   |             |                          |



Mod. 222/ 52

Technical documentation

DISTINTA PEZZI DI RICAMBIO  
ERSATZTEILLISTE  
LISTE DES PIECES DE RECHANGE  
LIST OF SPARE PARTS

Descr. DIFFERENTIAL

Drawing  
222-04-0001

Page N. 2

Date 22/07/08

| Pos. | NUMERO DISEGNO<br>BESTELLNUMMER<br>REFERENCE NUMERO<br>PART NUMBER          | Q.ty                       | DENOMINAZIONE<br>BEZEICHNUNG<br>DESCRIPTION<br>DENOMINATION                                      | Type<br>222 | Subassembly<br>222-04/05 |
|------|---|----------------------------|--|-------------|--------------------------|
| 11   | 013.01.0311<br>013.01.0313<br>013.01.0314<br>013.01.1241<br><br>013.01.3177 | 2<br>2<br>2<br>2<br>2<br>2 | SPESSORE<br>CALE<br>SHIM<br>PASS - SCHEIBE   |             |                          |
| 12   | 112.04.500.67   | 1                          | COPPIA CONICA<br>COUPLE CONIQUE<br>BEVEL GEAR SET<br>KEGEL- UND TELLERRADPAAR                    |             |                          |
| 13   | 005.09.1039   | 2                          | CUSCINETTO A RULLI CONICI<br>ROULEMENT A R. CONIQUES<br>TAPER ROLLER BEARING<br>KEGELROLLENLAGER |             |                          |
| 14   | 016.28.3390   | 12                         | VITE<br>VIS<br>BOLT<br>SCHRAUBE  |             |                          |
| 15   | 112.04.007.01   | 2                          | RONDELLA DI RASAMENTO<br>RONDELLE<br>FRICTION WASHER<br>ANLAUFSSCHEIBE                           |             |                          |
| 16   | 112.04.005.09   | 2                          | PLANETARIO<br>PLANETAIRE<br>DIFFERENTIAL SIDE GEAR<br>AUSGLEICHSWELLENRAD                        |             |                          |
| 17   | 112.04.004.05   | 4                          | SATELLITE<br>SATELLITE<br>DIFFERENTIAL PINION<br>AUSGLEICHSCHEGELRAD                             |             |                          |
| 18   | 112.04.008.01   | 4                          | RONDELLA DI RASAMENTO<br>RONDELLE<br>FRICTION WASHER<br>ANLAUFSSCHEIBE                           |             |                          |
| 19   | 112.04.006.03   | 4                          | PERNO<br>AXE<br>PIN<br>BOLZEN  |             |                          |



Mod. 222/ 52

Technical documentation

DISTINTA PEZZI DI RICAMBIO  
ERSATZTEILLISTE  
LISTE DES PIECES DE RECHANGE  
LIST OF SPARE PARTS

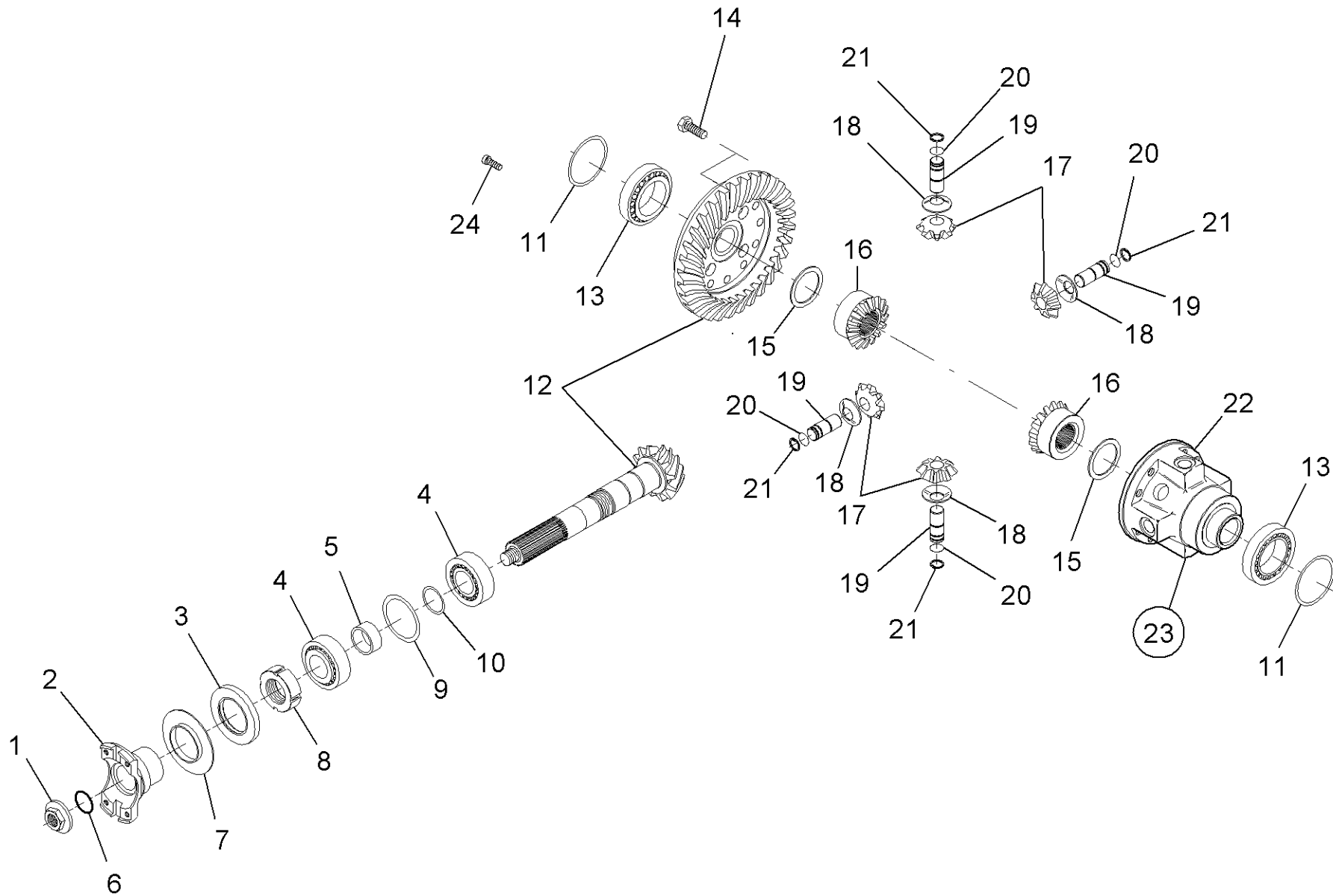
Descr. DIFFERENTIAL

Drawing  
222-04-0001

Page N. 3

Date 22/07/08

| Pos. | NUMERO DISEGNO<br>BESTELLNUMMER<br>REFERENCE NUMERO<br>PART NUMBER | Q.ty | DENOMINAZIONE<br>BEZEICHNUNG<br>DESCRIPTION<br>DENOMINATION                                  | Type<br>222 | Subassembly<br>222-04/05 |
|------|--|------|--|-------------|--------------------------|
| 20   | 002.06.3163  | 4    | ANELLO DI SICUREZZA<br>ARRETOIR<br>CIRCLIP<br>SICHERUNGSRING                                 |             |                          |
| 21   | 002.14.3244  | 4    | ANELLO DI SICUREZZA<br>ARRETOIR<br>CIRCLIP<br>SICHERUNGSRING                                 |             |                          |
| 22   | 112.04.001.04  | 1    | SCATOLA DIFFERENZIALE<br>CARTER DIFFERENTIEL<br>DIFFERENTIAL CARRIER<br>DIFFERENTIALGEHAEUSE |             |                          |
| 23   | 112.04.702.03  | 1    | DIFFERENZIALE<br>DIFFERENTIEL<br>DIFFERENTIAL<br>DIFFERENTIAL                                |             |                          |
| 24   | 016.30.4289  | 4    | VITE<br>VIS<br>BOLT<br>SCHRAUBE  |             |                          |



(23) = Position Kit = 15+16+17+18+19+20+21+22



DANA ITALIA S.P.A. DIFFERENTIAL

TECHNICAL DOCUMENTATION

Type **222**

Tav. **222-04-0001**





Mod. 222/ 52

Technical documentation

DISTINTA PEZZI DI RICAMBIO  
ERSATZTEILLISTE  
LISTE DES PIECES DE RECHANGE  
LIST OF SPARE PARTS

Descr. HUB REDUCTION

Drawing  
222-06-0001

Page N. 1

Date 22/07/08

| Pos. | NUMERO DISEGNO<br>BESTELLNUMMER<br>REFERENCE NUMERO<br>PART NUMBER | Q.ty        | DENOMINAZIONE<br>BEZEICHNUNG<br>DESCRIPTION<br>DENOMINATION                         | Type<br>222 | Subassembly<br>222-06/07 |
|------|--|-------------|---|-------------|--------------------------|
| 1    | 222.06.701.02  | 1           | BRACCIO<br>CORPS D'ESSIEU<br>AXLE CASE<br>ACHSKOERPER                               |             |                          |
| 2    | 112.06.070.05  | 16          | VITE A TESTA ESAGONALE<br>VIS A TETE EXAGONALE<br>HEXAGON BOLT<br>SECHSKANTSCHRAUBE |             |                          |
| 3    | 702.01.003.01  | 1           | TAPPO SFIATO<br>RENIFLARD<br>VENT<br>ENTLUEFTER                                     |             |                          |
| 4    | 112.01.610.01  | 3           | TAPPO<br>BOUCHON<br>PLUG<br>STOPFEN   |             |                          |
| 5    | 212.06.006.03  | 2           | BOCCOLA<br>DOUILLE<br>BUSHING<br>BUCHSE   |             |                          |
| 6    | 001.39.3169  | 2<br>2      | ANELLO DI TENUTA<br>JOINT D'ETANCHEITE<br>SEAL<br>DICHRING                          |             |                          |
| 7    | 212.06.025.01<br>212.06.025.02<br>212.06.025.03                    | 2<br>2<br>2 | SPESSORE<br>CALE<br>SHIM<br>PASS - SCHEIBE  |             |                          |
| 8    | 212.06.700.11  | 2           | PERNO SNODO<br>PIVOT DE DIRECTION<br>PIVOT PIN<br>ACHSSCHENKELBOLZEN                |             |                          |
| 9    | 112.04.022.01  | 12          | VITE<br>VIS<br>BOLT<br>SCHRAUBE   |             |                          |
| 10   |  |             |   |             |                          |
| 11   | 734.07.015.01  | 4           | TAPPO   |             |                          |



Mod. 222/ 52

Technical documentation

DISTINTA PEZZI DI RICAMBIO  
ERSATZTEILLISTE  
LISTE DES PIECES DE RECHANGE  
LIST OF SPARE PARTS

Descr. HUB REDUCTION

Drawing  
222-06-0001

Page N. 2

Date 22/07/08

| Pos. | NUMERO DISEGNO<br>BESTELLNUMMER<br>REFERENCE NUMERO<br>PART NUMBER | Q.ty | DENOMINAZIONE<br>BEZEICHNUNG<br>DESCRIPTION<br>DENOMINATION                 | Type<br>222 | Subassembly<br>222-06/07 |
|------|--|------|---|-------------|--------------------------|
| 12   | 212.06.007.02  | 2    | BOUCHON<br>PLUG<br>STOPFEN<br><br>COPERCHIO<br>COUVERCLE<br>COVER<br>DECKEL |             |                          |
| 13   | 212.06.002.22  | 1    | SCATOLA SNODO<br>BOITIER DE DIRECTION<br>STEERING CASE<br>GELENKGEHAEUSE    |             |                          |
| 14   | 212.06.003.22  | 1    | SCATOLA SNODO<br>BOITIER DE DIRECTION<br>STEERING CASE<br>GELENKGEHAEUSE    |             |                          |
| 15   | 212.06.703.22  | 1    | SCATOLA SNODO<br>BOITIER DE DIRECTION<br>STEERING CASE<br>GELENKGEHAEUSE    |             |                          |
| 16   | 212.06.702.22  | 1    | SCATOLA SNODO<br>BOITIER DE DIRECTION<br>STEERING CASE<br>GELENKGEHAEUSE    |             |                          |
| 17   | 212.06.700.04  | 2    | PERNO SNODO<br>PIVOT DE DIRECTION<br>PIVOT PIN<br>ACHSSCHENKELBOLZEN        |             |                          |
| 18   | 212.06.005.01  | 2    | SNODO<br>ARTICULATION<br>ARTICULATION<br>GELENK                             |             |                          |
| 19   | 008.01.0213  | 2    | INGRASSATORE<br>GRAISSEUR<br>GREASE FITTING<br>KEGEL - SCHMIERNIPPEL        |             |                          |
| 20   | 006.05.1521  | 4    | DADO<br>ECROU<br>NUT<br>MUTTER  |             |                          |



Mod. 222/ 52

Technical documentation

DISTINTA PEZZI DI RICAMBIO  
ERSATZTEILLISTE  
LISTE DES PIECES DE RECHANGE  
LIST OF SPARE PARTS

Descr. HUB REDUCTION

Drawing  
222-06-0001

Page N. 3

Date 22/07/08

| Pos. | NUMERO DISEGNO<br>BESTELLNUMMER<br>REFERENCE NUMERO<br>PART NUMBER | Q.ty | DENOMINAZIONE<br>BEZEICHNUNG<br>DESCRIPTION<br>DENOMINATION                                   | Type<br>222 | Subassembly<br>222-06/07 |
|------|--|------|---|-------------|--------------------------|
| 21   | 213.06.011.01  | 4    | VITE<br>VIS<br>BOLT<br>SCHRAUBE   |             |                          |
| 22   | 213.06.711.01  | 4    | VITE DI FERMO STERZO<br>VIS D'ARRET BRAQUAGE<br>STEERING ADJUST BOLT<br>LENKEINSCHLAGSCHRAUBE |             |                          |
| 23   | 177.06.009.01  | 2    | ANELLO DI TENUTA<br>JOINT D'ETANCHEITE<br>SEAL<br>DICHRING                                    |             |                          |
| 24   | 005.10.3166  | 4    | CUSCINETTO<br>ROULEMENT<br>BEARING<br>LAGER   |             |                          |
| 25   | 001.05.1178  | 2    | ANELLO OR<br>JOINT OR<br>O - RING<br>O - RING   |             |                          |
| 26   | 112.06.049.01  | 2    | MOZZO RUOTA<br>MOYEU DE ROUE<br>WHEEL HUB<br>RADNABE  |             |                          |
| 27   | 702.06.017.06  | 16   | COLONNETTA<br>GOUJON DE ROUE<br>WHEEL STUD<br>RADBOLZEN                                       |             |                          |
| 28   | 002.06.3193  | 2    | ANELLO DI SICUREZZA<br>ARRETOIR<br>CIRCLIP<br>SICHERUNGSRING                                  |             |                          |
| 29   | 112.06.005.04  | 2    | CORONA DENTATA<br>COURONNE DENTEE<br>RING GEAR<br>ZAHNKRANZ                                   |             |                          |
| 30   | 112.06.007.07  | 2    | SUPPORTO PORTACORONA<br>SUPPORT PORTE COURONNE<br>RING GEAR SUPPORT<br>HOHLRADTRAEGER         |             |                          |



Mod. 222/ 52

Technical documentation

DISTINTA PEZZI DI RICAMBIO  
ERSATZTEILLISTE  
LISTE DES PIECES DE RECHANGE  
LIST OF SPARE PARTS

Descr. HUB REDUCTION

Drawing  
222-06-0001

Page N. 4

Date 22/07/08

| Pos. | NUMERO DISEGNO<br>BESTELLNUMMER<br>REFERENCE NUMERO<br>PART NUMBER | Q.ty | DENOMINAZIONE<br>BEZEICHNUNG<br>DESCRIPTION<br>DENOMINATION                         | Type<br>222 | Subassembly<br>222-06/07 |
|------|--|------|---|-------------|--------------------------|
| 31   | 222.06.002.02  | 2    | LAMIERA DI SICUREZZA<br>TOLE DE SECURITE<br>LOCKING PLATE<br>SICHERUNGSBLECH        |             |                          |
| 32   | 112.06.025.01  | 16   | PRIGIONIERO<br>GOUJON<br>STUD<br>STIFTSCHRAUBE                                      |             |                          |
| 33   | 006.04.1159  | 16   | DADO<br>ECROU<br>NUT<br>MUTTER  |             |                          |
| 34   | 002.14.3191  | 8    | ANELLO DI SICUREZZA<br>ARRETOIR<br>CIRCLIP<br>SICHERUNGSRING                        |             |                          |
| 35   | 112.06.006.03  | 8    | SATELLITE (PLAN.)<br>SATELLITE<br>PLANET GEAR<br>PLANETENRAD                        |             |                          |
| 36   | 112.06.008.02  | 8    | CUSCINETTO<br>ROULEMENT<br>BEARING<br>LAGER   |             |                          |
| 37   | 006.11.3766  | 16   | DADO<br>ECROU<br>NUT<br>MUTTER  |             |                          |
| 38   | 112.06.050.05  | 2    | SUPPORTO SATELLITI<br>SUPPORT SATELLITES<br>PLANET GEAR CARRIER<br>PLANETENGEHAEUSE |             |                          |
| 39   | 016.06.0442  | 4    | VITE A TESTA CONICA<br>VIS A TETE CONIQUE<br>COUNTERSUNK BOLT<br>SENKSCHRAUBE       |             |                          |
| 40   | 212.06.710.18  | 2    | SUPPORTO SATELLITI<br>SUPPORT SATELLITES<br>PLANET GEAR CARRIER<br>PLANETENGEHAEUSE |             |                          |



Mod. 222/ 52

Technical documentation

DISTINTA PEZZI DI RICAMBIO  
ERSATZTEILLISTE  
LISTE DES PIECES DE RECHANGE  
LIST OF SPARE PARTS

Descr. HUB REDUCTION

Drawing  
222-06-0001

Page N. 5

Date 22/07/08

| Pos. | NUMERO DISEGNO<br>BESTELLNUMMER<br>REFERENCE NUMERO<br>PART NUMBER | Q.ty        | DENOMINAZIONE<br>BEZEICHNUNG<br>DESCRIPTION<br>DENOMINATION           | Type<br>222 | Subassembly<br>222-06/07 |
|------|--|-------------|---|-------------|--------------------------|
| 41   | 211.06.024.02  | 2           | DISTANZIALE<br>ENTRETOISE<br>SPACER<br>DISTANZRING                    |             |                          |
| 42   | 002.05.1470  | 2           | ANELLO DI SICUREZZA<br>ARRETOIR<br>CIRCLIP<br>SICHERUNGSRING          |             |                          |
| 43   | 112.06.017.02  | 2           | RONDELLA DI RASAMENTO<br>RONDELLE<br>FRICTION WASHER<br>ANLAUFSCHEIBE |             |                          |
| 44   | 222.01.701.02  | 1           | BRACCIO<br>CORPS D'ESSIEU<br>AXLE CASE<br>ACHSKOERPER                 |             |                          |
| 45   | 277.06.005.01  | 1<br>1<br>2 | BRONZINA<br>DOUILLE<br>THRUST BUSHING<br>ANLAUFBUCHSE                 |             |                          |
| 46   | 212.06.051.01  | 4           | ANELLO DI TENUTA<br>JOINT D'ETANCHEITE<br>SEAL<br>DICHTRING           |             |                          |
| 47   | 222.06.610.02  | 2           | GIUNTO<br>JOINT<br>JOINT<br>GELENK                                    |             |                          |
| 48   | 223.06.013.01  | 8           | PRIGIONIERO<br>GOUJON<br>STUD<br>STIFTSCHRAUBE                        |             |                          |
| 49   | 011.05.1247  | 8           | RONDELLA<br>RONDELLE<br>WASHER<br>SCHEIBE                             |             |                          |
| 50   | 006.02.3451  | 8           | DADO<br>ECROU<br>NUT<br>MUTTER  |             |                          |



Mod. 222/ 52

Technical documentation

DISTINTA PEZZI DI RICAMBIO  
ERSATZTEILLISTE  
LISTE DES PIECES DE RECHANGE  
LIST OF SPARE PARTS

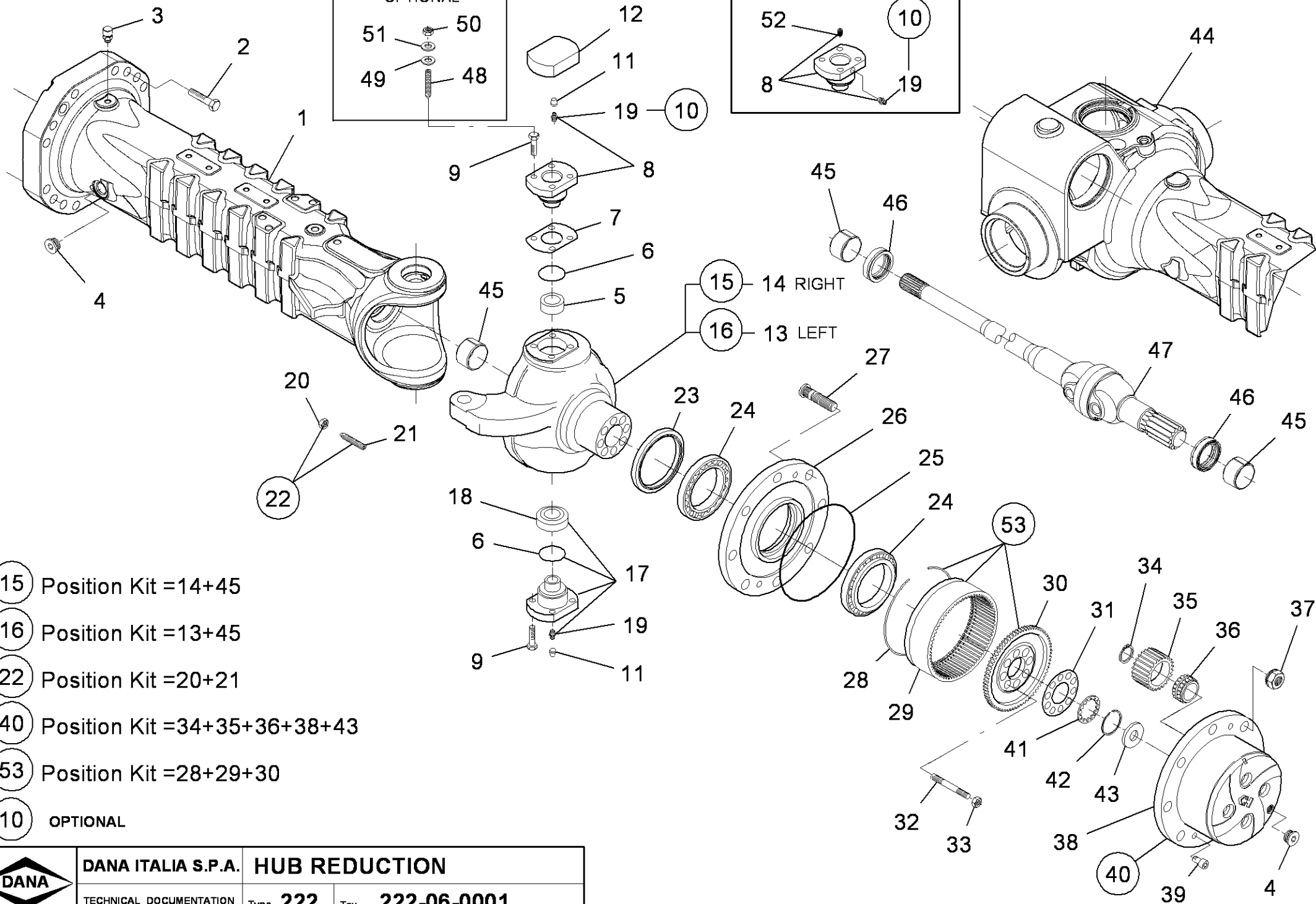
Descr. HUB REDUCTION

Drawing  
222-06-0001

Page N. 6

Date 22/07/08

| Pos. | NUMERO DISEGNO<br>BESTELLNUMMER<br>REFERENCE NUMERO<br>PART NUMBER | Q.ty | DENOMINAZIONE<br>BEZEICHNUNG<br>DESCRIPTION<br>DENOMINATION                           | Type<br>222 | Subassembly<br>222-06/07 |
|------|--|------|---|-------------|--------------------------|
| 51   |  |      |   |             |                          |
| 52   |  |      |   |             |                          |
| 53   | 212.06.707.07  | 2    | SUPPORTO PORTACORONA<br>SUPPORT PORTE COURONNE<br>RING GEAR SUPPORT<br>HOHLRADTRAEGER |             |                          |



15 Position Kit = 14+45

16 Position Kit = 13+45

22 Position Kit = 20+21

40 Position Kit = 34+35+36+38+43

53 Position Kit = 28+29+30

10 OPTIONAL



Mod. 222/ 52

Technical documentation

DISTINTA PEZZI DI RICAMBIO  
ERSATZTEILLISTE  
LISTE DES PIECES DE RECHANGE  
LIST OF SPARE PARTS

Descr. STEERING

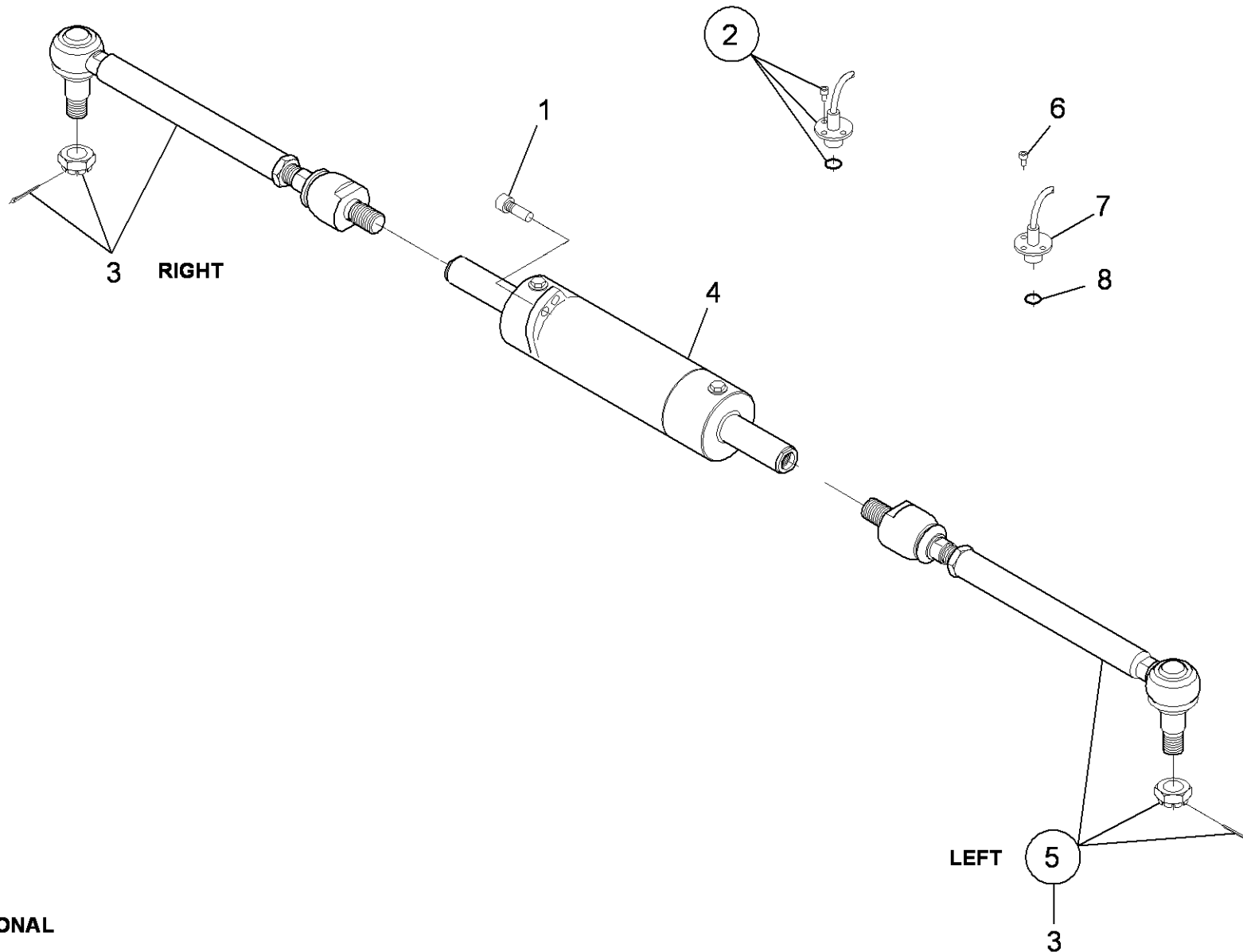
Drawing  
222-24-0001

Page N. 1

Date 22/07/08

| Pos. | NUMERO DISEGNO<br>BESTELLNUMMER<br>REFERENCE NUMERO<br>PART NUMBER | Q.ty | DENOMINAZIONE<br>BEZEICHNUNG<br>DESCRIPTION<br>DENOMINATION             | Type<br>222 | Subassembly<br>222-24/01 |
|------|--|------|---|-------------|--------------------------|
| 1    | 016.30.4290  | 4    | VITE<br>VIS<br>BOLT<br>SCHRAUBE   |             |                          |
| 2    | 212.24.634.02  | 1    | SENSORE OTTICO<br>CAPTEUR OPTIQUE<br>OPTICAL SENSOR<br>OPTISCHER SENSOR |             |                          |
| 3    | 212.24.628.21  | 2    | ASTA<br>TIGE<br>BAR<br>STANGE   |             |                          |
| 4    | 222.24.633.01  | 1    | CILINDRO<br>CILINDRE<br>CYLINDER<br>ZYLINDER                            |             |                          |
| 5    |  |      |   |             |                          |
| 6    | 016.30.4246  | 2    | VITE<br>VIS<br>BOLT<br>SCHRAUBE   |             |                          |





2 5 OPTIONAL



**DANA ITALIA S.P.A. STEERING**

TECHNICAL DOCUMENTATION Type **222** Tav. **222-24-0001**



Mod. 222/ 52

Technical documentation

DISTINTA PEZZI DI RICAMBIO  
ERSATZTEILLISTE  
LISTE DES PIECES DE RECHANGE  
LIST OF SPARE PARTS

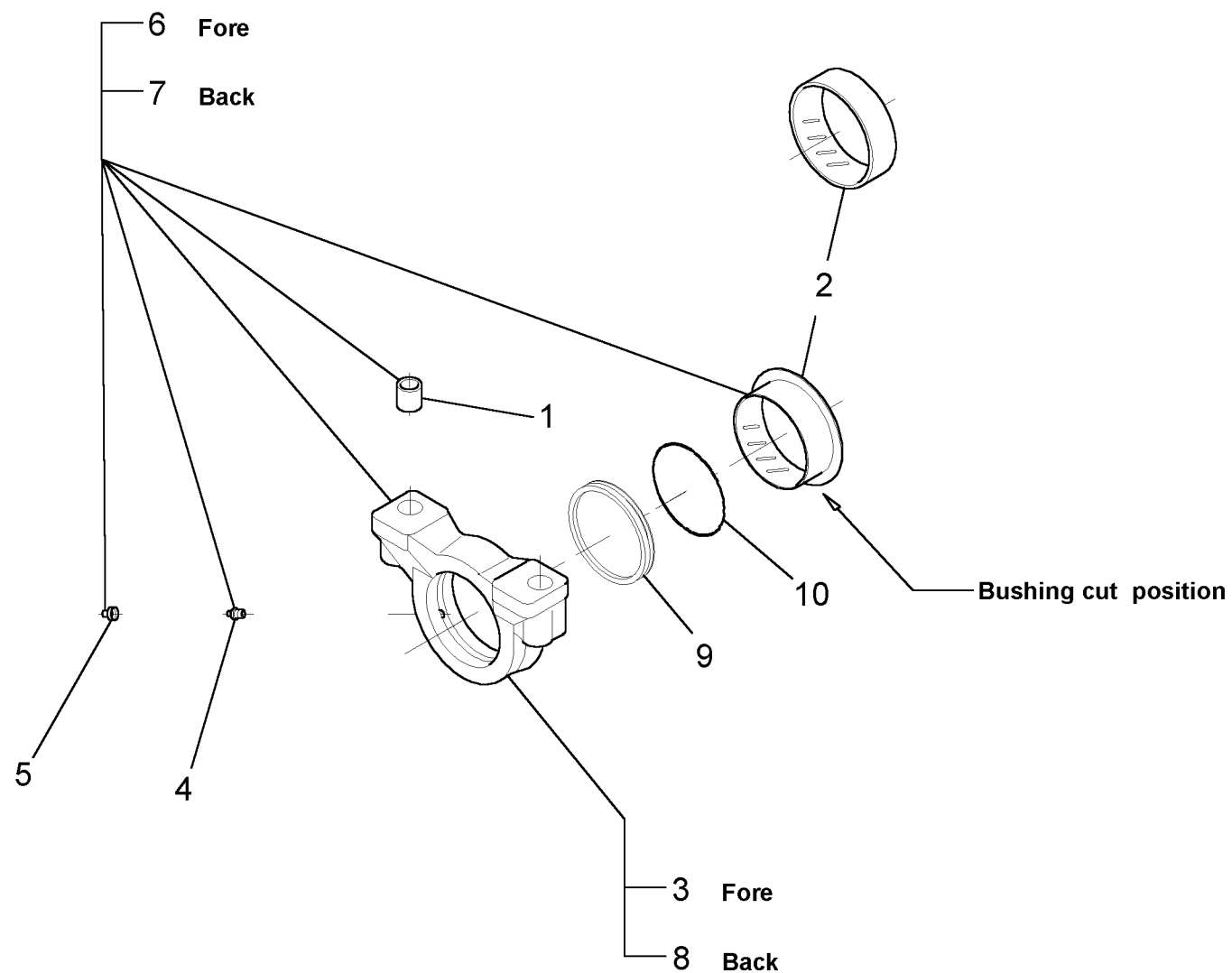
Descr. TRUNION

Drawing  
212-25-0001

Page N. 1

Date 22/07/08

| Pos. | NUMERO DISEGNO<br>BESTELLNUMMER<br>REFERENCE NUMERO<br>PART NUMBER | Q.ty | DENOMINAZIONE<br>BEZEICHNUNG<br>DESCRIPTION<br>DENOMINATION            | Type<br>212 | Subassembly<br>212-25/01 |
|------|--|------|--|-------------|--------------------------|
| 1    | 277.25.002.01  | 4    | BUSSOLA<br>MANCHON DE REDUCTION<br>REDUCTION BUSHING<br>ZWISCHENBUCHSE |             |                          |
| 2    | 277.25.003.01  | 2    | BRONZINA<br>DOUILLE<br>THRUST BUSHING<br>ANLAUFBUCHSE                  |             |                          |
| 3    | 277.25.001.02  | 2    | SUPPORTO<br>SUPPORT<br>SUPPORT<br>HALTERUNG                            |             |                          |
| 4    | 008.01.0213  | 2    | INGRASSATORE<br>GRAISSEUR<br>GREASE FITTING<br>KEGEL - SCHMIERNIPPEL   |             |                          |
| 5    | 734.07.015.01  | 2    | TAPPO<br>BOUCHON<br>PLUG<br>STOPFEN                                    |             |                          |
| 6    | 277.25.610.01  | 2    | SUPPORTO<br>SUPPORT<br>SUPPORT<br>HALTERUNG                            |             |                          |



DANA ITALIA S.P.A.

**TRUNION**

TECHNICAL DOCUMENTATION

Type **212**

Tav. **212-25-0001**