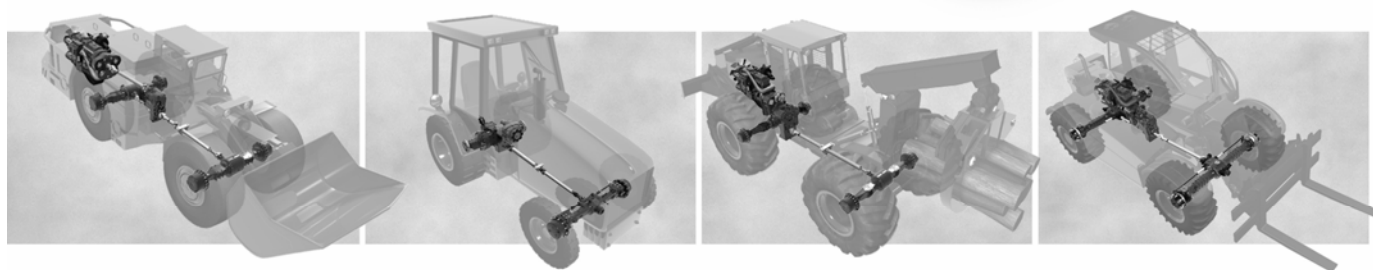
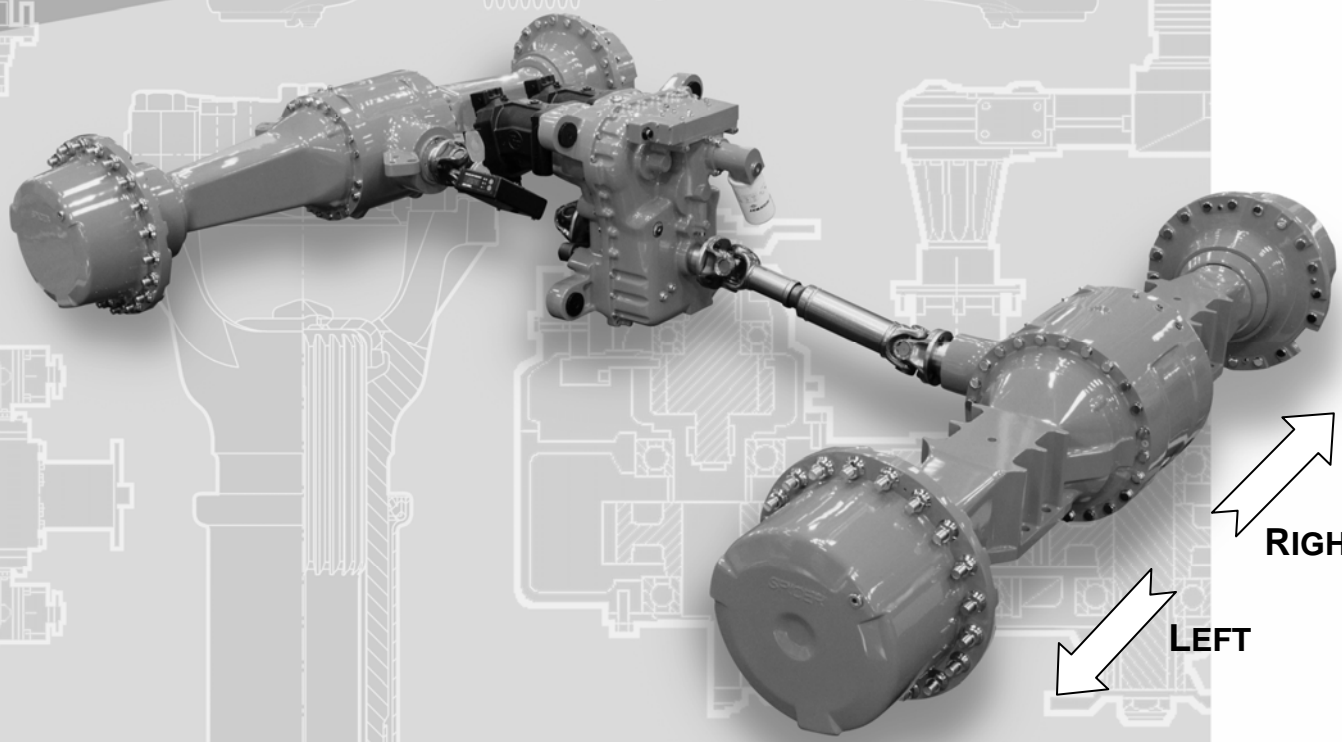


Off-Highway Systems



SPICER®

SPARE PARTS LIST

TYPE: 222/ 51

DATE: 21-07-2008

**CUSTOMER:
BOBCAT SA**

**CODE:
030082**



Denominazione Ponte differenziale sterzante con riduzioni finali epicicloidali		Gruppo tipo 222	Modello 51	Cliente: BOBCAT FRANCE S.A. Cod.cliente: 030082 N° disegno 222.97.000.051	C.I. e data ultima modifica
Quantità olio				Macchina: BOOMLIFT NG 33	R 2861
				Note	21/10/2004
				ATTENZIONE: - Verniciare i gruppi con smalto semi opaco NERO 105.01.5110 - Proteggere le colonnette dalla verniciatura con calottini - Stampigliare su targhetta matricola il riferimento BOBCAT FRANCE: 6914473 - I gruppi vanno spediti riempiti di olio - Accoppiare su pallet con assale 603/212/ 65	01 3335
					16/11/2004
					02 3440
					29/11/2004
					03 0601
					09/02/2005
					04 1456
				29/04/2005	
				05 2173	
				06/07/2005	
				06 3339	
				10/11/2005	
Denominazione	Sottogruppo	Caratteristiche	N°Complessivo		07 3480
Scatola e coperchi	222-01 / 01		222.01.000.01		05/12/2005
Differenziale	222-04 / 05	Senza blocco	222.04.000.01		
Mozzo ruota	222-06 / 03	Colonnette e dadi piani Zincati/Nichelati - NERI - M18 L=74 - Prigionieri per parafanghi	222.06.000.01		
Cilindro sterzo	222-24 / 01	Cilindro 180 BAR - Con sensore ottico 45°avanti-conn.DEUTSCH- cavo L=500 - Alim. 90° alto - M18x1,5	212.24.000.04		
Supporti oscillanti	212-25 / 01		212.25.000.01		



Mod. 222/ 51

Technical documentation

DISTINTA PEZZI DI RICAMBIO
ERSATZTEILLISTE
LISTE DES PIECES DE RECHANGE
LIST OF SPARE PARTS

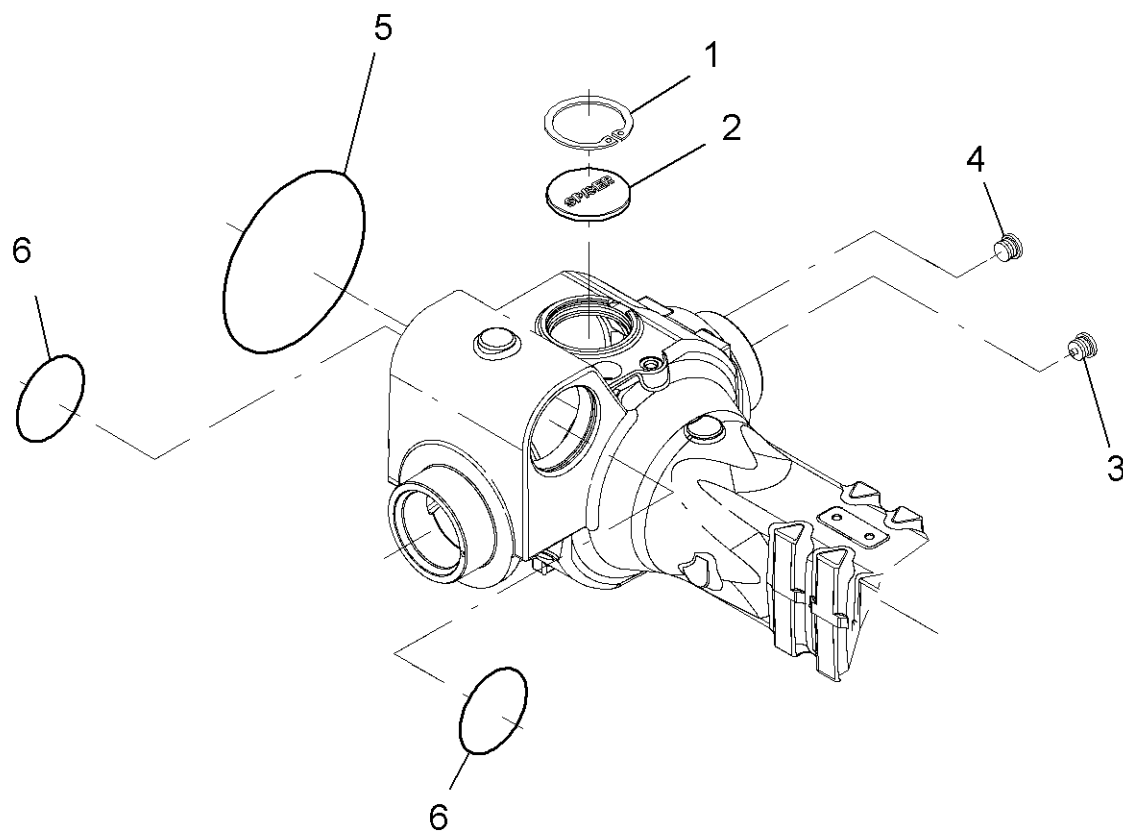
Descr. CENTRAL HOUSING

Drawing
222-01-0001

Page N. 1

Date 21/07/08

Pos.	NUMERO DISEGNO BESTELLNUMMER REFERENCE NUMERO PART NUMBER	Q.ty	DENOMINAZIONE BEZEICHNUNG DESCRIPTION DENOMINATION	Type 222	Subassembly 222-01/01
1	002.02.0088	1	ANELLO DI SICUREZZA ARRETOIR CIRCLIP SICHERUNGSRING		
2	171.01.015.04	1	TAPPO BOUCHON PLUG STOPFEN		
3	112.01.610.03	1	TAPPO MAGNETICO BOUCHON MAGNETIQUE MAGNET PLUG MAGNETSTOPFEN		
4	112.01.610.01	1	TAPPO BOUCHON PLUG STOPFEN		
5	001.05.1178	1	ANELLO OR JOINT OR O - RING O - RING		
6	001.05.0820	2	ANELLO OR JOINT OR O - RING O - RING		





Mod. 222/ 51

Technical documentation

DISTINTA PEZZI DI RICAMBIO
ERSATZTEILLISTE
LISTE DES PIECES DE RECHANGE
LIST OF SPARE PARTS

Descr. DIFFERENTIAL

Drawing
222-04-0001

Page N. 1

Date 21/07/08

Pos.	NUMERO DISEGNO BESTELLNUMMER REFERENCE NUMERO PART NUMBER	Q.ty	DENOMINAZIONE BEZEICHNUNG DESCRIPTION DENOMINATION	Type 222	Subassembly 222-04/05
1	357.14.139.01	1	DADO ECROU NUT MUTTER		
2	112.04.710.19	1	FLANGIA BRIDE FLANGE FLANSCH		
3	001.03.0730	1	ANELLO DI TENUTA JOINT D'ETANCHEITE SEAL DICHTRING		
4	005.10.0162	2	CUSCINETTO A RULLI CONICI ROULEMENT A R. CONIQUES TAPER ROLLER BEARING KEGELROLLENLAGER		
5	112.04.009.02	1	DISTANZIALE ENTRETOISE SPACER DISTANZRING		
6	001.05.3158	1	ANELLO OR JOINT OR O - RING O - RING		
7					
8	953.04.012.01	1	GHIERA ECROU RING NUT WELLENMUTTER		
9	013.01.1279	1	SPESSORE		
	013.01.1281	1	CALE		
	013.01.3055	1	SHIM		
	013.01.3066	1	PASS - SCHEIBE		
10	013.01.3117	1	SPESSORE		
	013.01.3118	1	CALE		
	013.01.3119	1	SHIM		
	013.01.3120	1	PASS - SCHEIBE		



Mod. 222/ 51

Technical documentation

DISTINTA PEZZI DI RICAMBIO
ERSATZTEILLISTE
LISTE DES PIECES DE RECHANGE
LIST OF SPARE PARTS

Descr. DIFFERENTIAL

Drawing
222-04-0001

Page N. 2

Date 21/07/08

Pos.	NUMERO DISEGNO BESTELLNUMMER REFERENCE NUMERO PART NUMBER	Q.ty	DENOMINAZIONE BEZEICHNUNG DESCRIPTION DENOMINATION	Type 222	Subassembly 222-04/05
11	013.01.0311 013.01.0313 013.01.0314 013.01.1241 013.01.3177	2 2 2 2 2 2	SPESSORE CALE SHIM PASS - SCHEIBE		
12	112.04.500.67	1	COPPIA CONICA COUPLE CONIQUE BEVEL GEAR SET KEGEL- UND TELLERRADPAAR		
13	005.09.1039	2	CUSCINETTO A RULLI CONICI ROULEMENT A R. CONIQUES TAPER ROLLER BEARING KEGELROLLENLAGER		
14	016.28.3390	12	VITE VIS BOLT SCHRAUBE		
15	112.04.007.01	2	RONDELLA DI RASAMENTO RONDELLE FRICTION WASHER ANLAUFSSCHEIBE		
16	112.04.005.09	2	PLANETARIO PLANETAIRE DIFFERENTIAL SIDE GEAR AUSGLEICHSWELLENRAD		
17	112.04.004.05	4	SATELLITE SATELLITE DIFFERENTIAL PINION AUSGLEICHSCHEGELRAD		
18	112.04.008.01	4	RONDELLA DI RASAMENTO RONDELLE FRICTION WASHER ANLAUFSSCHEIBE		
19	112.04.006.03	4	PERNO AXE PIN BOLZEN		



Mod. 222/ 51

Technical documentation

DISTINTA PEZZI DI RICAMBIO
ERSATZTEILLISTE
LISTE DES PIECES DE RECHANGE
LIST OF SPARE PARTS

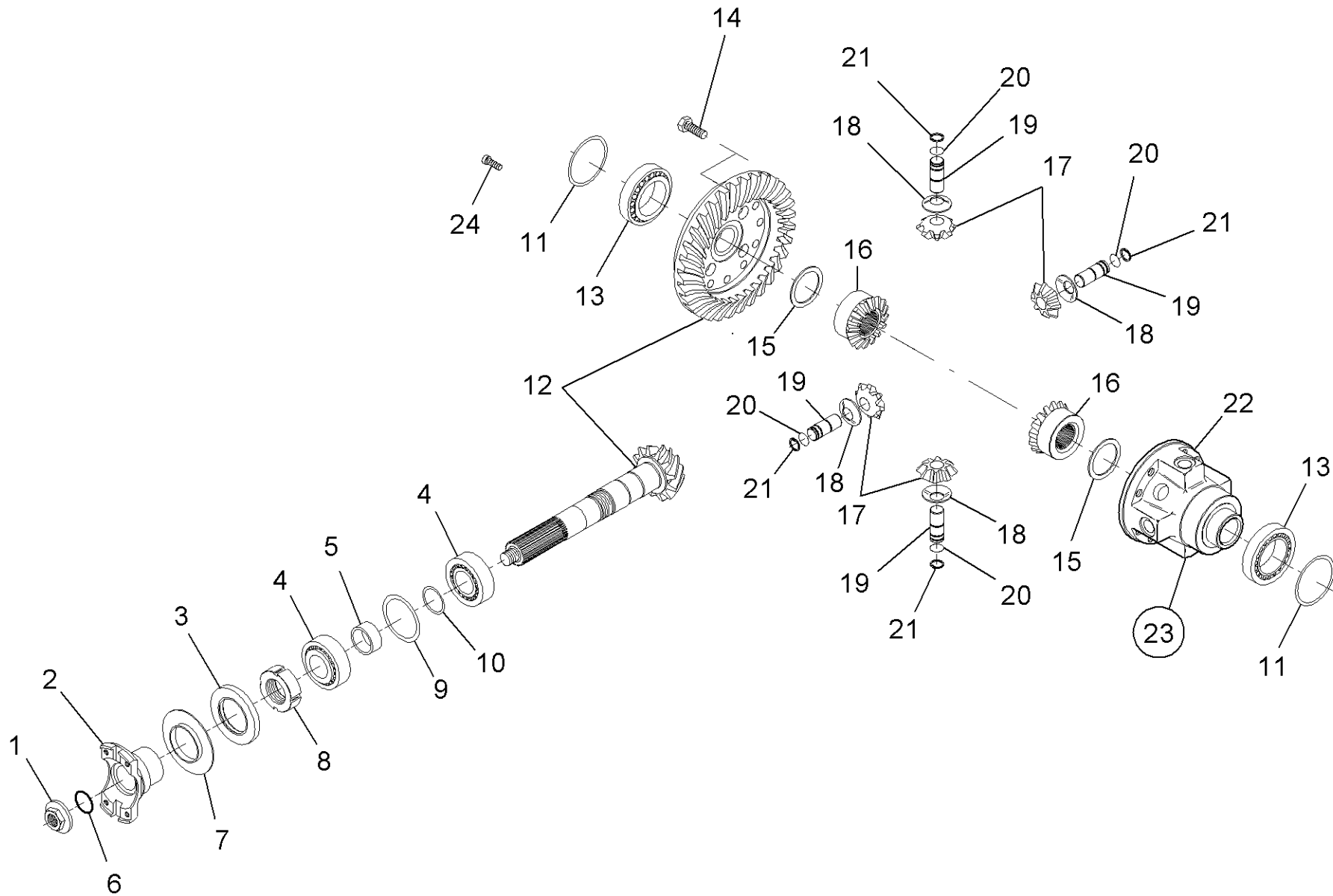
Descr. DIFFERENTIAL

Drawing
222-04-0001

Page N. 3

Date 21/07/08

Pos.	NUMERO DISEGNO BESTELLNUMMER REFERENCE NUMERO PART NUMBER	Q.ty	DENOMINAZIONE BEZEICHNUNG DESCRIPTION DENOMINATION	Type 222	Subassembly 222-04/05
20	002.06.3163	4	ANELLO DI SICUREZZA ARRETOIR CIRCLIP SICHERUNGSRING		
21	002.14.3244	4	ANELLO DI SICUREZZA ARRETOIR CIRCLIP SICHERUNGSRING		
22	112.04.001.04	1	SCATOLA DIFFERENZIALE CARTER DIFFERENTIEL DIFFERENTIAL CARRIER DIFFERENTIALGEHAEUSE		
23	112.04.702.03	1	DIFFERENZIALE DIFFERENTIEL DIFFERENTIAL DIFFERENTIAL		
24	016.30.4289	4	VITE VIS BOLT SCHRAUBE		



(23) = Position Kit = 15+16+17+18+19+20+21+22



DANA ITALIA S.P.A. DIFFERENTIAL

TECHNICAL DOCUMENTATION

Type **222**

Tav. **222-04-0001**



Mod. 222/ 51

Technical documentation

DISTINTA PEZZI DI RICAMBIO
ERSATZTEILLISTE
LISTE DES PIECES DE RECHANGE
LIST OF SPARE PARTS

Descr. HUB REDUCTION

Drawing
222-06-0001

Page N. 1

Date 21/07/08

Pos.	NUMERO DISEGNO BESTELLNUMMER REFERENCE NUMERO PART NUMBER	Q.ty	DENOMINAZIONE BEZEICHNUNG DESCRIPTION DENOMINATION	Type 222	Subassembly 222-06/03
1	222.06.701.01	1	BRACCIO CORPS D'ESSIEU AXLE CASE ACHSKOERPER		
2	112.06.070.05	16	VITE A TESTA ESAGONALE VIS A TETE EXAGONALE HEXAGON BOLT SECHSKANTSCHRAUBE		
3	702.01.003.01	1	TAPPO SFIATO RENIFLARD VENT ENTLUEFTER		
4	112.01.610.01	3	TAPPO BOUCHON PLUG STOPFEN		
5	212.06.006.03	2	BOCCOLA DOUILLE BUSHING BUCHSE		
6	001.39.3169	2 2	ANELLO DI TENUTA JOINT D'ETANCHEITE SEAL DICHRING		
7	212.06.025.01 212.06.025.02 212.06.025.03	2 2 2	SPESSORE CALE SHIM PASS - SCHEIBE		
8	212.06.700.11	2	PERNO SNODO PIVOT DE DIRECTION PIVOT PIN ACHSSCHENKELBOLZEN		
9	112.04.022.01	12	VITE VIS BOLT SCHRAUBE		
10					
11	734.07.015.01	4	TAPPO		



Mod. 222/ 51

Technical documentation

DISTINTA PEZZI DI RICAMBIO
ERSATZTEILLISTE
LISTE DES PIECES DE RECHANGE
LIST OF SPARE PARTS

Descr. HUB REDUCTION

Drawing
222-06-0001

Page N. 2

Date 21/07/08

Pos.	NUMERO DISEGNO BESTELLNUMMER REFERENCE NUMERO PART NUMBER	Q.ty	DENOMINAZIONE BEZEICHNUNG DESCRIPTION DENOMINATION	Type 222	Subassembly 222-06/03
12	212.06.007.02	2	BOUCHON PLUG STOPFEN COPERCHIO COUVERCLE COVER DECKEL		
13	212.06.002.28	1	SCATOLA SNODO BOITIER DE DIRECTION STEERING CASE GELENKGEHAEUSE		
14	212.06.003.28	1	SCATOLA SNODO BOITIER DE DIRECTION STEERING CASE GELENKGEHAEUSE		
15	212.06.703.28	1	SCATOLA SNODO BOITIER DE DIRECTION STEERING CASE GELENKGEHAEUSE		
16	212.06.702.28	1	SCATOLA SNODO BOITIER DE DIRECTION STEERING CASE GELENKGEHAEUSE		
17	212.06.700.04	2	PERNO SNODO PIVOT DE DIRECTION PIVOT PIN ACHSSCHENKELBOLZEN		
18	212.06.005.01	2	SNODO ARTICULATION ARTICULATION GELENK		
19	008.01.0213	2	INGRASSATORE GRAISSEUR GREASE FITTING KEGEL - SCHMIERNIPPEL		
20	006.05.1521	4	DADO ECROU NUT MUTTER		



Mod. 222/ 51

Technical documentation

DISTINTA PEZZI DI RICAMBIO
ERSATZTEILLISTE
LISTE DES PIECES DE RECHANGE
LIST OF SPARE PARTS

Descr. HUB REDUCTION

Drawing
222-06-0001

Page N. 3

Date 21/07/08

Pos.	NUMERO DISEGNO BESTELLNUMMER REFERENCE NUMERO PART NUMBER	Q.ty	DENOMINAZIONE BEZEICHNUNG DESCRIPTION DENOMINATION	Type 222	Subassembly 222-06/03
21	213.06.011.01	4	VITE VIS BOLT SCHRAUBE		
22	213.06.711.01	4	VITE DI FERMO STERZO VIS D'ARRET BRAQUAGE STEERING ADJUST BOLT LENKEINSCHLAGSCHRAUBE		
23	177.06.009.01	2	ANELLO DI TENUTA JOINT D'ETANCHEITE SEAL DICHRING		
24	005.10.3166	4	CUSCINETTO ROULEMENT BEARING LAGER		
25	001.05.1178	2	ANELLO OR JOINT OR O - RING O - RING		
26	112.06.049.01	2	MOZZO RUOTA MOYEU DE ROUE WHEEL HUB RADNABE		
27	702.06.017.06	16	COLONNETTA GOUJON DE ROUE WHEEL STUD RADBOLZEN		
28	002.06.3193	2	ANELLO DI SICUREZZA ARRETOIR CIRCLIP SICHERUNGSRING		
29	112.06.005.04	2	CORONA DENTATA COURONNE DENTEE RING GEAR ZAHNKRANZ		
30	112.06.007.07	2	SUPPORTO PORTACORONA SUPPORT PORTE COURONNE RING GEAR SUPPORT HOHLRADTRAEGER		



Mod. 222/ 51

Technical documentation

DISTINTA PEZZI DI RICAMBIO
ERSATZTEILLISTE
LISTE DES PIECES DE RECHANGE
LIST OF SPARE PARTS

Descr. HUB REDUCTION

Drawing
222-06-0001

Page N. 4

Date 21/07/08

Pos.	NUMERO DISEGNO BESTELLNUMMER REFERENCE NUMERO PART NUMBER	Q.ty	DENOMINAZIONE BEZEICHNUNG DESCRIPTION DENOMINATION	Type 222	Subassembly 222-06/03
31	222.06.002.02	2	LAMIERA DI SICUREZZA TOLE DE SECURITE LOCKING PLATE SICHERUNGSBLECH		
32	112.06.025.01	16	PRIGIONIERO GOUJON STUD STIFTSCHRAUBE		
33	006.04.1159	16	DADO ECROU NUT MUTTER		
34	002.14.3191	8	ANELLO DI SICUREZZA ARRETOIR CIRCLIP SICHERUNGSRING		
35	112.06.006.03	8	SATELLITE (PLAN.) SATELLITE PLANET GEAR PLANETENRAD		
36	112.06.008.02	8	CUSCINETTO ROULEMENT BEARING LAGER		
37	006.11.3766	16	DADO ECROU NUT MUTTER		
38	112.06.050.05	2	SUPPORTO SATELLITI SUPPORT SATELLITES PLANET GEAR CARRIER PLANETENGEHAEUSE		
39	016.06.0442	4	VITE A TESTA CONICA VIS A TETE CONIQUE COUNTERSUNK BOLT SENKSCHRAUBE		
40	212.06.710.18	2	SUPPORTO SATELLITI SUPPORT SATELLITES PLANET GEAR CARRIER PLANETENGEHAEUSE		



Mod. 222/ 51

Technical documentation

DISTINTA PEZZI DI RICAMBIO
ERSATZTEILLISTE
LISTE DES PIECES DE RECHANGE
LIST OF SPARE PARTS

Descr. HUB REDUCTION

Drawing
222-06-0001

Page N. 5

Date 21/07/08

Pos.	NUMERO DISEGNO BESTELLNUMMER REFERENCE NUMERO PART NUMBER	Q.ty	DENOMINAZIONE BEZEICHNUNG DESCRIPTION DENOMINATION	Type 222	Subassembly 222-06/03
41	211.06.024.02	2	DISTANZIALE ENTRETOISE SPACER DISTANZRING		
42	002.05.1470	2	ANELLO DI SICUREZZA ARRETOIR CIRCLIP SICHERUNGSRING		
43	112.06.017.02	2	RONDELLA DI RASAMENTO RONDELLE FRICTION WASHER ANLAUFSCHLEIFE		
44	222.01.701.01	1	BRACCIO CORPS D'ESSIEU AXLE CASE ACHSKOERPER		
45	277.06.005.01	1 1 2	BRONZINA DOUILLE THRUST BUSHING ANLAUFBUCHSE		
46	212.06.051.01	4	ANELLO DI TENUTA JOINT D'ETANCHEITE SEAL DICHTRING		
47	222.06.610.01	2	DOPPIO GIUNTO CARDANICO DOUBLE JOINT CARDAN DOUBLE UNIVERSAL JOINT KARDAN-DOPPELGELENKWELLE		
48	223.06.013.01	8	PRIGIONIERO GOIJON STUD STIFTSCHRAUBE		
49	011.05.1247	8	RONDELLA RONDELLE WASHER SCHEIBE		
50	006.02.3451	8	DADO ECROU NUT MUTTER		



Mod. 222/ 51

Technical documentation

DISTINTA PEZZI DI RICAMBIO
ERSATZTEILLISTE
LISTE DES PIECES DE RECHANGE
LIST OF SPARE PARTS

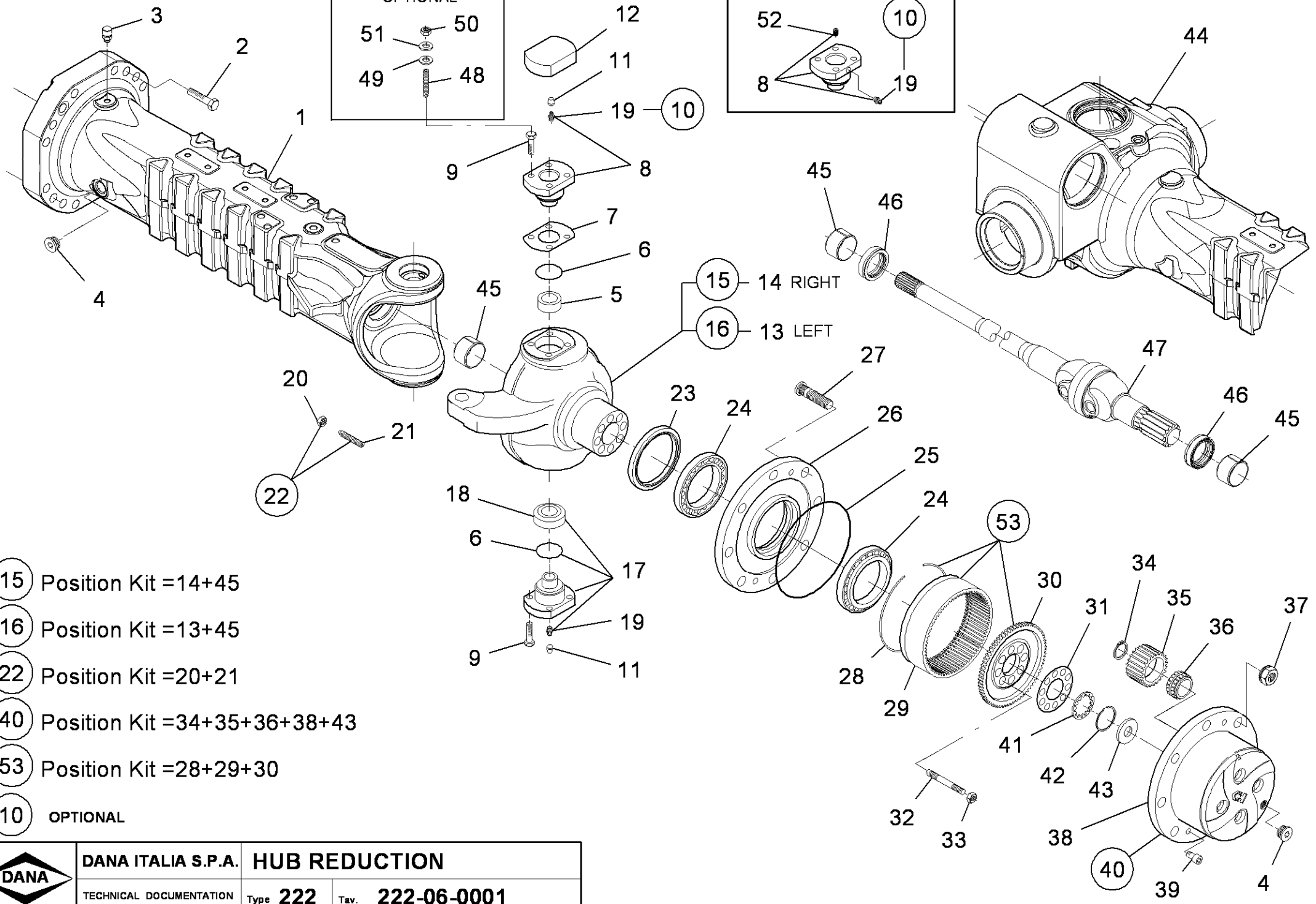
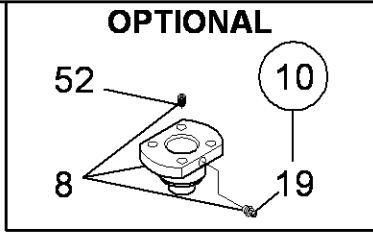
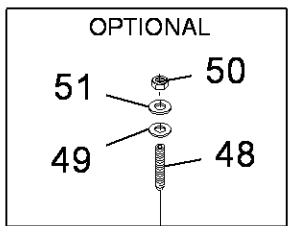
Descr. HUB REDUCTION

Drawing
222-06-0001

Page N. 6

Date 21/07/08

Pos.	NUMERO DISEGNO BESTELLNUMMER REFERENCE NUMERO PART NUMBER	Q.ty	DENOMINAZIONE BEZEICHNUNG DESCRIPTION DENOMINATION	Type 222	Subassembly 222-06/03
51					
52					
53	212.06.707.07	2	SUPPORTO PORTACORONA SUPPORT PORTE COURONNE RING GEAR SUPPORT HOHLRADTRAEGER		



15 Position Kit = 14+45

16 Position Kit = 13+45

22 Position Kit = 20+21

40 Position Kit = 34+35+36+38+43

53 Position Kit = 28+29+30

10 OPTIONAL



Mod. 222/ 51

Technical documentation

DISTINTA PEZZI DI RICAMBIO
ERSATZTEILLISTE
LISTE DES PIECES DE RECHANGE
LIST OF SPARE PARTS

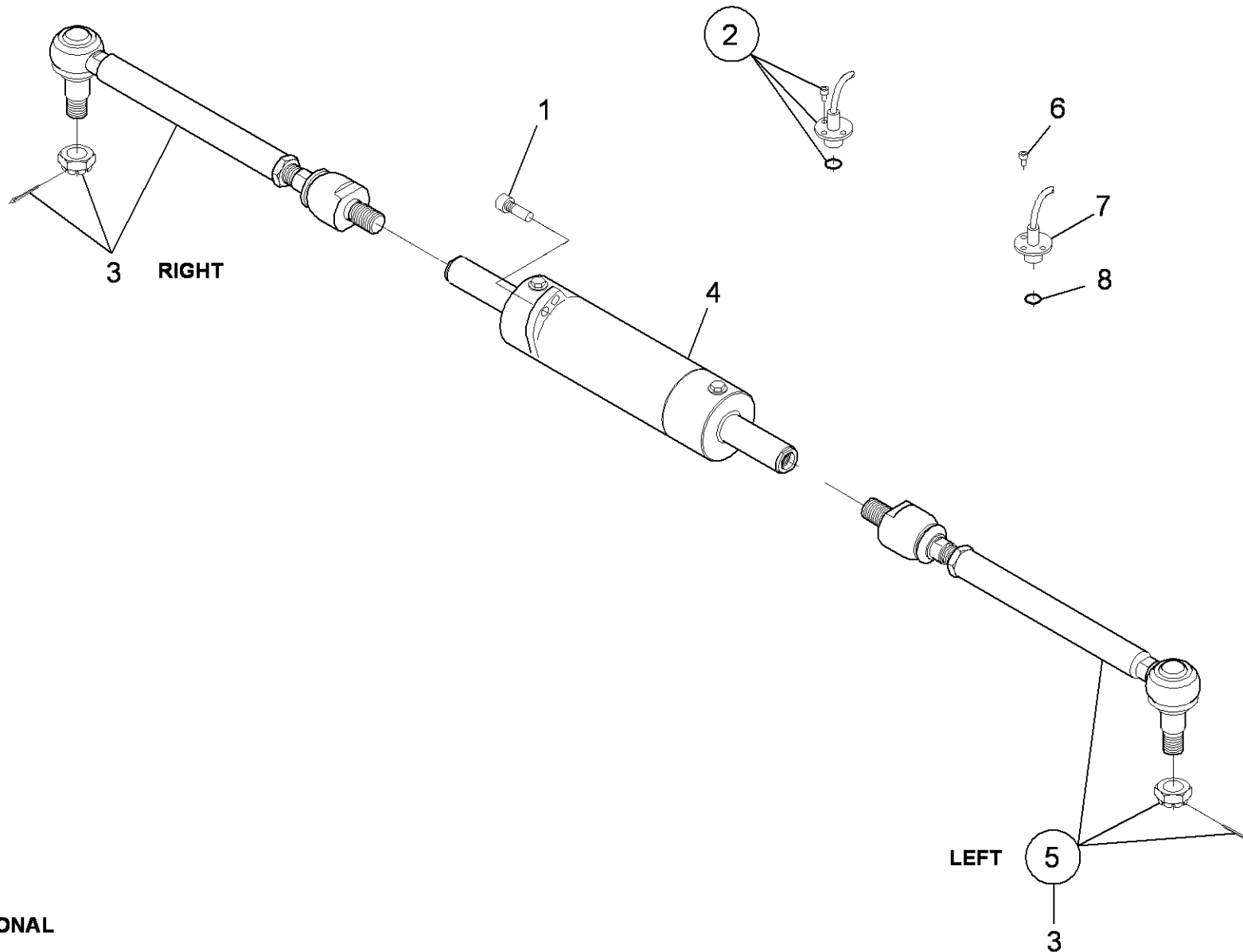
Descr. STEERING

Drawing
222-24-0001

Page N. 1

Date 21/07/08

Pos.	NUMERO DISEGNO BESTELLNUMMER REFERENCE NUMERO PART NUMBER	Q.ty	DENOMINAZIONE BEZEICHNUNG DESCRIPTION DENOMINATION	Type 222	Subassembly 222-24/01
1	016.30.4290	4	VITE VIS BOLT SCHRAUBE		
2	212.24.634.02	1	SENSORE OTTICO CAPTEUR OPTIQUE OPTICAL SENSOR OPTISCHER SENSOR		
3	212.24.630.09	1	ASTA TIGE BAR STANGE		
4	222.24.633.01	1	CILINDRO CILINDRE CYLINDER ZYLINDER		
5	212.24.629.09	1	ASTA TIGE BAR STANGE		
6	016.30.4246	2	VITE VIS BOLT SCHRAUBE		



2 5 OPTIONAL



DANA ITALIA S.P.A. STEERING

TECHNICAL DOCUMENTATION Type **222** Tav. **222-24-0001**



Mod. 222/ 51

Technical documentation

DISTINTA PEZZI DI RICAMBIO
ERSATZTEILLISTE
LISTE DES PIECES DE RECHANGE
LIST OF SPARE PARTS

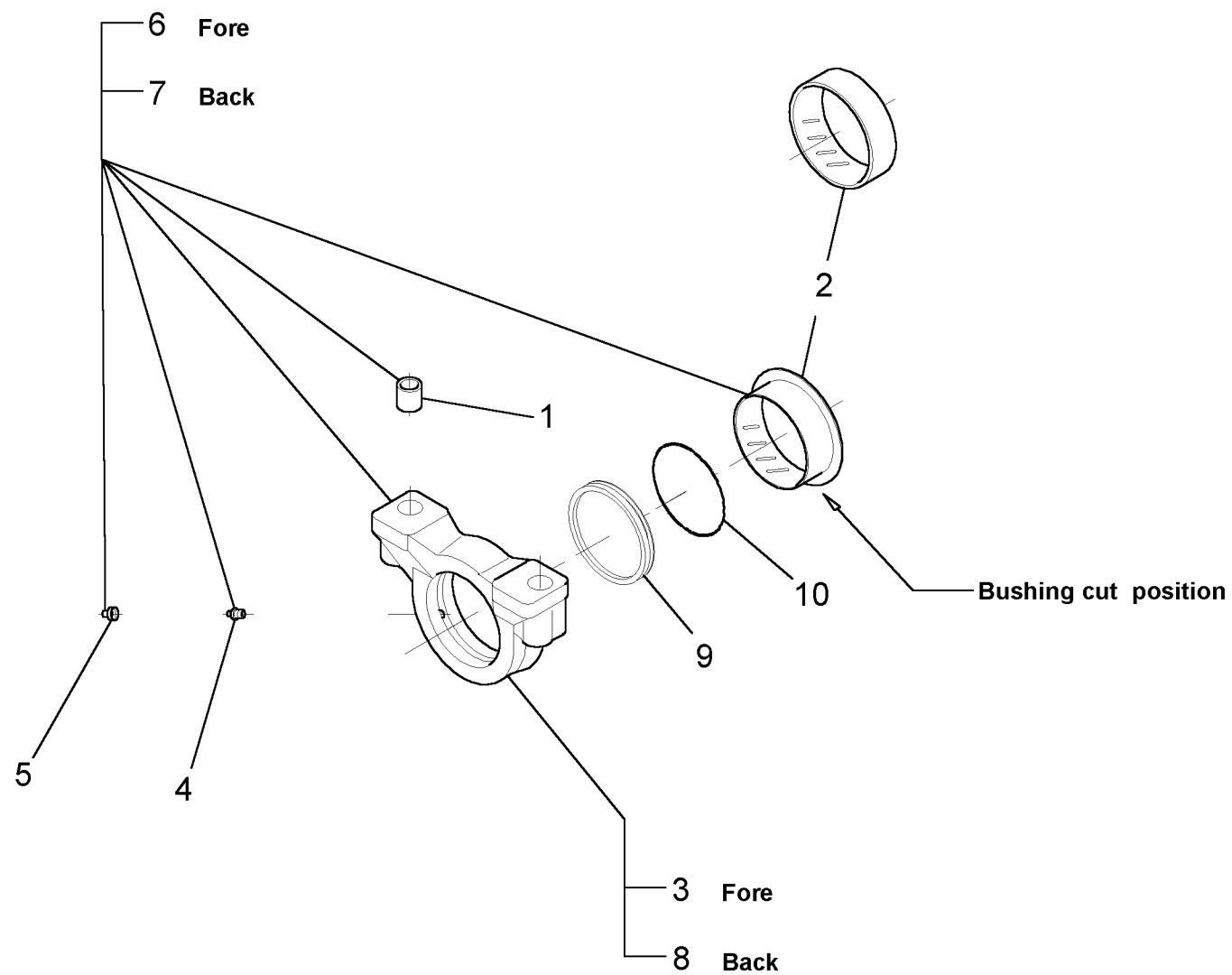
Descr. TRUNION

Drawing
212-25-0001

Page N. 1

Date 21/07/08

Pos.	NUMERO DISEGNO BESTELLNUMMER REFERENCE NUMERO PART NUMBER	Q.ty	DENOMINAZIONE BEZEICHNUNG DESCRIPTION DENOMINATION	Type 212	Subassembly 212-25/01
1	277.25.002.01	4	BUSSOLA MANCHON DE REDUCTION REDUCTION BUSHING ZWISCHENBUCHSE		
2	277.25.003.01	2	BRONZINA DOUILLE THRUST BUSHING ANLAUFBUCHSE		
3	277.25.001.02	2	SUPPORTO SUPPORT SUPPORT HALTERUNG		
4	008.01.0213	2	INGRASSATORE GRAISSEUR GREASE FITTING KEGEL - SCHMIERNIPPEL		
5	734.07.015.01	2	TAPPO BOUCHON PLUG STOPFEN		
6	277.25.610.01	2	SUPPORTO SUPPORT SUPPORT HALTERUNG		



DANA ITALIA S.P.A.
TECHNICAL DOCUMENTATION

TRUNION
Type **212** Tav. **212-25-0001**