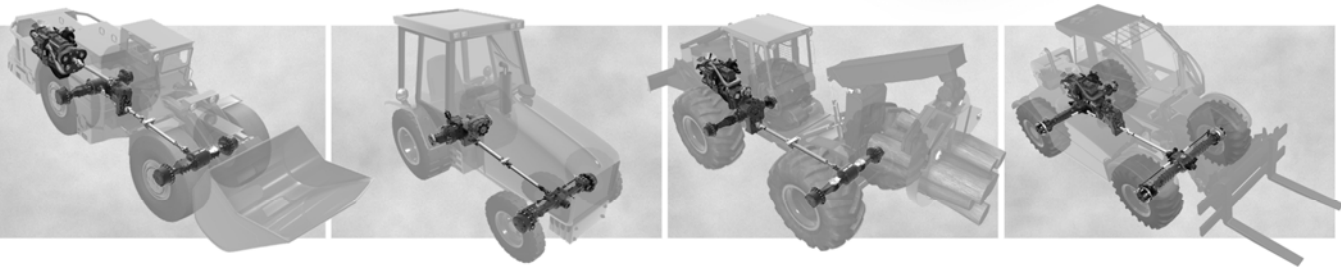
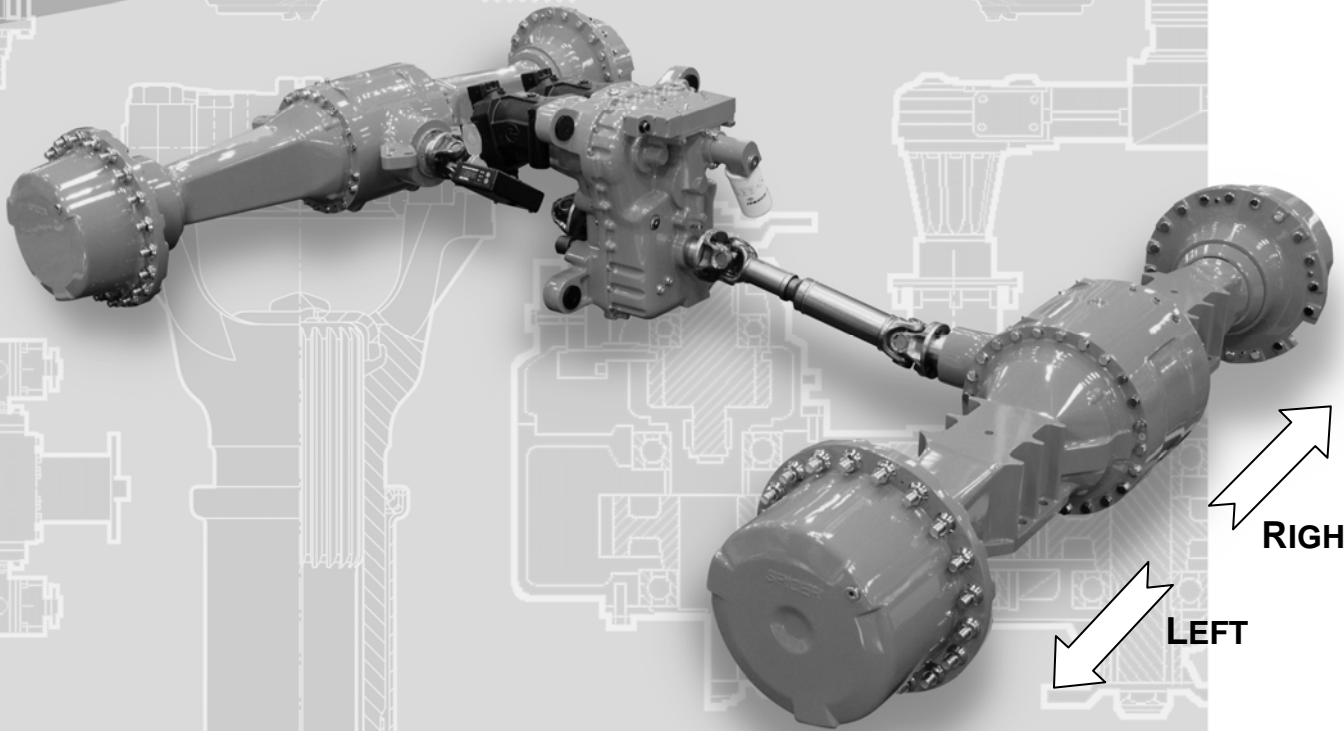


# Off-Highway Systems



**SPICER®**

## SPARE PARTS LIST

**TYPE: 212/872**

**DATE: 09-01-2009**

**CUSTOMER:  
MANITOU SA**

**CODE:  
030006**



<b>Denominazione</b> Ponte differenziale sterzante con riduzioni finali epicicloidali		<b>Gruppo tipo</b> 212	<b>Modello</b> 872	<b>Cliente: MANITOU S.A.</b> <b>Cod.cliente: 030006</b> <b>N° disegno 212.97.000.872</b>		<b>C.I. e data ultima modifica</b>
<b>Quantità olio</b>				<b>Macchina: BOOMLIFT ASIMMETRICO</b>		R    2367
				<b>Note</b>		16/09/2008
				<b>ATTENZIONE:</b> - Verniciare i gruppi con smalto semi opaco NERO 105.01.5110 - Non stampigliare sulla targhetta matricola il tipo di olio. - Stampigliare su targhetta matricola il riferimento MANITOU:281545 - Proteggere dalla verniciatura con grasso protettivo le parti lavorate della flangia e i fori - Proteggere le colonnette dalla verniciatura con calottini - I gruppi vanno spediti riempiti di olio - Montare le 16 viti 112.06.070.12 sul braccio 212.06.001.19		01    2676 02/10/2008
Flangia a flangia [mm]	2115.		lt.	8.10		
Rapporto coppia conica	11:35					
Rapporto riduzioni finali	1:6 - 4 sat. diam. 275		lt.	0.80		
Sterzata [gradi]	40					
Differenziale spostato di	32,5 mm a SINISTRA					
<b>Denominazione</b>	<b>Sottogruppo</b>	<b>Caratteristiche</b>		<b>N°Complessivo</b>		
Scatola e coperchi	212-01 / 07			212.01.000.01		
Differenziale	212-04 / 88	Autobloccante 45%		112.04.000.02		
Mozzo ruota	212-06 / 445	Colonnette M22 L=76 Zincate/Nichelate - NERE - Senza dadi		212.06.000.02		
Freno	112-07 / 83	A disco in bagno d'olio 8 dischi Wellman - Gioco 0,75 mm		112.07.000.02		
Cilindro sterzo	212-24 / 18	Cilindro 145 BAR - Con sensore + cavo L=500 - Alim.45° alto - M18x1,5		212.24.000.02		



Mod. 212/872

Technical documentation

DISTINTA PEZZI DI RICAMBIO  
ERSATZTEILLISTE  
LISTE DES PIECES DE RECHANGE  
LIST OF SPARE PARTS

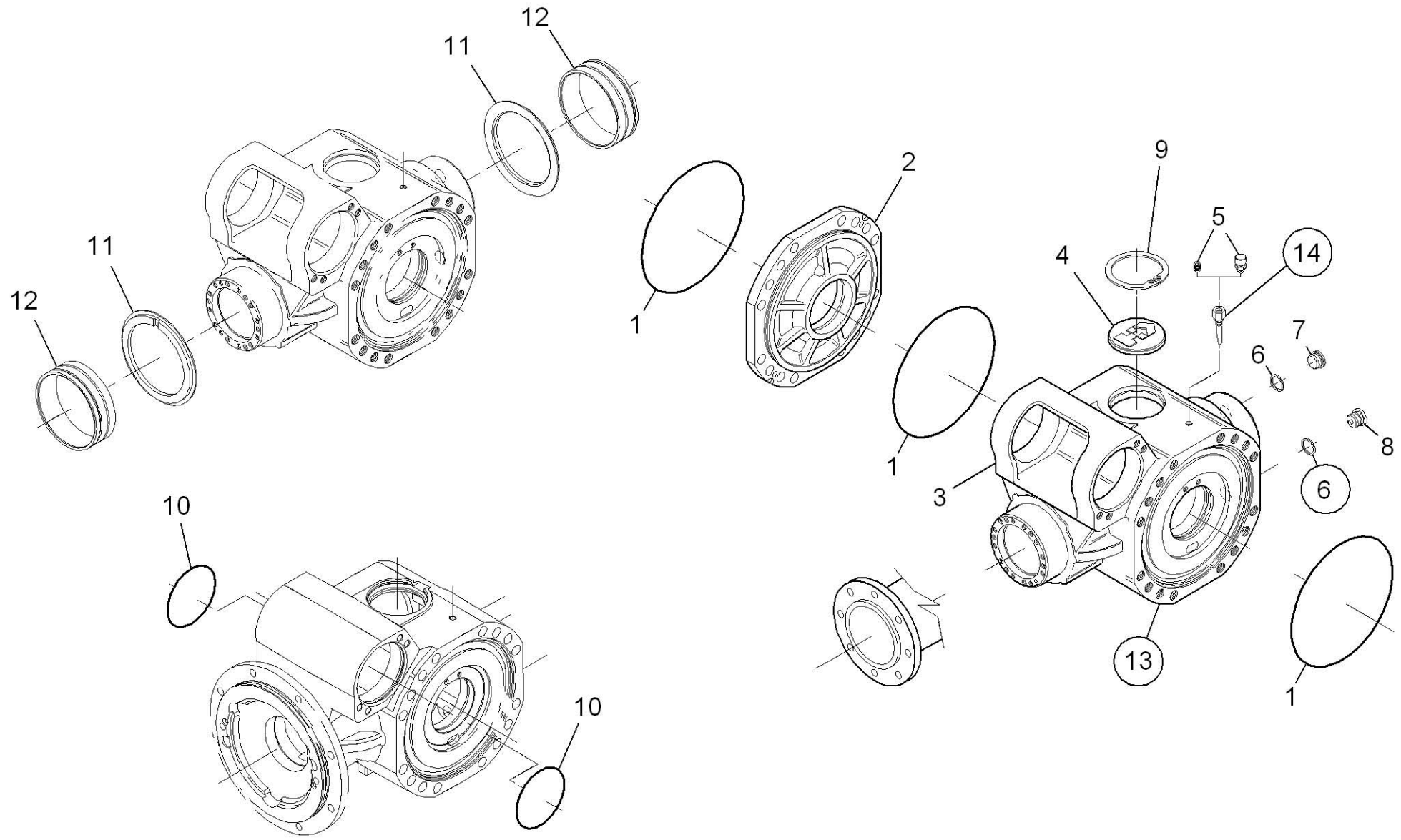
Descr. CENTRAL HOUSING

Drawing  
212-01-0002

Page N. 1


Date 9/01/09

Pos.	NUMERO DISEGNO BESTELLNUMMER REFERENCE NUMERO PART NUMBER	Q.ty	DENOMINAZIONE BEZEICHNUNG DESCRIPTION DENOMINATION	Type 212	Subassembly 212-01/07
1	001.05.1178	3	ANELLO OR JOINT OR O - RING O - RING		
2	112.01.007.03	1	COPERCHIO INTERMEDIO COUVERCLE INTERMEDIAIRE INTERMEDIATE COVER ZWISCHENDECKEL		
3	212.01.018.01	1	SCATOLA CARTER HOUSING GEHAEUSE		
4	171.01.015.04	1	TAPPO BOUCHON PLUG STOPFEN		
5	112.01.018.01	1	TAPPO SFIATO RENIFLARD VENT ENTLUEFTER		
6					
7	112.01.610.01	1	TAPPO BOUCHON PLUG STOPFEN		
8	112.01.610.03	1	TAPPO MAGNETICO BOUCHON MAGNETIQUE MAGNET PLUG MAGNETSTOPFEN		
9	002.02.0088	1	ANELLO DI SICUREZZA ARRETOIR CIRCLIP SICHERUNGSRING		



6 14 OPTIONAL

13 = Position KIT = 3+11+12

	<b>DANA ITALIA S.P.A. CENTRAL HOUSING</b>	
	TECHNICAL DOCUMENTATION	Type <b>212</b> Tav. <b>212-01-0002</b>

For position mounting cover number 2 see sketch of bevelgear set on page 1



Mod. 212/872

Technical documentation

DISTINTA PEZZI DI RICAMBIO  
ERSATZTEILLISTE  
LISTE DES PIECES DE RECHANGE  
LIST OF SPARE PARTS

Descr. DIFFERENTIAL

Drawing  
212-04-0004

Page N. 1

Date 9/01/09

Pos.	NUMERO DISEGNO BESTELLNUMMER REFERENCE NUMERO PART NUMBER	Q.ty	DENOMINAZIONE BEZEICHNUNG DESCRIPTION DENOMINATION	Type 212	Subassembly 212-04/88
1	357.14.139.01	1	DADO ECROU NUT MUTTER		
2	112.04.732.02	1	FLANGIA BRIDE FLANGE FLANSCH		
3					
4	001.03.4328	1	ANELLO DI TENUTA JOINT D'ETANCHEITE SEAL DICHRING		
5	016.30.4289	4	VITE VIS BOLT SCHRAUBE		
6	002.14.3244	4	ANELLO DI SICUREZZA ARRETOIR CIRCLIP SICHERUNGSRING		
7	001.05.3158	1	ANELLO OR JOINT OR O - RING O - RING		
8	953.04.012.01	1	GHIERA ECROU RING NUT WELLENMUTTER		
9	112.04.009.02	1	DISTANZIALE ENTRETOISE SPACER DISTANZRING		
10	013.01.3117 013.01.3118 013.01.3119 013.01.3120	1 1 1 1	SPESSORE CALE SHIM PASS - SCHEIBE		



Mod. 212/872

Technical documentation

DISTINTA PEZZI DI RICAMBIO  
ERSATZTEILLISTE  
LISTE DES PIECES DE RECHANGE  
LIST OF SPARE PARTS

Descr. DIFFERENTIAL

Drawing  
212-04-0004

Page N. 2

Date 9/01/09

Pos.	NUMERO DISEGNO BESTELLNUMMER REFERENCE NUMERO PART NUMBER	Q.ty	DENOMINAZIONE BEZEICHNUNG DESCRIPTION DENOMINATION	Type 212	Subassembly 212-04/88
11	013.01.1279 013.01.1281 013.01.3055 013.01.3066	1 1 1 1	SPESSORE CALE SHIM PASS - SCHEIBE		
12	005.10.0162	2	CUSCINETTO A RULLI CONICI ROULEMENT A R. CONIQUES TAPER ROLLER BEARING KEGELROLLENLAGER		
13	112.04.500.28	1	COPPIA CONICA COUPLE CONIQUE BEVEL GEAR SET KEGEL- UND TELLERRADPAAR		
14	016.30.4162	2	VITE VIS BOLT SCHRAUBE		
15	005.09.1039	2	CUSCINETTO A RULLI CONICI ROULEMENT A R. CONIQUES TAPER ROLLER BEARING KEGELROLLENLAGER		
16					
17	112.04.005.08	2	PLANETARIO PLANETAIRE DIFFERENTIAL SIDE GEAR AUSGLEICHSWELLENRAD		
18	112.04.004.04	4	SATELLITE SATELLITE DIFFERENTIAL PINION AUSGLEICHSKEGELRAD		
19	112.04.006.03	4	PERNO AXE PIN BOLZEN		
20	002.06.3163	4	ANELLO DI SICUREZZA ARRETOIR CIRCLIP SICHERUNGSRING		



Mod. 212/872

Technical documentation

DISTINTA PEZZI DI RICAMBIO  
ERSATZTEILLISTE  
LISTE DES PIECES DE RECHANGE  
LIST OF SPARE PARTS

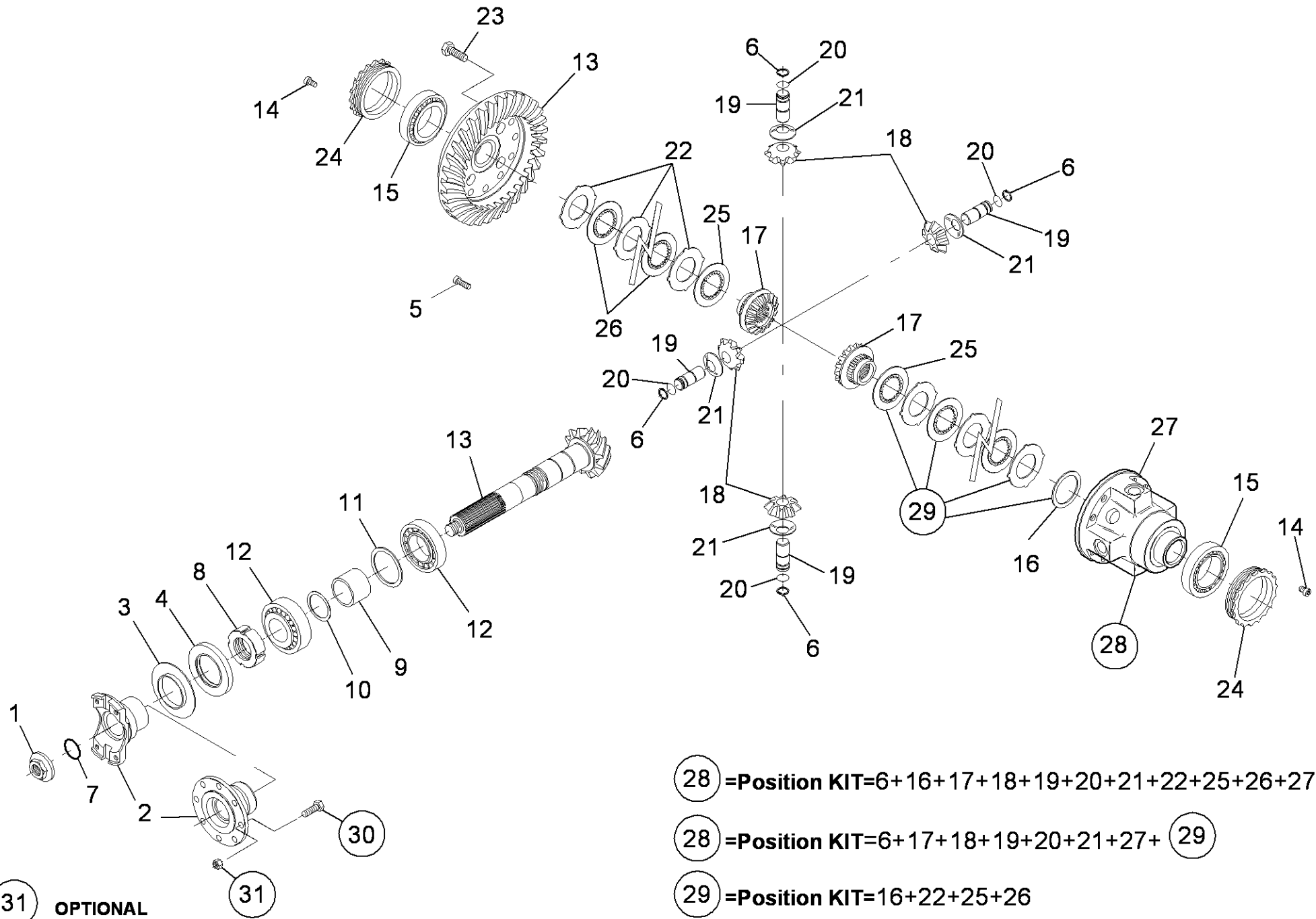
Descr. DIFFERENTIAL

Drawing  
212-04-0004

Page N. 3

Date 9/01/09

Pos.	NUMERO DISEGNO BESTELLNUMMER REFERENCE NUMERO PART NUMBER	Q.ty	DENOMINAZIONE BEZEICHNUNG DESCRIPTION DENOMINATION	Type 212	Subassembly 212-04/88
21	112.04.008.01	4	RONDELLA DI RASAMENTO RONDELLE FRICTION WASHER ANLAUFSSCHEIBE		
22					
23	016.28.3390	12	VITE VIS BOLT SCHRAUBE		
24	112.04.016.02	2	GHIERA ECROU RING NUT WELLENMUTTER		
25					
26					
27	112.04.011.04	1	SCATOLA DIFFERENZIALE CARTER DIFFERENTIEL DIFFERENTIAL CARRIER DIFFERENTIALGEHAEUSE		
28	112.04.703.04	1	DIFF. AUTOBLOCCANTE DIFF. AUTOBLOQUANT LIMITED SLIP DIFFERENTIAL SELBSTSPERRDIFFERENTIAL		
29	112.04.611.03	2	DISCO DISQUE DISC SCHEIBE		



(30) (31) OPTIONAL

(28) =Position KIT=6+16+17+18+19+20+21+22+25+26+27

(28) =Position KIT=6+17+18+19+20+21+27+ (29)

(29) =Position KIT=16+22+25+26

See mounting position of bevel crown wheel on sketch page 1



DANA ITALIA S.P.A. DIFFERENTIAL

TECHNICAL DOCUMENTATION Type 212 Tav. 212-04-0004





Mod. 212/872

Technical documentation

DISTINTA PEZZI DI RICAMBIO  
ERSATZTEILLISTE  
LISTE DES PIECES DE RECHANGE  
LIST OF SPARE PARTS

Descr. HUB REDUCTION

Drawing  
212-06-0002

Page N. 1

Date 9/01/09

Pos.	NUMERO DISEGNO BESTELLNUMMER REFERENCE NUMERO PART NUMBER	Q.ty	DENOMINAZIONE BEZEICHNUNG DESCRIPTION DENOMINATION	Type 212	Subassembly 212-06/445
1	006.03.0197	2	DADO ECROU NUT MUTTER		
2	016.13.3243	2	VITE VIS BOLT SCHRAUBE		
3	212.06.001.23	1	BRACCIO CORPS D'ESSIEU AXLE CASE ACHSKOERPER		
4	112.06.070.01	16	VITE VIS BOLT SCHRAUBE		
5					
6	212.06.700.01	2	BUSSOLA MANCHON DE REDUCTION REDUCTION BUSHING ZWISCHENBUCHSE		
7	729.06.009.01	2	ANELLO DI TENUTA JOINT D'ETANCHEITE SEAL DICHRING		
8	005.01.0121	2	CUSCINETTO A SFERE ROULEMENT A BILLES BALL BEARING RILLENKUGELLAGER		
9	002.01.0078	2	ANELLO DI SICUREZZA ARRETOIR CIRCLIP SICHERUNGSRING		
10	001.05.1389	2	ANELLO OR JOINT OR O - RING O - RING		



Mod. 212/872

Technical documentation

DISTINTA PEZZI DI RICAMBIO  
ERSATZTEILLISTE  
LISTE DES PIECES DE RECHANGE  
LIST OF SPARE PARTS

Descr. HUB REDUCTION

Drawing  
212-06-0002

Page N. 2

Date 9/01/09

Pos.	NUMERO DISEGNO BESTELLNUMMER REFERENCE NUMERO PART NUMBER	Q.ty	DENOMINAZIONE BEZEICHNUNG DESCRIPTION DENOMINATION	Type 212	Subassembly 212-06/445
11	212.06.610.15	1	GIUNTO JOINT JOINT GELENK		
12	277.06.005.01	1 1	BRONZINA DOUILLE THRUST BUSHING ANLAUFBUCHSE		
13	212.06.006.03	2	BOCCOLA DOUILLE BUSHING BUCHSE		
14	112.04.022.01	12	VITE VIS BOLT SCHRAUBE		
15	212.06.007.02	2	COPERCHIO COUVERCLE COVER DECKEL		
16	734.07.015.01	4	TAPPO BOUCHON PLUG STOPFEN		
17	008.01.0213	2	INGRASSATORE GRAISSEUR GREASE FITTING KEGEL - SCHMIERNIPPEL		
18	212.06.700.06	2	PERNO SNODO PIVOT DE DIRECTION PIVOT PIN ACHSSCHENKELBOLZEN		
19	212.06.700.04	2	PERNO SNODO PIVOT DE DIRECTION PIVOT PIN ACHSSCHENKELBOLZEN		
20	001.39.3169	2 2	ANELLO DI TENUTA JOINT D'ETANCHEITE SEAL DICHRING		



Mod. 212/872

Technical documentation

DISTINTA PEZZI DI RICAMBIO  
ERSATZTEILLISTE  
LISTE DES PIECES DE RECHANGE  
LIST OF SPARE PARTS

Descr. HUB REDUCTION

Drawing  
212-06-0002

Page N. 3

Date 9/01/09

Pos.	NUMERO DISEGNO BESTELLNUMMER REFERENCE NUMERO PART NUMBER	Q.ty	DENOMINAZIONE BEZEICHNUNG DESCRIPTION DENOMINATION	Type 212	Subassembly 212-06/445
21	212.06.005.01	2	SNODO ARTICULATION ARTICULATION GELENK		
22					
23	212.06.051.01	2	ANELLO DI TENUTA JOINT D'ETANCHEITE SEAL DICHRING		
24					
25	112.01.610.03	2	TAPPO MAGNETICO BOUCHON MAGNETIQUE MAGNET PLUG MAGNETSTOPFEN		
26	112.01.610.01	4	TAPPO BOUCHON PLUG STOPFEN		
27					
28	177.06.009.01	2	ANELLO DI TENUTA JOINT D'ETANCHEITE SEAL DICHRING		
29	005.10.3166	4	CUSCINETTO ROULEMENT BEARING LAGER		
30	176.06.006.12	16	COLONNETTA GOIJON DE ROUE WHEEL STUD RADBOLZEN		



Mod. 212/872

Technical documentation

DISTINTA PEZZI DI RICAMBIO  
ERSATZTEILLISTE  
LISTE DES PIECES DE RECHANGE  
LIST OF SPARE PARTS

Descr. HUB REDUCTION

Drawing  
212-06-0002

Page N. 4

Date 9/01/09

Pos.	NUMERO DISEGNO BESTELLNUMMER REFERENCE NUMERO PART NUMBER	Q.ty	DENOMINAZIONE BEZEICHNUNG DESCRIPTION DENOMINATION	Type 212	Subassembly 212-06/445
31	112.06.049.01	2	MOZZO RUOTA MOYEU DE ROUE WHEEL HUB RADNABE		
32	001.05.1178	2	ANELLO OR JOINT OR O - RING O - RING		
33	112.06.005.04	2	CORONA DENTATA COURONNE DENTEE RING GEAR ZAHNKRANZ		
34	112.06.007.07	2	SUPPORTO PORTACORONA SUPPORT PORTE COURONNE RING GEAR SUPPORT HOHLRADTRAEGER		
35	002.14.3191	8	ANELLO DI SICUREZZA ARRETOIR CIRCLIP SICHERUNGSRING		
36	112.06.006.03	8	SATELLITE (PLAN.) SATELLITE PLANET GEAR PLANETENRAD		
37	112.06.008.02	8	CUSCINETTO ROULEMENT BEARING LAGER		
38					
39					
40	016.06.0442	4	VITE A TESTA CONICA VIS A TETE CONIQUE COUNTERSUNK BOLT SENKSCHRAUBE		



Mod. 212/872

Technical documentation

DISTINTA PEZZI DI RICAMBIO  
ERSATZTEILLISTE  
LISTE DES PIECES DE RECHANGE  
LIST OF SPARE PARTS

Descr. HUB REDUCTION

Drawing  
212-06-0002

Page N. 5

Date 9/01/09

Pos.	NUMERO DISEGNO BESTELLNUMMER REFERENCE NUMERO PART NUMBER	Q.ty	DENOMINAZIONE BEZEICHNUNG DESCRIPTION DENOMINATION	Type 212	Subassembly 212-06/445
41	112.06.050.05	2	SUPPORTO SATELLITI SUPPORT SATELLITES PLANET GEAR CARRIER PLANETENGEHAEUSE		
42	112.06.025.01	16	PRIGIONIERO GOUJON STUD STIFTSCHRAUBE		
43	006.04.1159	16	DADO ECROU NUT MUTTER		
44	002.06.3193	2	ANELLO DI SICUREZZA ARRETOIR CIRCLIP SICHERUNGSRING		
45	213.06.011.01	4	VITE VIS BOLT SCHRAUBE		
46	006.05.1521	4	DADO ECROU NUT MUTTER		
47	212.06.610.14	1	GIUNTO JOINT JOINT GELENK		
48	212.06.001.19	1	BRACCIO CORPS D'ESSIEU AXLE CASE ACHSKOERPER		
49	112.06.026.01	2	LAMIERA DI SICUREZZA TOLE DE SECURITE LOCKING PLATE SICHERUNGSBLECH		
50	002.02.0088	2	ANELLO DI SICUREZZA ARRETOIR CIRCLIP SICHERUNGSRING		



Mod. 212/872

Technical documentation

DISTINTA PEZZI DI RICAMBIO  
ERSATZTEILLISTE  
LISTE DES PIECES DE RECHANGE  
LIST OF SPARE PARTS

Descr. HUB REDUCTION

Drawing  
212-06-0002

Page N. 6

Date 9/01/09

Pos.	NUMERO DISEGNO BESTELLNUMMER REFERENCE NUMERO PART NUMBER	Q.ty	DENOMINAZIONE BEZEICHNUNG DESCRIPTION DENOMINATION	Type 212	Subassembly 212-06/445
51					
52					
53	223.06.013.01	8	PRIGIONIERO GOUJON STUD STIFTSCHRAUBE		
54	006.02.3451	8	DADO ECROU NUT MUTTER		
55	011.05.1247	8	RONDELLA RONDELLE WASHER SCHEIBE		
56					
57	212.06.025.01 212.06.025.02 212.06.025.03	2 2 2	SPESSORE CALE SHIM PASS - SCHEIBE		
58	212.06.019.01	2	INGRASSATORE GRAISSEUR GREASE FITTING KEGEL - SCHMIERNIPPEL		
59					
60	212.06.710.17	2	SUPPORTO SATELLITI SUPPORT SATELLITES PLANET GEAR CARRIER PLANETENGEHAEUSE		



Mod. 212/872

Technical documentation

DISTINTA PEZZI DI RICAMBIO  
ERSATZTEILLISTE  
LISTE DES PIECES DE RECHANGE  
LIST OF SPARE PARTS

Descr. HUB REDUCTION

Drawing  
212-06-0002

Page N. 7

Date 9/01/09

Pos.	NUMERO DISEGNO BESTELLNUMMER REFERENCE NUMERO PART NUMBER	Q.ty	DENOMINAZIONE BEZEICHNUNG DESCRIPTION DENOMINATION	Type 212	Subassembly 212-06/445
61					
62					
63					
64					
65	212.06.702.18	1	SCATOLA SNODO BOITIER DE DIRECTION STEERING CASE GELENKGEHAEUSE		
66	212.06.703.18	1	SCATOLA SNODO BOITIER DE DIRECTION STEERING CASE GELENKGEHAEUSE		
67					
68					
69					
70					
71					



Mod. 212/872

Technical documentation

DISTINTA PEZZI DI RICAMBIO  
ERSATZTEILLISTE  
LISTE DES PIECES DE RECHANGE  
LIST OF SPARE PARTS

Descr. HUB REDUCTION

Drawing  
212-06-0002

Page N. 8

Date 9/01/09

Pos.	NUMERO DISEGNO BESTELLNUMMER REFERENCE NUMERO PART NUMBER	Q.ty	DENOMINAZIONE BEZEICHNUNG DESCRIPTION DENOMINATION	Type 212	Subassembly 212-06/445
72	213.06.711.01	4	VITE DI FERMO STERZO VIS D'ARRET BRAQUAGE STEERING ADJUST BOLT LENKEINSCHLAGSCHRAUBE		
73					
74					
75					
76	212.06.707.07	2	SUPPORTO PORTACORONA SUPPORT PORTE COURONNE RING GEAR SUPPORT HOHLRADTRAEGER		
77					
78					
79					
80					
81	112.06.070.12	16	VITE VIS BOLT SCHRAUBE		



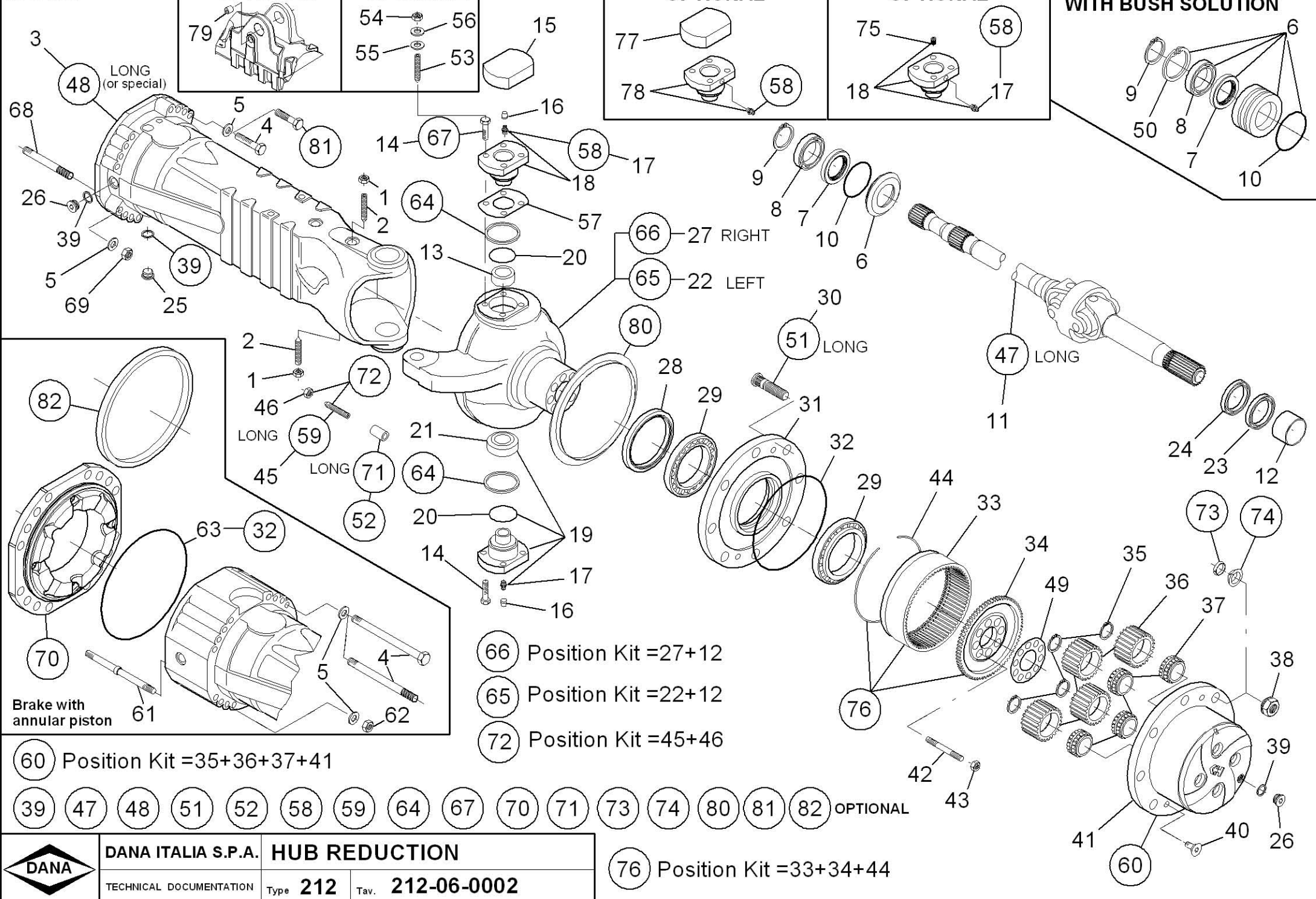
**OPTIONAL**

**OPTIONAL**

**OPTIONAL**

**OPTIONAL**

**WITH BUSH SOLUTION**



- 66 Position Kit = 27+12
- 65 Position Kit = 22+12
- 72 Position Kit = 45+46

60 Position Kit = 35+36+37+41

39 47 48 51 52 58 59 64 67 70 71 73 74 80 81 82 OPTIONAL

76 Position Kit = 33+34+44



Mod. 212/872

Technical documentation

DISTINTA PEZZI DI RICAMBIO  
ERSATZTEILLISTE  
LISTE DES PIECES DE RECHANGE  
LIST OF SPARE PARTS

Descr. BRAKES

Drawing  
112-07-0001

Page N. 1

Date 9/01/09

Pos.	NUMERO DISEGNO BESTELLNUMMER REFERENCE NUMERO PART NUMBER	Q.ty	DENOMINAZIONE BEZEICHNUNG DESCRIPTION DENOMINATION	Type 112	Subassembly 112-07/83
1	112.07.610.04	8	DISCO DISQUE DISC SCHEIBE		
2	112.07.037.10	6	VITE REGISTRO VIS DE REGLAGE ADJUSTING BOLT NACHSTELLSCHRAUBE		
3	112.07.002.03	6	MOLLA RESSORT SPRING FEDER		
4	112.07.007.16	2	PISTONE PISTON PISTON KOLBEN		
5	180.07.004.01	6	MOLLA RESSORT SPRING FEDER		
6	112.07.009.02	2	ANELLO ANTIESTRUSIONE BAGUE ANTIEXTRUSION BACK - UP RING ANTIEXTRUSIONSRING		
7	112.07.008.02	2	ANELLO OR JOINT OR O - RING O - RING		
8	112.07.009.01	2	ANELLO ANTIESTRUSIONE BAGUE ANTIEXTRUSION BACK - UP RING ANTIEXTRUSIONSRING		
9	112.07.008.01	2	ANELLO OR JOINT OR O - RING O - RING		
10	112.07.006.01	10	DISCO FRENO INTERMEDIO DISQUE INTERMEDIAIRE INTERMEDIATE BRAKE DISC GEGENLAMELLE		



Mod. 212/872

Technical documentation

DISTINTA PEZZI DI RICAMBIO  
ERSATZTEILLISTE  
LISTE DES PIECES DE RECHANGE  
LIST OF SPARE PARTS

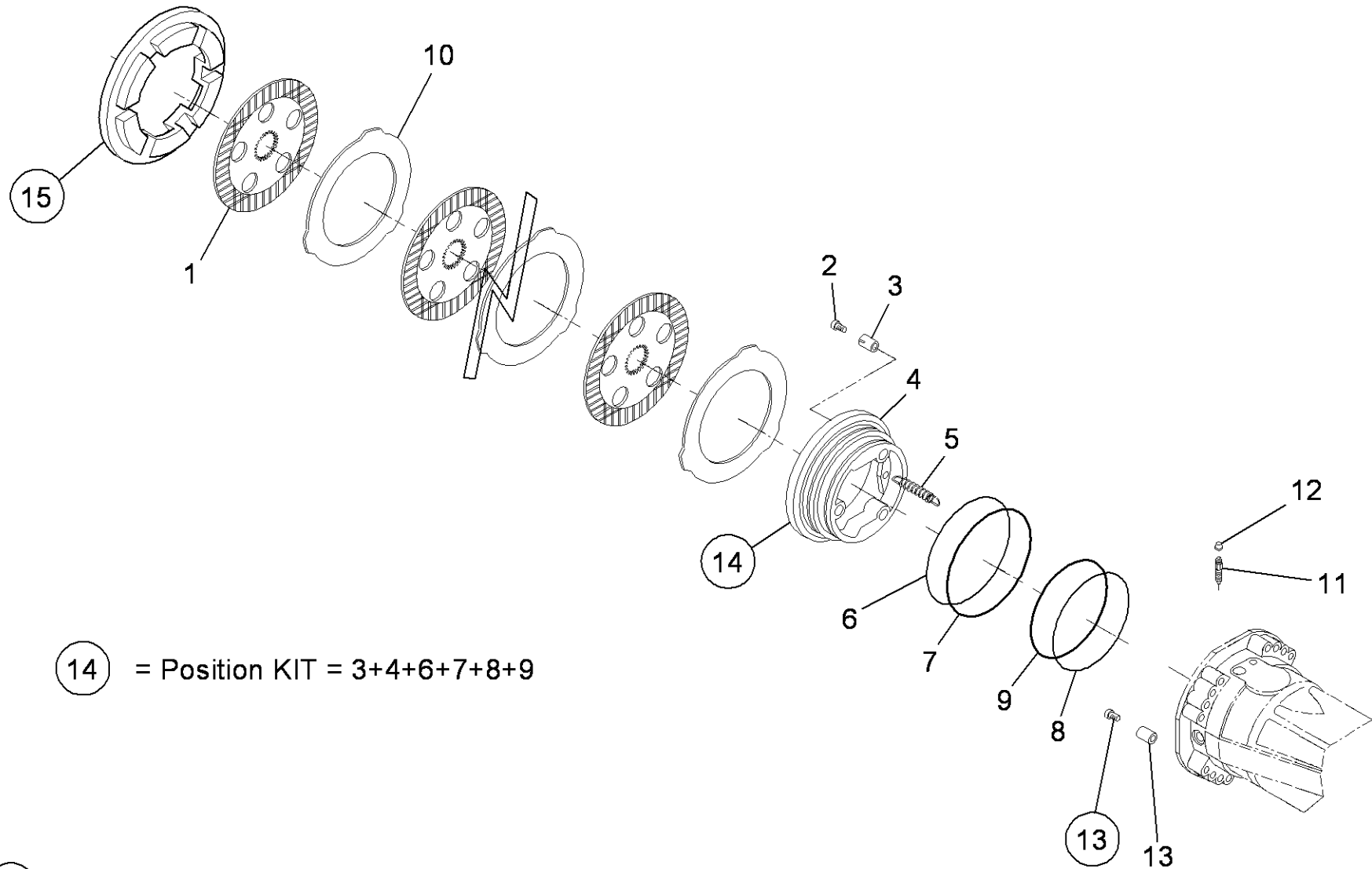
Descr. BRAKES

Drawing  
112-07-0001

Page N. 2

Date 9/01/09

Pos.	NUMERO DISEGNO BESTELLNUMMER REFERENCE NUMERO PART NUMBER	Q.ty	DENOMINAZIONE BEZEICHNUNG DESCRIPTION DENOMINATION	Type 112	Subassembly 112-07/83
11	734.07.014.01	2	VITE SPURGO VIS DE PURGE BLEEDING BOLT ABBLASESCHRAUBE		
12	734.07.015.01	2	TAPPO BOUCHON PLUG STOPFEN		
13	014.02.0913	2	SPINA BROCHE DOWEL STIFT		
14	112.07.704.03	2	PISTONE PISTON PISTON KOLBEN		



14 = Position KIT = 3+4+6+7+8+9

13 15 OPTIONAL



Mod. 212/872

Technical documentation

DISTINTA PEZZI DI RICAMBIO  
ERSATZTEILLISTE  
LISTE DES PIECES DE RECHANGE  
LIST OF SPARE PARTS

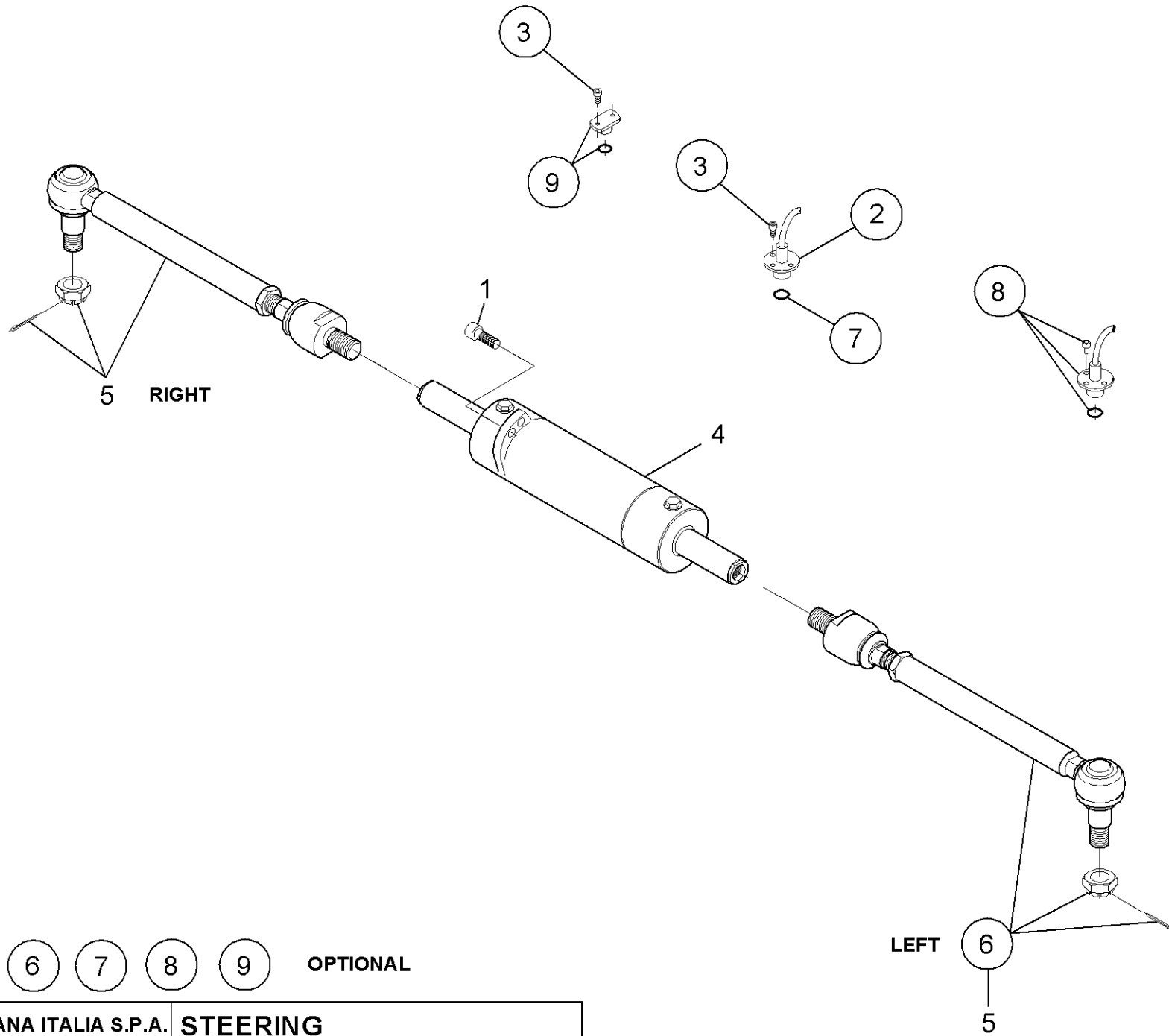
Descr. STEERING

Drawing  
212-24-0001

Page N. 1

Date 9/01/09

Pos.	NUMERO DISEGNO BESTELLNUMMER REFERENCE NUMERO PART NUMBER	Q.ty	DENOMINAZIONE BEZEICHNUNG DESCRIPTION DENOMINATION	Type 212	Subassembly 212-24/18
1	016.30.4290	4	VITE VIS BOLT SCHRAUBE		
2	279.24.610.20	1	RILEVATORE ELETTRONICO RELEVER ELECTRONIC SENSOR ELEKTR. MESSGERAET		
3	016.30.4246	3	VITE VIS BOLT SCHRAUBE		
4	212.24.620.19	1	CILINDRO CILINDRE CYLINDER ZYLINDER		
5	212.24.621.04	1	ASTA ASSIALE ARTICOLATA TIGE AXIALE ARTICULEE ARTICULATED TIE ROD GELENKTESPURSTANGE		
6	212.24.622.03	1	ASTA ASSIALE ARTICOLATA TIGE AXIALE ARTICULEE ARTICULATED TIE ROD GELENKTESPURSTANGE		



2 3 6 7 8 9 OPTIONAL

	<b>DANA ITALIA S.P.A. STEERING</b>	
	TECHNICAL DOCUMENTATION	Type <b>212</b> Tav. <b>212-24-0001</b>