

# SPARE PARTS LIST

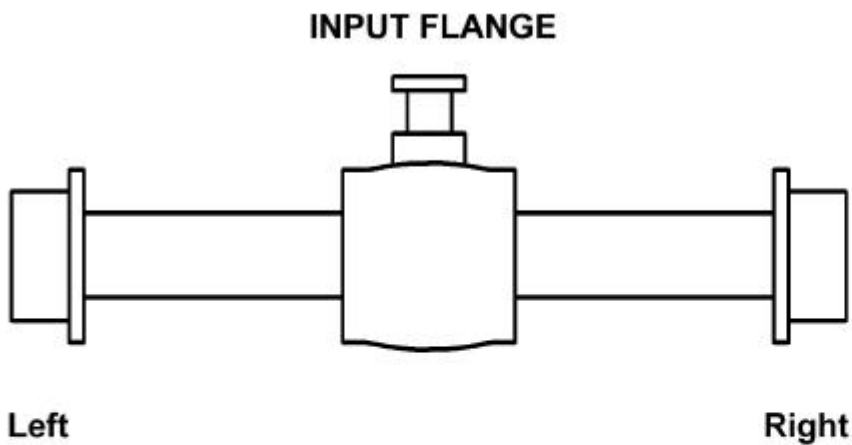
TYPE: 212/424

DATE: 23-01-2003

CODE:  
030006

CUSTOMER:

**MANITOU SA**



**SPICER OFF-HIGHWAY AXLE DIVISION**

Ci riserviamo di apportare modifiche senza nessun preavviso.

Änderungen vorbehalten.

Nous nous réservons d'apporter des modifications sans aucun préavis.

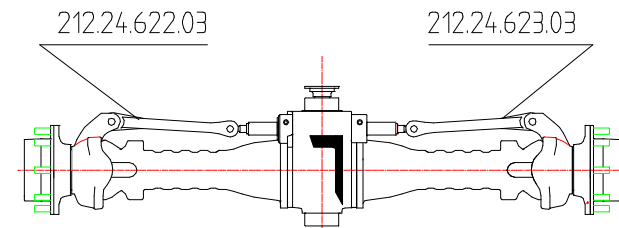
We reserve the right to make alterations without notice.

**Dana Italia s.p.a. Arco (TN) Italy**





Denominazione		Gruppo tipo	Modello	Cliente: MANITOU S.A.		C.I. e data ultima modifica	
Ponte differenziale sterzante con riduzioni finali epicicloidali		<b>212</b>	<b>424</b>	Cod.cliente: 030006 N° disegno 212.97.000.424		R 3066	
<b>Quantità olio</b>				<b>Macchina: BOOM LIFT P0150</b>		21/11/2002	
				<b>Note</b>			
				ATTENZIONE: - I gruppi devono essere verniciati con smalto semi opaco NERO MANITOU 105.01.5110 - Non stampigliare sulla targhetta matricola il tipo di olio. - Stampigliare su targhetta matricola il riferimento MANITOU 240878 - Proteggere dalla verniciatura con grasso protettivo le parti lavorate della flangia e chiudere fori con tappi in plastica.			
Flangia a flangia [mm]	2050.	lt.	7.25				
Rapporto coppia conica	11:35						
Rapporto riduzioni finali	1:6 - 4 sat. diam. 275	lt.	0.75				
Sterzata [gradi]	40						
Denominazione	Sottogruppo	Caratteristiche		N°Completivo			
Scatola e coperchi	212-01 / 07			212.01.000.01			
Differenziale	212-04 / 38	Autobloccante 45%		112.04.000.02			
Mozzo ruota	212-06 / 44	Colonneta M22 L=86 - Dadi piani		212.06.000.02			
Freno	112-07 / 04	A disco in bagno d'olio 8 dischi Wellman - Gioco 0,75 mm		112.07.000.02			
Cilindro sterzo	212-24 / 18	Cilindro corsa 120 - Con sensore + cavo L=500 - Alim.45° alto - M18		212.24.000.02			





Mod. 212/424

Technical documentation

DISTINTA PEZZI DI RICAMBIO  
ERSATZTEILLISTE  
LISTE DES PIECES DE RECHANGE  
LIST OF SPARE PARTS

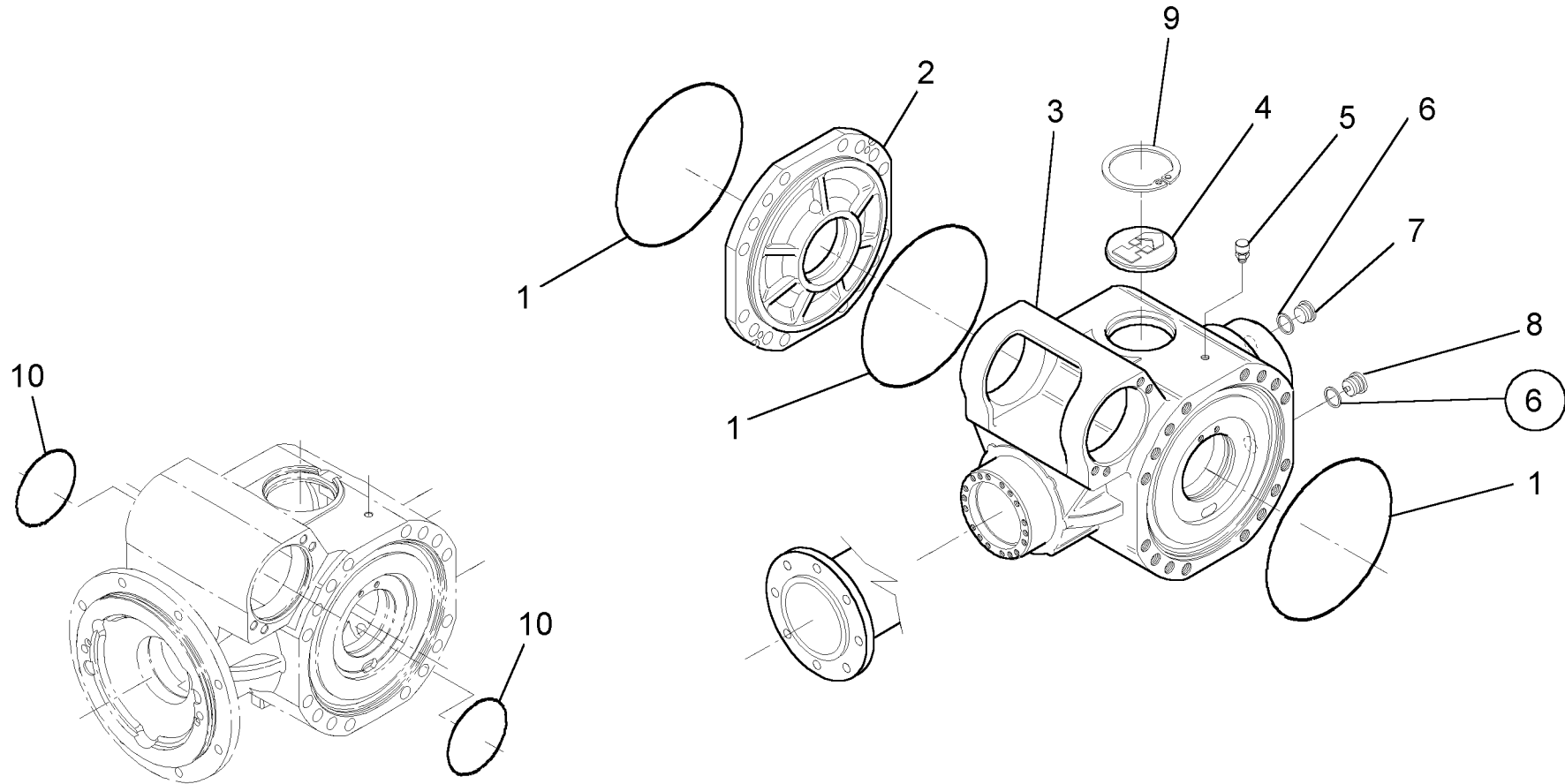
Descr. **CENTRAL HOUSING**

Drawing  
212-01-0002

Page N. 1

Date 23/01/03

Pos.	NUMERO DISEGNO BESTELNUMMER REFERENCE NUMERO PART NUMBER	Q.ty	DENOMINAZIONE BEZEICHNUNG DESCRIPTION DENOMINATION	Type	Subassembly
				212	212-01/07
1	001.05.1178	3	ANELLO OR JOINT OR O - RING O - RING		
2	112.01.007.03	1	COPERCHIO INTERMEDIO COUVERCLE INTERMEDIAIRE INTERMEDIATE COVER ZWISCHENDECKEL		
3	212.01.018.01	1	SCATOLA CARTER HOUSING GEHAEUSE		
4	171.01.015.04	1	TAPPO BOUCHON PLUG STOPFEN		
5	112.01.018.01	1	TAPPO SFIATO RENIFLARD VENT ENTLUEFTER		
6					
7	112.01.610.01	1	TAPPO BOUCHON PLUG STOPFEN		
8	112.01.610.02	1	TAPPO MAGNETICO BOUCHON MAGNETIQUE MAGNET PLUG MAGNETSTOPFEN		
9	002.02.0088	1	ANELLO DI SICUREZZA ARRETOIR CIRCLIP SICHERUNGSRING		



6 OPTIONAL



DANA ITALIA S.P.A.

**CENTRAL HOUSING**

TECHNICAL DOCUMENTATION

Type **212**

Tav. **212-01-0002**

For position mounting cover number 2 see sketch of bevelgear set on page 1



Mod. 212/424

Technical documentation

DISTINTA PEZZI DI RICAMBIO  
ERSATZTEILLISTE  
LISTE DES PIECES DE RECHANGE  
LIST OF SPARE PARTS

Descr. **DIFFERENTIAL**

Drawing  
212-04-0004

Page N. 1

Date 23/01/03

Pos.	NUMERO DISEGNO BESTELLNUMMER REFERENCE NUMERO PART NUMBER	Q.ty	DENOMINAZIONE BEZEICHNUNG DESCRIPTION DENOMINATION	Type	Subassembly
				212	212-04/38
1	357.14.139.01	1	DADO ECROU NUT MUTTER		
2	112.04.032.02	1	FLANGIA BRIDE FLANGE FLANSCH		
3	953.01.025.01	1	LAMIERA DI PROTEZIONE PROTECTION EN TOLE COVERPLATE SCHUTZBLECH		
4	001.03.0730	1	ANELLO DI TENUTA JOINT D'ETANCHEITE SEAL DICHRING		
5	016.04.0417	4	VITE A TESTA CILINDRICA VIS A TETE CYLINDRIQUE CYLINDER BOLT ZYLINDERSCHRAUBE		
6	002.14.3244	4	ANELLO DI SICUREZZA ARRETOIR CIRCLIP SICHERUNGSRING		
7	001.05.3158	1	ANELLO OR JOINT OR O - RING O - RING		
8	953.04.012.01	1	GHIERA ECROU RING NUT WELLENMUTTER		
9	112.04.009.02	1	DISTANZIALE ENTRETOISE SPACER DISTANZRING		
10	013.01.3117	1	SPESSORE		
	013.01.3118	1	CALE		
	013.01.3119	1	SHIM		
	013.01.3120	1	PASS - SCHEIBE		



Mod. 212/424

Technical documentation

DISTINTA PEZZI DI RICAMBIO  
ERSATZTEILLISTE  
LISTE DES PIECES DE RECHANGE  
LIST OF SPARE PARTSDescr. **DIFFERENTIAL**Drawing  
212-04-0004

Page N. 2

Date 23/01/03

Pos.	NUMERO DISEGNO BESTELNUMMER REFERENCE NUMERO PART NUMBER	Q.ty	DENOMINAZIONE BEZEICHNUNG DESCRIPTION DENOMINATION	Type	Subassembly
				212	212-04/38
11	013.01.1279 013.01.1281 013.01.3055 013.01.3066	1 1 1 1	SPESSORE CALE SHIM PASS - SCHEIBE		
12	005.10.0162	2	CUSCINETTO A RULLI CONICI ROULEMENT A R. CONIQUES TAPER ROLLER BEARING KEGELROLLENLAGER		
13	112.04.500.28	1	COPPIA CONICA COUPLE CONIQUE BEVEL GEAR SET KEGEL- UND TELLERRADPAAR		
14	016.04.1214	2	VITE A TESTA CILINDRICA VIS A TETE CYLINDRIQUE CYLINDER BOLT ZYLINDERSCHRAUBE		
15	005.09.1039	2	CUSCINETTO A RULLI CONICI ROULEMENT A R. CONIQUES TAPER ROLLER BEARING KEGELROLLENLAGER		
16					
17	112.04.005.08	2	PLANETARIO PLANETAIRE DIFFERENTIAL SIDE GEAR AUSGLEICHSWELLENRAD		
18	112.04.004.01	4	SATELLITE SATELLITE DIFFERENTIAL PINION AUSGLEICHSKEGELRAD		
19	112.04.006.02	4	PERNO AXE PIN BOLZEN		
20	002.06.3163	4	ANELLO DI SICUREZZA ARRETOIR CIRCLIP SICHERUNGSRING		



Mod. 212/424

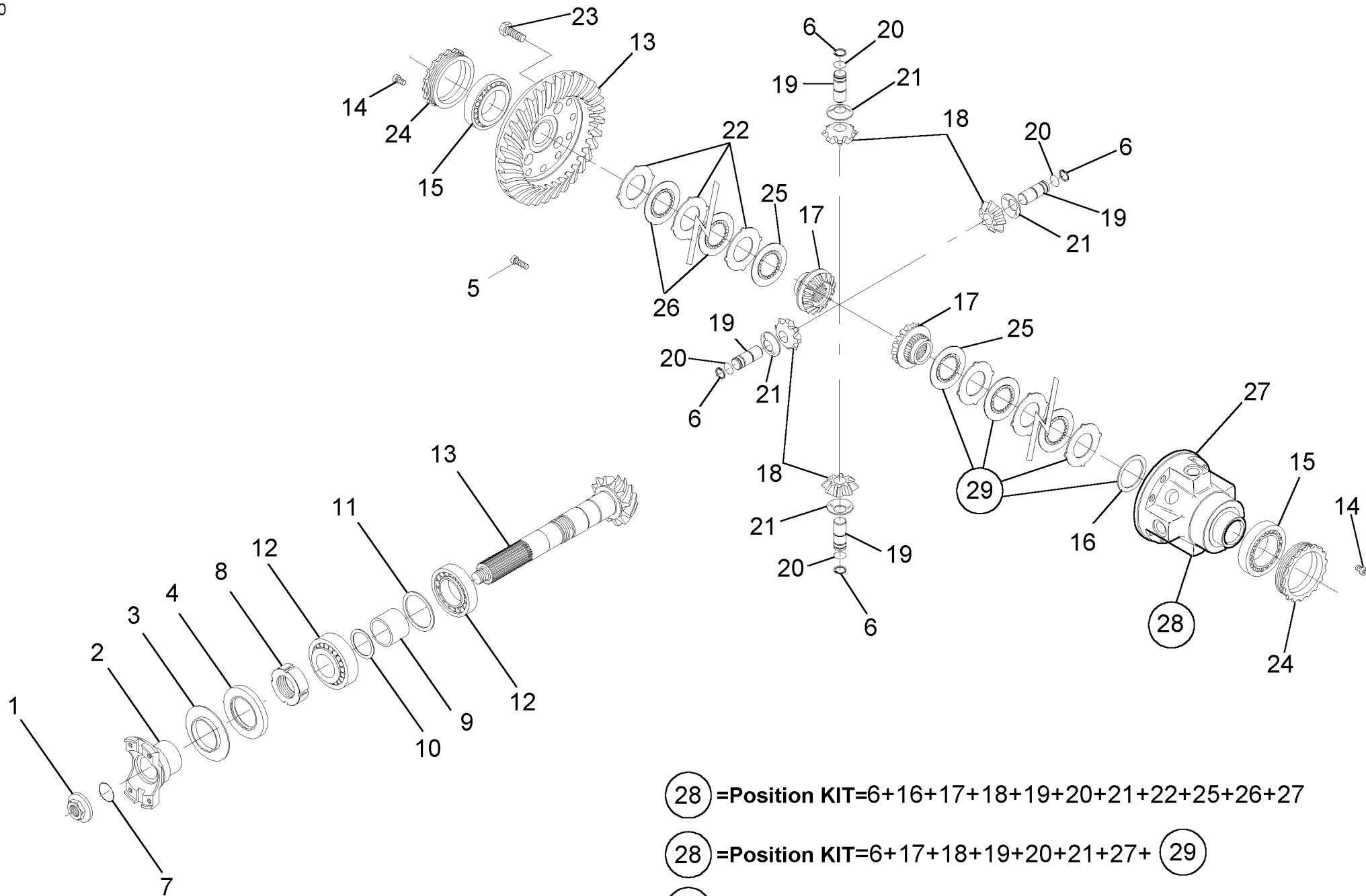
Technical documentation

DISTINTA PEZZI DI RICAMBIO  
ERSATZTEILLISTE  
LISTE DES PIECES DE RECHANGE  
LIST OF SPARE PARTSDescr. **DIFFERENTIAL**Drawing  
212-04-0004

Page N. 3

Date 23/01/03

Pos.	NUMERO DISEGNO BESTELNUMMER REFERENCE NUMERO PART NUMBER	Q.ty	DENOMINAZIONE BEZEICHNUNG DESCRIPTION DENOMINATION	Type	Subassembly
				212	212-04/38
21	112.04.008.01	4	RONDELLA DI RASAMENTO RONDELLE FRICTION WASHER ANLAUFSSCHEIBE		
22					
23	016.28.3390	12	VITE VIS BOLT SCHRAUBE		
24	112.04.016.02	2	GHIERA ECROU RING NUT WELLENMUTTER		
25					
26					
27	112.04.011.04	1	SCATOLA DIFFERENZIALE CARTER DIFFERENTIEL DIFFERENTIAL CARRIER DIFFERENTIALGEHAEUSE		
28	112.04.703.03	1	DIFF. AUTOBLOCCANTE DIFF. AUTOBLOQUANT LIMITED SLIP DIFFERENTIAL SELBSTSPERRDIFFERENTIAL		
29	112.04.611.03	2	DISCO DISQUE DISC SCHEIBE		



Ⓒ28 =Position KIT=6+16+17+18+19+20+21+22+25+26+27

Ⓒ28 =Position KIT=6+17+18+19+20+21+27+ Ⓒ29

Ⓒ29 =Position KIT=16+22+25+26

See mounting position of bevel crown wheel on sketch page 1



DANA ITALIA S.P.A.

**DIFFERENTIAL**

TECHNICAL DOCUMENTATION

Type **212**

Tav. **212-04-0004**





Mod. 212/424

Technical documentation

DISTINTA PEZZI DI RICAMBIO  
ERSATZTEILLISTE  
LISTE DES PIECES DE RECHANGE  
LIST OF SPARE PARTS

Descr. HUB REDUCTION

Drawing  
212-06-0002

Page N. 1

Date 23/01/03

Pos.	NUMERO DISEGNO BESTELLNUMMER REFERENCE NUMERO PART NUMBER	Q.ty	DENOMINAZIONE BEZEICHNUNG DESCRIPTION DENOMINATION	Type 212	Subassembly 212-06/44
1	006.03.0197	2	DADO ECROU NUT MUTTER		
2	016.13.3243	2	VITE VIS BOLT SCHRAUBE		
3	212.06.001.23	2	BRACCIO CORPS D'ESSIEU AXLE CASE ACHSKOERPER		
4	112.06.070.01	32	VITE VIS BOLT SCHRAUBE		
5					
6	212.06.700.01	2	BUSSOLA MANCHON DE REDUCTION REDUCTION BUSHING ZWISCHENBUCHSE		
7	729.06.009.01	2	ANELLO DI TENUTA JOINT D'ETANCHEITE SEAL DICHRING		
8	005.01.0121	2	CUSCINETTO A SFERE ROULEMENT A BILLES BALL BEARING RILLENKUGELLAGER		
9	002.01.0078	2	ANELLO DI SICUREZZA ARRETOIR CIRCLIP SICHERUNGSRING		
10	001.05.1389	2	ANELLO OR JOINT OR O - RING O - RING		



Mod. 212/424

Technical documentation

DISTINTA PEZZI DI RICAMBIO  
ERSATZTEILLISTE  
LISTE DES PIECES DE RECHANGE  
LIST OF SPARE PARTS

Descr. HUB REDUCTION

Drawing  
212-06-0002

Page N. 2

Date 23/01/03

Pos.	NUMERO DISEGNO BESTELLNUMMER REFERENCE NUMERO PART NUMBER	Q.ty	DENOMINAZIONE BEZEICHNUNG DESCRIPTION DENOMINATION	Type	Subassembly
				212	212-06/44
11	212.06.610.05	2	GIUNTO JOINT JOINT GELENK		
12	277.06.005.01	1 1	BRONZINA DOUILLE THRUST BUSHING ANLAUFBUCHSE		
13	212.06.006.02	2	BOCCOLA DOUILLE BUSHING BUCHSE		
14	112.04.022.01	8 4	VITE VIS BOLT SCHRAUBE		
15	212.06.007.02	2	COPERCHIO COUVERCLE COVER DECKEL		
16	734.07.015.01	4	TAPPO BOUCHON PLUG STOPFEN		
17	008.01.0213	2	INGRASSATORE GRAISSEUR GREASE FITTING KEGEL - SCHMIERNIPPEL		
18	212.06.700.06	2	PERNO SNODO PIVOT DE DIRECTION PIVOT PIN ACHSSCHENKELBOLZEN		
19	212.06.700.04	2	PERNO SNODO PIVOT DE DIRECTION PIVOT PIN ACHSSCHENKELBOLZEN		
20	001.39.3169	2 2	ANELLO DI TENUTA JOINT D'ETANCHEITE SEAL DICHRING		



Mod. 212/424

Technical documentation

DISTINTA PEZZI DI RICAMBIO  
ERSATZTEILLISTE  
LISTE DES PIECES DE RECHANGE  
LIST OF SPARE PARTS

Descr. HUB REDUCTION

Drawing  
212-06-0002

Page N. 3

Date 23/01/03

Pos.	NUMERO DISEGNO BESTELLNUMMER REFERENCE NUMERO PART NUMBER	Q.ty	DENOMINAZIONE BEZEICHNUNG DESCRIPTION DENOMINATION	Type 212	Subassembly 212-06/44
21	212.06.005.01	2	SNODO ARTICULATION ARTICULATION GELENK		
22	212.06.002.18	1	SCATOLA SNODO BOITIER DE DIRECTION STEERING CASE GELENKGEHAEUSE		
23	212.06.051.01	2	ANELLO DI TENUTA JOINT D'ETANCHEITE SEAL DICHRING		
24					
25	112.01.610.02	2	TAPPO MAGNETICO BOUCHON MAGNETIQUE MAGNET PLUG MAGNETSTOPFEN		
26	112.01.610.01	4	TAPPO BOUCHON PLUG STOPFEN		
27	212.06.003.18	1	SCATOLA SNODO BOITIER DE DIRECTION STEERING CASE GELENKGEHAEUSE		
28	177.06.009.01	2	ANELLO DI TENUTA JOINT D'ETANCHEITE SEAL DICHRING		
29	005.10.3166	4	CUSCINETTO ROULEMENT BEARING LAGER		
30	176.06.006.01	16	COLONNETTA GOIJON DE ROUE WHEEL STUD RADBOLZEN		



Mod. 212/424

Technical documentation

DISTINTA PEZZI DI RICAMBIO  
ERSATZTEILLISTE  
LISTE DES PIECES DE RECHANGE  
LIST OF SPARE PARTS

Descr. HUB REDUCTION

Drawing  
212-06-0002

Page N. 4

Date 23/01/03

Pos.	NUMERO DISEGNO BESTELLNUMMER REFERENCE NUMERO PART NUMBER	Q.ty	DENOMINAZIONE BEZEICHNUNG DESCRIPTION DENOMINATION	Type	Subassembly
				212	212-06/44
31	112.06.049.01	2	MOZZO RUOTA MOYEU DE ROUE WHEEL HUB RADNABE		
32	001.05.1178	2	ANELLO OR JOINT OR O - RING O - RING		
33	112.06.005.04	2	CORONA DENTATA COURONNE DENTEE RING GEAR ZAHNKRANZ		
34	112.06.007.07	2	SUPPORTO PORTACORONA SUPPORT PORTE COURONNE RING GEAR SUPPORT HOHLRADTRAEGER		
35	002.14.3191	8	ANELLO DI SICUREZZA ARRETOIR CIRCLIP SICHERUNGSRING		
36	112.06.006.03	8	SATELLITE (PLAN.) SATELLITE PLANET GEAR PLANETENRAD		
37	112.06.008.02	8	CUSCINETTO ROULEMENT BEARING LAGER		
38	006.11.1413	16	DADO ECROU NUT MUTTER		
39					
40	016.06.0442	4	VITE A TESTA CONICA VIS A TETE CONIQUE COUNTERSUNK BOLT SENKSCHRAUBE		



Mod. 212/424

Technical documentation

DISTINTA PEZZI DI RICAMBIO  
ERSATZTEILLISTE  
LISTE DES PIECES DE RECHANGE  
LIST OF SPARE PARTS

Descr. HUB REDUCTION

Drawing  
212-06-0002

Page N. 5

Date 23/01/03

Pos.	NUMERO DISEGNO BESTELLNUMMER REFERENCE NUMERO PART NUMBER	Q.ty	DENOMINAZIONE BEZEICHNUNG DESCRIPTION DENOMINATION	Type	Subassembly
				212	212-06/44
41	112.06.050.03	2	SUPPORTO SATELLITI SUPPORT SATELLITES PLANET GEAR CARRIER PLANETENGEHAEUSE		
42	112.06.025.01	16	PRIGIONIERO GOUJON STUD STIFTSCHRAUBE		
43	006.04.1159	16	DADO ECROU NUT MUTTER		
44	002.06.3193	2	ANELLO DI SICUREZZA ARRETOIR CIRCLIP SICHERUNGSRING		
45	213.06.011.01	4	VITE VIS BOLT SCHRAUBE		
46	006.05.1521	2 2	DADO ECROU NUT MUTTER		
47					
48					
49	112.06.026.01	2	LAMIERA DI SICUREZZA TOLE DE SECURITE LOCKING PLATE SICHERUNGSBLECH		
50	002.02.0088	2	ANELLO DI SICUREZZA ARRETOIR CIRCLIP SICHERUNGSRING		



Mod. 212/424

Technical documentation

DISTINTA PEZZI DI RICAMBIO  
ERSATZTEILLISTE  
LISTE DES PIECES DE RECHANGE  
LIST OF SPARE PARTS

Descr. HUB REDUCTION

Drawing  
212-06-0002

Page N. 6

Date 23/01/03

Pos.	NUMERO DISEGNO BESTELLNUMMER REFERENCE NUMERO PART NUMBER	Q.ty	DENOMINAZIONE BEZEICHNUNG DESCRIPTION DENOMINATION	Type	Subassembly
51				212	212-06/44
52					
53	223.06.013.01	8	PRIGIONIERO GOUJON STUD STIFTSCHRAUBE		
54	006.02.3451	8	DADO ECROU NUT MUTTER		
55	011.05.1247	8	RONDELLA RONDELLE WASHER SCHEIBE		
56					
57	212.06.025.04 212.06.025.05 212.06.025.06	2 2 2	SPESSORE CALE SHIM PASS - SCHEIBE		
58	212.06.019.01	2	INGRASSATORE GRAISSEUR GREASE FITTING KEGEL - SCHMIERNIPPEL		
59					
60	212.06.710.07	2	SUPPORTO SATELLITI SUPPORT SATELLITES PLANET GEAR CARRIER PLANETENGEHAEUSE		



Mod. 212/424

Technical documentation

DISTINTA PEZZI DI RICAMBIO  
ERSATZTEILLISTE  
LISTE DES PIECES DE RECHANGE  
LIST OF SPARE PARTS

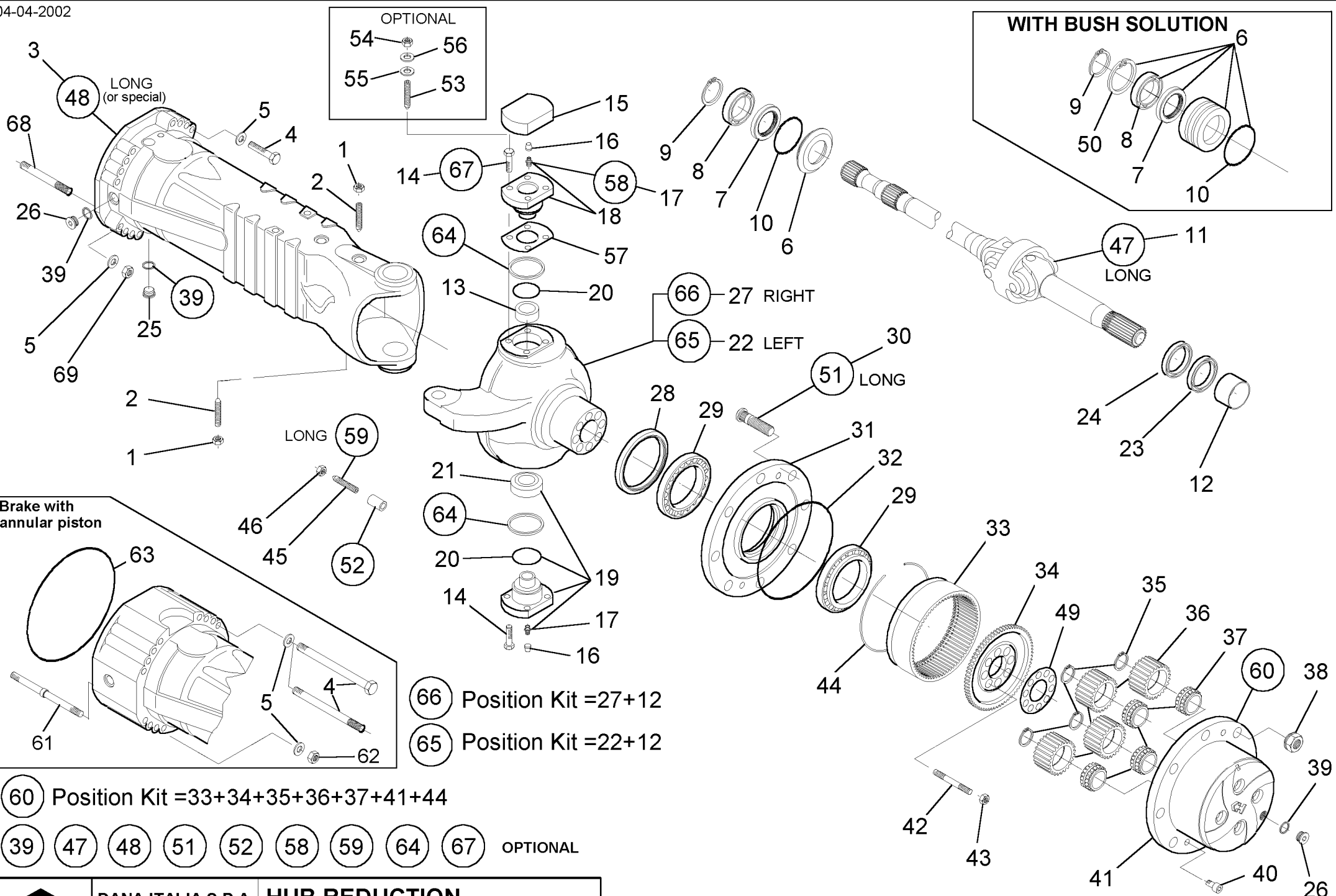
Descr. HUB REDUCTION

Drawing  
212-06-0002

Page N. 7

Date 23/01/03

Pos.	NUMERO DISEGNO BESTELLNUMMER REFERENCE NUMERO PART NUMBER	Q.ty	DENOMINAZIONE BEZEICHNUNG DESCRIPTION DENOMINATION	Type	Subassembly
61				212	212-06/44
62					
63					
64					
65	212.06.702.18	1	SCATOLA SNODO BOITIER DE DIRECTION STEERING CASE GELENKGEHAEUSE		
66	212.06.703.18	1	SCATOLA SNODO BOITIER DE DIRECTION STEERING CASE GELENKGEHAEUSE		







Mod. 212/424

Technical documentation

DISTINTA PEZZI DI RICAMBIO  
ERSATZTEILLISTE  
LISTE DES PIECES DE RECHANGE  
LIST OF SPARE PARTS

Descr. **BRAKES**

Drawing  
112-07-0001

Page N. 1

Date 23/01/03

Pos.	NUMERO DISEGNO BESTELLNUMMER REFERENCE NUMERO PART NUMBER	Q.ty	DENOMINAZIONE BEZEICHNUNG DESCRIPTION DENOMINATION	Type 112	Subassembly 112-07/04
1	112.07.610.02	8	DISCO FRENO DISQUE DE FREIN BRAKE DISC BREMSSCHEIBE		
2	112.07.037.02	6	VITE REGISTRO VIS DE REGLAGE ADJUSTING BOLT NACHSTELLSCHRAUBE		
3	112.07.002.03	6	MOLLA RESSORT SPRING FEDER		
4	112.07.007.16	2	PISTONE PISTON PISTON KOLBEN		
5	180.07.004.01	6	MOLLA RESSORT SPRING FEDER		
6	112.07.009.02	2	ANELLO ANTIESTRUSIONE BAGUE ANTIEXTRUSION BACK - UP RING ANTIEXTRUSIONSRING		
7	112.07.008.02	2	ANELLO OR JOINT OR O - RING O - RING		
8	112.07.009.01	2	ANELLO ANTIESTRUSIONE BAGUE ANTIEXTRUSION BACK - UP RING ANTIEXTRUSIONSRING		
9	112.07.008.01	2	ANELLO OR JOINT OR O - RING O - RING		
10	112.07.006.01	10	DISCO FRENO INTERMEDIO DISQUE INTERMEDIAIRE INTERMEDIATE BRAKE DISC GEGENLAMELLE		



Mod. 212/424

Technical documentation

DISTINTA PEZZI DI RICAMBIO  
ERSATZTEILLISTE  
LISTE DES PIECES DE RECHANGE  
LIST OF SPARE PARTS

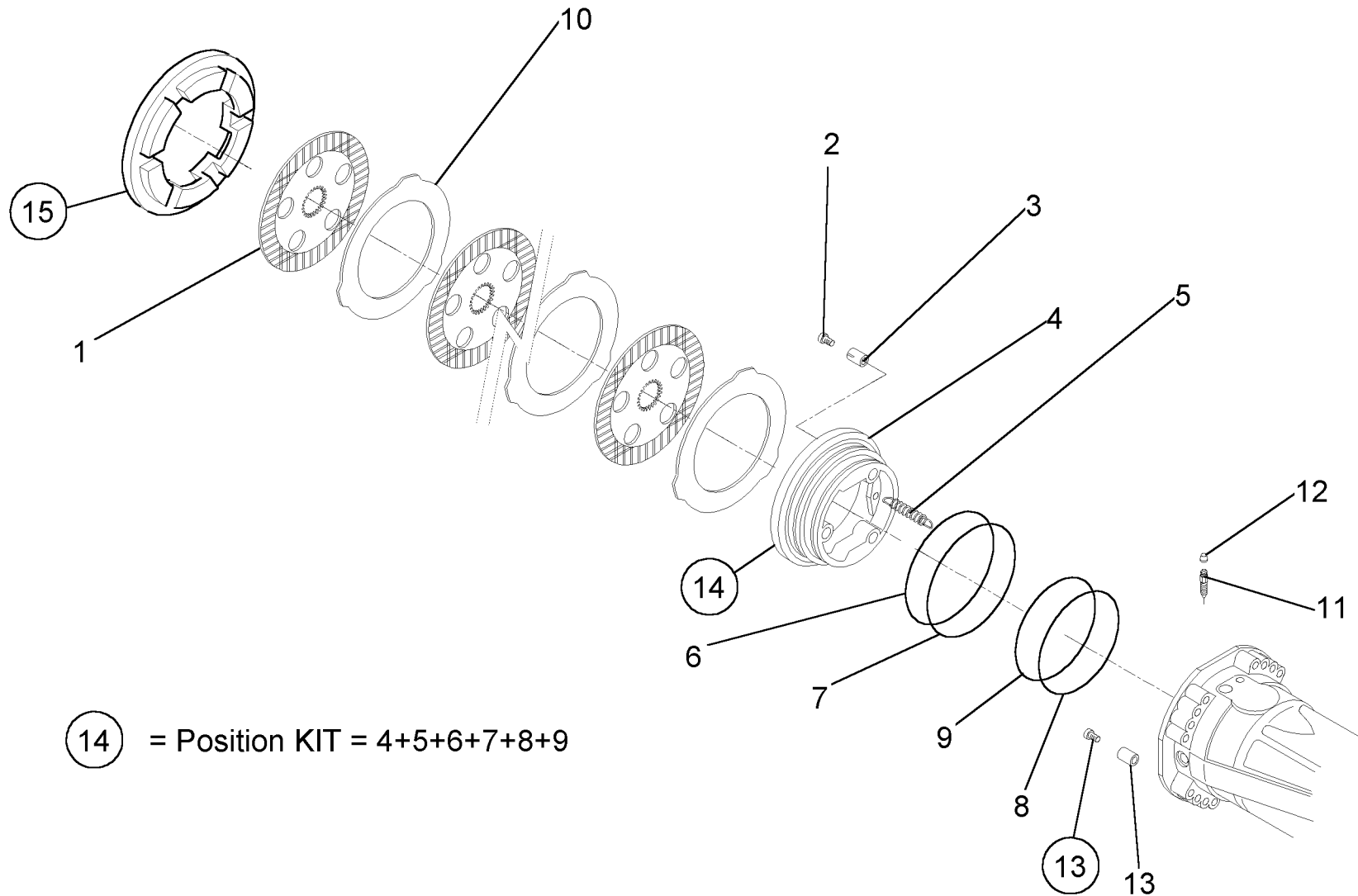
Descr. **BRAKES**

Drawing  
112-07-0001

Page N. 2

Date 23/01/03

Pos.	NUMERO DISEGNO BESTELLNUMMER REFERENCE NUMERO PART NUMBER	Q.ty	DENOMINAZIONE BEZEICHNUNG DESCRIPTION DENOMINATION	Type	Subassembly
11	734.07.014.01	2	VITE SPURGO VIS DE PURGE BLEEDING BOLT ABBLASESCHRAUBE	112	112-07/04
12	734.07.015.01	2	TAPPO BOUCHON PLUG STOPFEN		
13	014.02.0333	2	SPINA BROCHE DOWEL STIFT		
14	112.07.704.03	2	PISTONE PISTON PISTON KOLBEN		



13 15 OPTIONAL



Mod. 212/424

Technical documentation

DISTINTA PEZZI DI RICAMBIO  
ERSATZTEILLISTE  
LISTE DES PIECES DE RECHANGE  
LIST OF SPARE PARTS

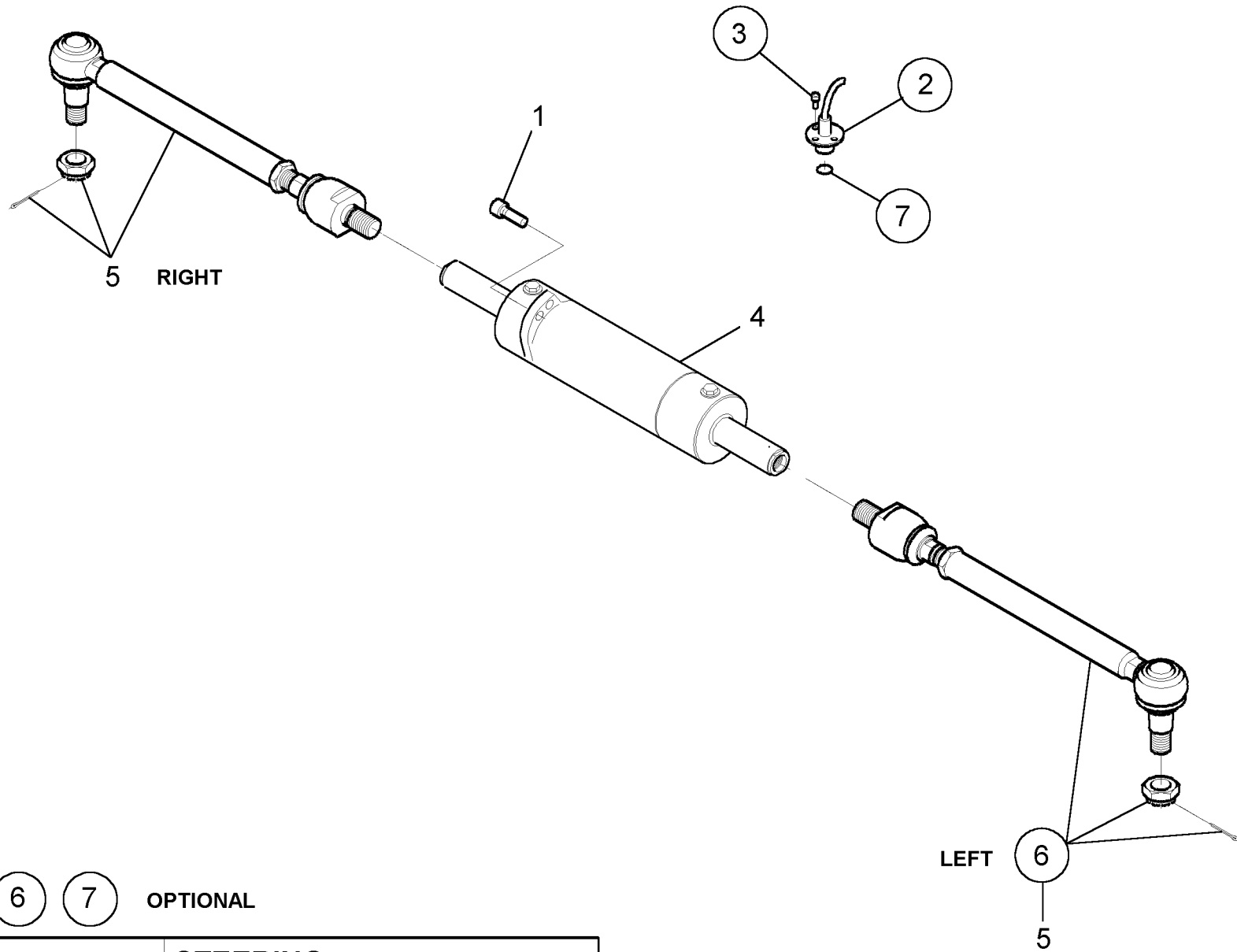
Descr. **STEERING**

Drawing  
212-24-0001

Page N. 1

Date 23/01/03

Pos.	NUMERO DISEGNO BESTELNUMMER REFERENCE NUMERO PART NUMBER	Q.ty	DENOMINAZIONE BEZEICHNUNG DESCRIPTION DENOMINATION	Type	Subassembly
				212	212-24/18
1	016.04.0846	4	VITE A TESTA CILINDRICA VIS A TETE CYLINDRIQUE CYLINDER BOLT ZYLINDERSCHRAUBE		
2	279.24.610.15	1	RILEVATORE ELETRONICO RELEVER ELECTRONIC SENSOR ELEKTR. MESSGERAET		
3	016.04.1988	3	VITE VIS BOLT SCHRAUBE		
4	212.24.620.19	1	CILINDRO CILINDRE CYLINDER ZYLINDER		
5	212.24.623.03	1	ASTA ASSIALE ARTICOLATA TIGE AXIALE ARTICULEE ARTICULATED TIE ROD GELENKTESPURSTANGE		
6	212.24.622.03	1	ASTA ASSIALE ARTICOLATA TIGE AXIALE ARTICULEE ARTICULATED TIE ROD GELENKTESPURSTANGE		



2 3 6 7 OPTIONAL

	<b>DANA ITALIA S.P.A. STEERING</b>		
	TECHNICAL DOCUMENTATION	Type <b>212</b>	Tav. <b>212-24-0001</b>