

SPARE PARTS LIST

TYPE: 211/ 78

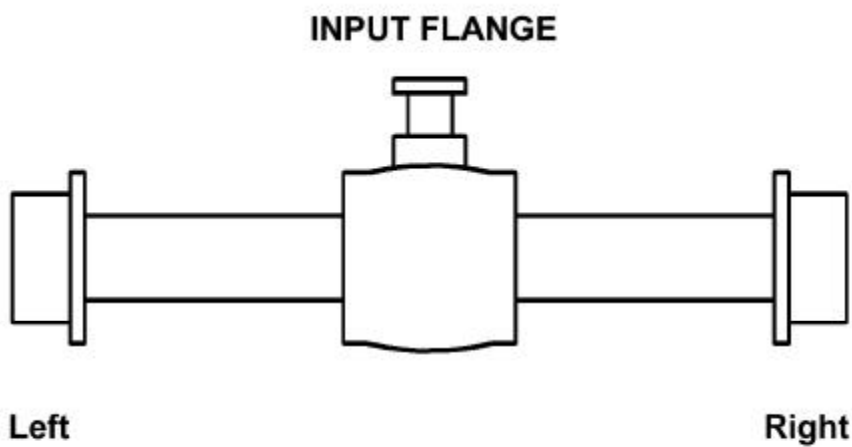
DATE: 30-04-2004

CUSTOMER:

NORMET

CODE:

090028



SPICER OFF-HIGHWAY AXLE DIVISION

Ci riserviamo di apportare modifiche senza nessun preavviso.

Änderungen vorbehalten.

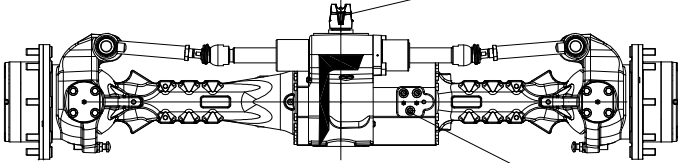
Nous nous réservons d'apporter des modifications sans aucun préavis.

We reserve the right to make alterations without notice.

Dana Italia s.p.a. Arco (TN) Italy





Denominazione Ponte differenziale sterzante con riduzioni finali epicicloidali		Gruppo tipo 211	Modello 78	Cliente: NORMET CORPORATION Cod.ciente: 090028 N° disegno	C.I. e data ultima modifica
<p style="text-align: right;">Quantità olio</p> <p>Flangia a flangia [mm] 1660. Rapporto coppia conica 13:32 Rapporto riduzioni finali 1:4.235 - 3 sat.- int.col. 205</p> <p>Sterzata [gradi] 40</p>				Macchina: MACCHINA DA MINIERA RAMBO H	R 0360
				Note	
				ATTENZIONE: - Verniciare i gruppi con primer NERO 105.01.5065	
Denominazione	Sottogruppo	Caratteristiche	N°Complessivo	<p>Foro alimentazione cilindro sterzo 0° in alto Sol. " B "</p> <p style="text-align: right;">Flangia END YOKE 1410</p>  <p>Tappare foro alimentazione blocco con vite 016.14.1177 + LOCTITE</p>	
Scatola e coperchi	211-01 /07		211.01.000.03		
Differenziale	211-04 /05	Senza blocco	111.04.000.07		
Mozzo ruota	211-06 /32	Colonnelle M18 L=65	211.06.000.04		
Freno	111-07 /08	A disco in bagno d'olio 6 dischi Wellman + stazion. a comando negativo - Gioco 1,4 mm	111.07.000.07		
Cilindro sterzo	211-24 /02		211.24.000.01		



Mod. 211/ 78

Technical documentation

DISTINTA PEZZI DI RICAMBIO
ERSATZTEILLISTE
LISTE DES PIECES DE RECHANGE
LIST OF SPARE PARTS

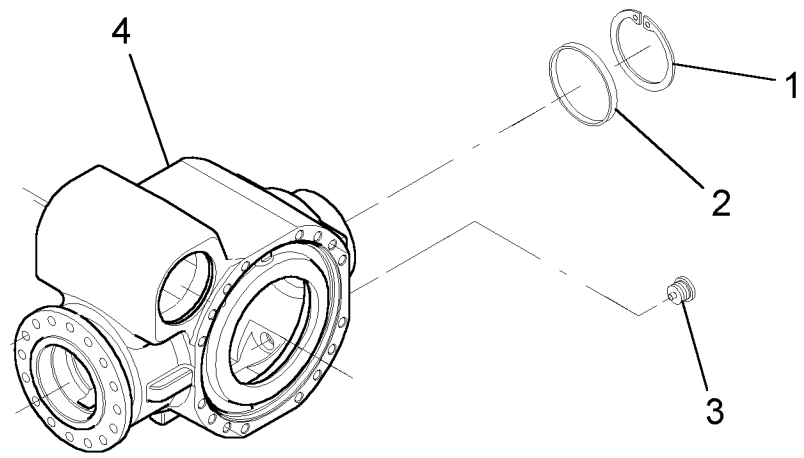
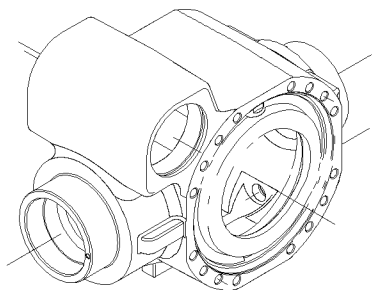
Descr. **CENTRAL HOUSING**

Drawing
211-01-0001

Page N. 1

Date 30/04/04

Pos.	NUMERO DISEGNO BESTELLNUMMER REFERENCE NUMERO PART NUMBER	Q.ty	DENOMINAZIONE BEZEICHNUNG DESCRIPTION DENOMINATION	Type	Subassembly
				211	211-01/07
1	002.02.0088	1	ANELLO DI SICUREZZA ARRETOIR CIRCLIP SICHERUNGSRING		
2	171.01.015.04	1	TAPPO BOUCHON PLUG STOPFEN		
3	355.14.611.01	1	TAPPO MAGNETICO BOUCHON MAGNETIQUE MAGNET PLUG MAGNETSTOPFEN		
4	211.01.005.05	1	SCATOLA CARTER HOUSING GEHAEUSE		





Mod. 211/ 78

Technical documentation

DISTINTA PEZZI DI RICAMBIO
ERSATZTEILLISTE
LISTE DES PIECES DE RECHANGE
LIST OF SPARE PARTSDescr. **DIFFERENTIAL**Drawing
211-04-0002

Page N. 1

Date 30/04/04

Pos.	NUMERO DISEGNO BESTELLNUMMER REFERENCE NUMERO PART NUMBER	Q.ty	DENOMINAZIONE BEZEICHNUNG DESCRIPTION DENOMINATION	Type	Subassembly
				211	211-04/05
1	746.04.008.01	1	DADO ECROU NUT MUTTER		
2	171.04.044.01	1	FLANGIA BRIDE FLANGE FLANSCH		
3	005.09.2938	2	CUSCINETTO ROULEMENT BEARING LAGER		
4	001.03.0730	1	ANELLO DI TENUTA JOINT D'ETANCHEITE SEAL DICHRING		
5	111.04.038.01	1	DISTANZIALE ENTRETOISE SPACER DISTANZRING		
6	013.01.1549 013.01.1550 013.01.1551	1 1 1	SPESSORE CALE SHIM PASS - SCHEIBE		
7	315.14.009.01 315.14.009.02 315.14.009.03 315.14.009.04 315.14.009.05 315.14.009.06 315.14.009.07 315.14.009.08 315.14.009.09 315.14.009.10 315.14.010.01 315.14.010.02 315.14.010.03 315.14.010.04 315.14.010.05	1 1 1	ANELLO BAGUE RING RING		
8	171.04.018.01	1	DISTANZIALE ENTRETOISE SPACER DISTANZRING		



Mod. 211/ 78

Technical documentation

DISTINTA PEZZI DI RICAMBIO
ERSATZTEILLISTE
LISTE DES PIECES DE RECHANGE
LIST OF SPARE PARTSDescr. **DIFFERENTIAL**Drawing
211-04-0002

Page N. 2

Date 30/04/04

Pos.	NUMERO DISEGNO BESTELLNUMMER REFERENCE NUMERO PART NUMBER	Q.ty	DENOMINAZIONE BEZEICHNUNG DESCRIPTION DENOMINATION	Type	Subassembly
				211	211-04/05
9	171.04.500.06	1	COPPIA CONICA COUPLE CONIQUE BEVEL GEAR SET KEGEL- UND TELLERRADPAAR		
10	016.28.3312	12	VITE VIS BOLT SCHRAUBE		
11	013.01.1475 013.01.3288 013.01.3289 013.01.3290	1 1 1 1	SPESSORE CALE SHIM PASS - SCHEIBE		
12	005.09.0496	1	CUSCINETTO A RULLI CONICI ROULEMENT A R. CONIQUES TAPER ROLLER BEARING KEGELROLLENLAGER		
13	111.04.021.06	1	SCATOLA DIFFERENZIALE CARTER DIFFERENTIEL DIFFERENTIAL CARRIER DIFFERENTIALGEHAEUSE		
14	171.04.011.01	1	RONDELLA DI RASAMENTO RONDELLE FRICTION WASHER ANLAUFSSCHEIBE		
15	171.04.005.05	1	PLANETARIO PLANETAIRE DIFFERENTIAL SIDE GEAR AUSGLEICHSWELLENRAD		
16	171.04.004.01	4	SATELLITE SATELLITE DIFFERENTIAL PINION AUSGLEICHSKEGELRAD		
17	171.04.012.01	4	RONDELLA DI RASAMENTO RONDELLE FRICTION WASHER ANLAUFSSCHEIBE		
18	111.04.034.01	2	PERNO AXE PIN BOLZEN		



Mod. 211/ 78

Technical documentation

DISTINTA PEZZI DI RICAMBIO
ERSATZTEILLISTE
LISTE DES PIECES DE RECHANGE
LIST OF SPARE PARTSDescr. **DIFFERENTIAL**Drawing
211-04-0002

Page N. 3

Date 30/04/04

Pos.	NUMERO DISEGNO BESTELLNUMMER REFERENCE NUMERO PART NUMBER	Q.ty	DENOMINAZIONE BEZEICHNUNG DESCRIPTION DENOMINATION	Type	Subassembly
				211	211-04/05
19	014.03.3539	3	SPINA BROCHE DOWEL STIFT		
20	111.04.033.01	1	PERNO AXE PIN BOLZEN		
21	111.04.032.01	1	CROCERA CROISILLON SHAFT RETAINER KREUZSTUECK		
22	111.04.026.01	1	PLANETARIO PLANETAIRE DIFFERENTIAL SIDE GEAR AUSGLEICHSWELLENRAD		
23	012.01.0249	1	SFERA BILLE DETEND BALL KUGEL		
24	002.13.3683	1	ANELLO DI SICUREZZA ARRETOIR CIRCLIP SICHERUNGSRING		
25	000.727330	8	DISCO FRIZIONE INTERMEDIO DISQUE D'EMBRAJAGE INTER INTERMEDIATE CLUTCH DISC KUPPLUNGSSZWISCHENSCHLEIBE		
26					
27	002.06.3536	1	ANELLO DI SICUREZZA ARRETOIR CIRCLIP SICHERUNGSRING		
28	005.45.2335	1	CUSCINETTO ROULEMENT BEARING LAGER		



Mod. 211/ 78

Technical documentation

DISTINTA PEZZI DI RICAMBIO
ERSATZTEILLISTE
LISTE DES PIECES DE RECHANGE
LIST OF SPARE PARTS

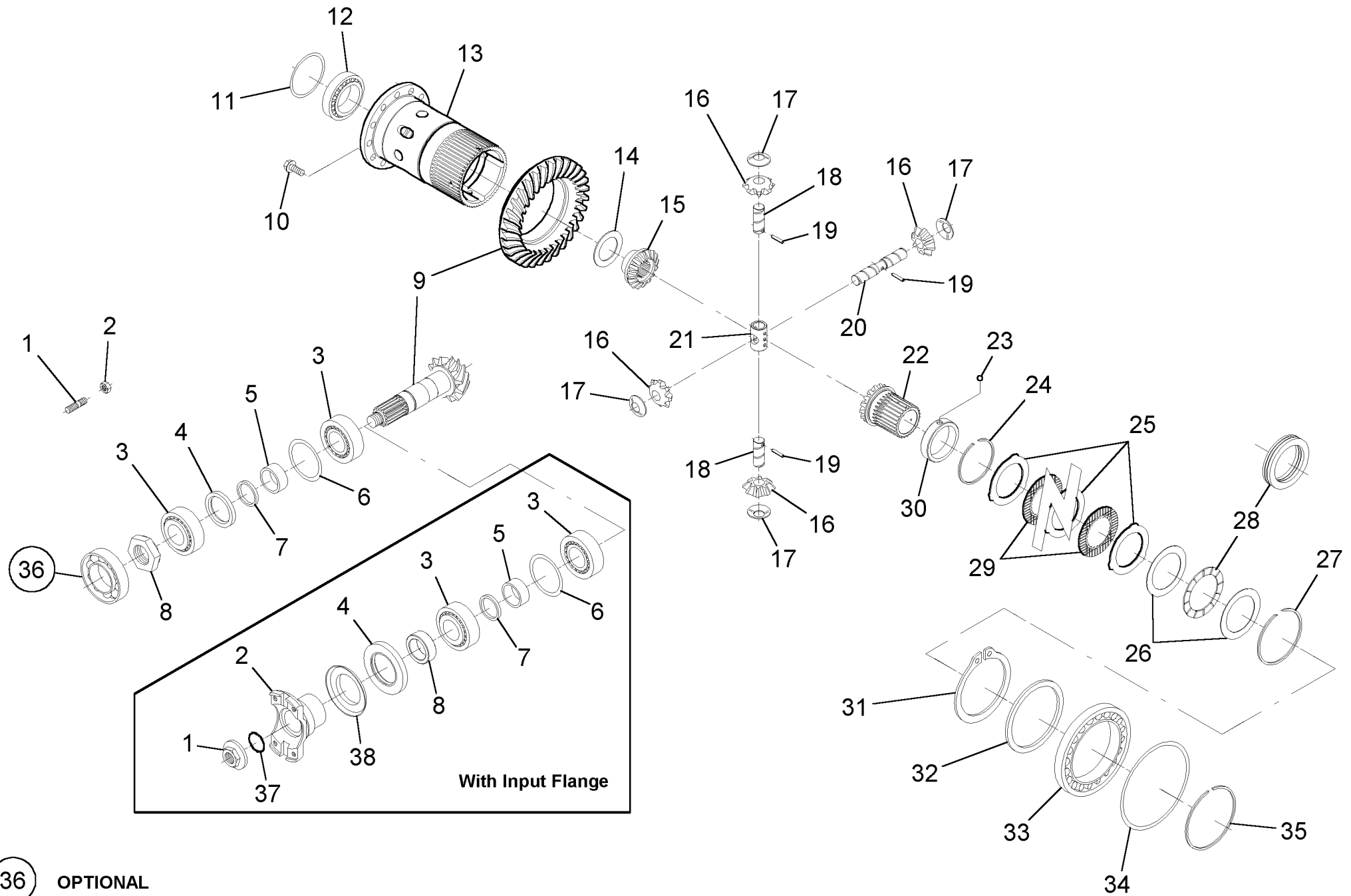
Descr. **DIFFERENTIAL**

Drawing
211-04-0002

Page N. 4

Date 30/04/04

Pos.	NUMERO DISEGNO BESTELLNUMMER REFERENCE NUMERO PART NUMBER	Q.ty	DENOMINAZIONE BEZEICHNUNG DESCRIPTION DENOMINATION	Type	Subassembly
				211	211-04/05
29	111.04.045.01	7	DISCO FRIZIONE DISQUE D'EMBRAJAGE CLUTCH DISC KUPPLUNGSSCHEIBE		
30	111.04.024.03	1	BUSSOLA BUSSOLA BUCHSE		
31	002.01.3528	1	ANELLO DI SICUREZZA ARRETOIR CIRCLIP SICHERUNGSRING		
32	000.645098	1	DISTANZIALE ENTRETOISE SPACER DISTANZRING		
33	005.10.3166	1	CUSCINETTO ROULEMENT BEARING LAGER		
34	000.345621 000.345622 000.345623	1 1 1	SPESSORE CALE SHIM PASS - SCHEIBE		
35	002.05.3540	1	ANELLO DI SICUREZZA ARRETOIR CIRCLIP SICHERUNGSRING		
36					
37	001.05.0041	1	ANELLO OR JOINT OR O - RING O - RING		
38	221.01.002.01	1	LAMIERA DI PROTEZIONE PROTECTION EN TOLE COVERPLATE SCHUTZBLECH		



36 OPTIONAL



Mod. 211/ 78

Technical documentation

DISTINTA PEZZI DI RICAMBIO
ERSATZTEILLISTE
LISTE DES PIECES DE RECHANGE
LIST OF SPARE PARTS

Descr. HUB REDUCTION

Drawing
211-06-0002

Page N. 1

Date 30/04/04

Pos.	NUMERO DISEGNO BESTELLNUMMER REFERENCE NUMERO PART NUMBER	Q.ty	DENOMINAZIONE BEZEICHNUNG DESCRIPTION DENOMINATION	Type 211	Subassembly 211-06/32
1	001.05.1037	2	ANELLO OR JOINT OR O - RING O - RING		
2	112.01.018.01	1	TAPPO SFIATO RENIFLARD VENT ENTLUEFTER		
3	016.03.1317	16	VITE VIS BOLT SCHRAUBE		
4	211.06.025.01	1	BRACCIO CORPS D'ESSIEU AXLE CASE ACHSKOERPER		
5	211.06.017.01	4	BRONZINA DOUILLE THRUST BUSHING ANLAUFBUCHSE		
6	211.06.020.01	4	ANELLO DI TENUTA JOINT D'ETANCHEITE SEAL DICHRING		
7	211.06.612.01	2	GIUNTO CARDANICO ARBRE A CARDAN UNIVERSAL JOINT KARDAN - GELENKWELLE		
8	211.06.012.02	2	PERNO SNODO PIVOT DE DIRECTION PIVOT PIN ACHSSCHENKELBOLZEN		
9	008.01.0213	4	INGRASSATORE GRAISSEUR GREASE FITTING KEGEL - SCHMIERNIPPEL		
10	734.07.015.01	4	TAPPO BOUCHON PLUG STOPFEN		



Mod. 211/ 78

Technical documentation

DISTINTA PEZZI DI RICAMBIO
ERSATZTEILLISTE
LISTE DES PIECES DE RECHANGE
LIST OF SPARE PARTS

Descr. HUB REDUCTION

Drawing
211-06-0002

Page N. 2

Date 30/04/04

Pos.	NUMERO DISEGNO BESTELLNUMMER REFERENCE NUMERO PART NUMBER	Q.ty	DENOMINAZIONE BEZEICHNUNG DESCRIPTION DENOMINATION	Type	Subassembly
				211	211-06/32
11	016.28.3390	20	VITE VIS BOLT SCHRAUBE		
12	211.06.013.01 211.06.013.02 211.06.013.03	2 2 2	SPESSORE CALE SHIM PASS - SCHEIBE		
13	211.06.019.01	2 2	ANELLO DI TENUTA JOINT D'ETANCHEITE SEAL DICHRING		
14	212.06.006.02	2	BOCCOLA DOUILLE BUSHING BUCHSE		
15	278.06.028.01	2	SNODO ARTICULATION ARTICULATION GELENK		
16	211.06.701.01	2	PERNO SNODO PIVOT DE DIRECTION PIVOT PIN ACHSSCHENKELBOLZEN		
17	006.05.1521	4	DADO ECROU NUT MUTTER		
18	213.06.011.01	4	VITE VIS BOLT SCHRAUBE		
19	211.06.015.03	1	SCATOLA SNODO BOITIER DE DIRECTION STEERING CASE GELENKGEHAEUSE		
20	211.06.014.03	1	SCATOLA SNODO BOITIER DE DIRECTION STEERING CASE GELENKGEHAEUSE		



Mod. 211/ 78

Technical documentation

DISTINTA PEZZI DI RICAMBIO
ERSATZTEILLISTE
LISTE DES PIECES DE RECHANGE
LIST OF SPARE PARTS

Descr. HUB REDUCTION

Drawing
211-06-0002

Page N. 3

Date 30/04/04

Pos.	NUMERO DISEGNO BESTELLNUMMER REFERENCE NUMERO PART NUMBER	Q.ty	DENOMINAZIONE BEZEICHNUNG DESCRIPTION DENOMINATION	Type	Subassembly
21	355.14.610.01	1	TAPPO BOUCHON PLUG STOPFEN	211	211-06/32
22	123.06.016.02	2	ANELLO DI TENUTA JOINT D'ETANCHEITE SEAL DICHRING		
23	819.06.006.06	12	COLONNETTA GOUJON DE ROUE WHEEL STUD RADBOLZEN		
24	006.08.0206	12	DADO A SEDE SFERICA ECROU DEMI-SPHERIQUE WHEEL NUT KUGELBUNDMUTTER		
25	001.05.1350	2	ANELLO BAGUE RING RING		
26	111.06.019.01	2	ANELLO DI SICUREZZA ARRETOIR CIRCLIP SICHERUNGSRING		
27	111.06.018.02	2	CORONA DENTATA COURONNE DENTEE RING GEAR ZAHNKRANZ		
28	111.06.023.01	2	SUPPORTO PORTACORONA SUPPORT PORTE COURONNE RING GEAR SUPPORT HOHLRADTRAEGER		
29	111.06.007.01	2	LAMIERA DI SICUREZZA TOLE DE SECURITE LOCKING PLATE SICHERUNGSBLECH		
30	002.02.1024	6	ANELLO DI SICUREZZA ARRETOIR CIRCLIP SICHERUNGSRING		



Mod. 211/ 78

Technical documentation

DISTINTA PEZZI DI RICAMBIO
ERSATZTEILLISTE
LISTE DES PIECES DE RECHANGE
LIST OF SPARE PARTS

Descr. HUB REDUCTION

Drawing
211-06-0002

Page N. 4

Date 30/04/04

Pos.	NUMERO DISEGNO BESTELLNUMMER REFERENCE NUMERO PART NUMBER	Q.ty	DENOMINAZIONE BEZEICHNUNG DESCRIPTION DENOMINATION	Type	Subassembly
31	111.06.016.01	6	PERNO AXE PIN BOLZEN	211	211-06/32
32	111.06.017.01	12	RONDELLA DI RASAMENTO RONDELLE FRICTION WASHER ANLAUFSSCHEIBE		
33	111.06.015.03	6	SATELLITE SATELLITE DIFFERENTIAL PINION AUSGLEICHSCHEGELRAD		
34	005.13.0171	12	GABBIA A RULLINI ROULEMENT A AIGUILLE NEEDLE BEARING NADELKAEFIG		
35					
36	112.01.610.01	2	TAPPO BOUCHON PLUG STOPFEN		
37	016.06.2055	4	VITE VIS BOLT SCHRAUBE		
38	111.06.022.01	2	SUPPORTO SATELLITI SUPPORT SATELLITES PLANET GEAR CARRIER PLANETENGEHAEUSE		
39	112.06.017.02	2	RONDELLA DI RASAMENTO RONDELLE FRICTION WASHER ANLAUFSSCHEIBE		
40	006.02.2961	16	DADO ECROU NUT MUTTER		



Mod. 211/ 78

Technical documentation

DISTINTA PEZZI DI RICAMBIO
ERSATZTEILLISTE
LISTE DES PIECES DE RECHANGE
LIST OF SPARE PARTS

Descr. HUB REDUCTION

Drawing
211-06-0002

Page N. 5

Date 30/04/04

Pos.	NUMERO DISEGNO BESTELLNUMMER REFERENCE NUMERO PART NUMBER	Q.ty	DENOMINAZIONE BEZEICHNUNG DESCRIPTION DENOMINATION	Type	Subassembly
41	111.06.006.01	16	PRIGIONIERO GOUJON STUD STIFTSCHRAUBE	211	211-06/32
42	005.10.1380	4	CUSCINETTO ROULEMENT BEARING LAGER		
43	211.06.021.01	2	MOZZO RUOTA MOYEU DE ROUE WHEEL HUB RADNABE		
44					
45					
46					
47					
48	111.06.710.02	2	SUPPORTO SATELLITI SUPPORT SATELLITES PLANET GEAR CARRIER PLANETENGEHAEUSE		
49					
50	211.06.011.03	1	BRACCIO CORPS D'ESSIEU AXLE CASE ACHSKOERPER		



Mod. 211/ 78

Technical documentation

DISTINTA PEZZI DI RICAMBIO
ERSATZTEILLISTE
LISTE DES PIECES DE RECHANGE
LIST OF SPARE PARTS

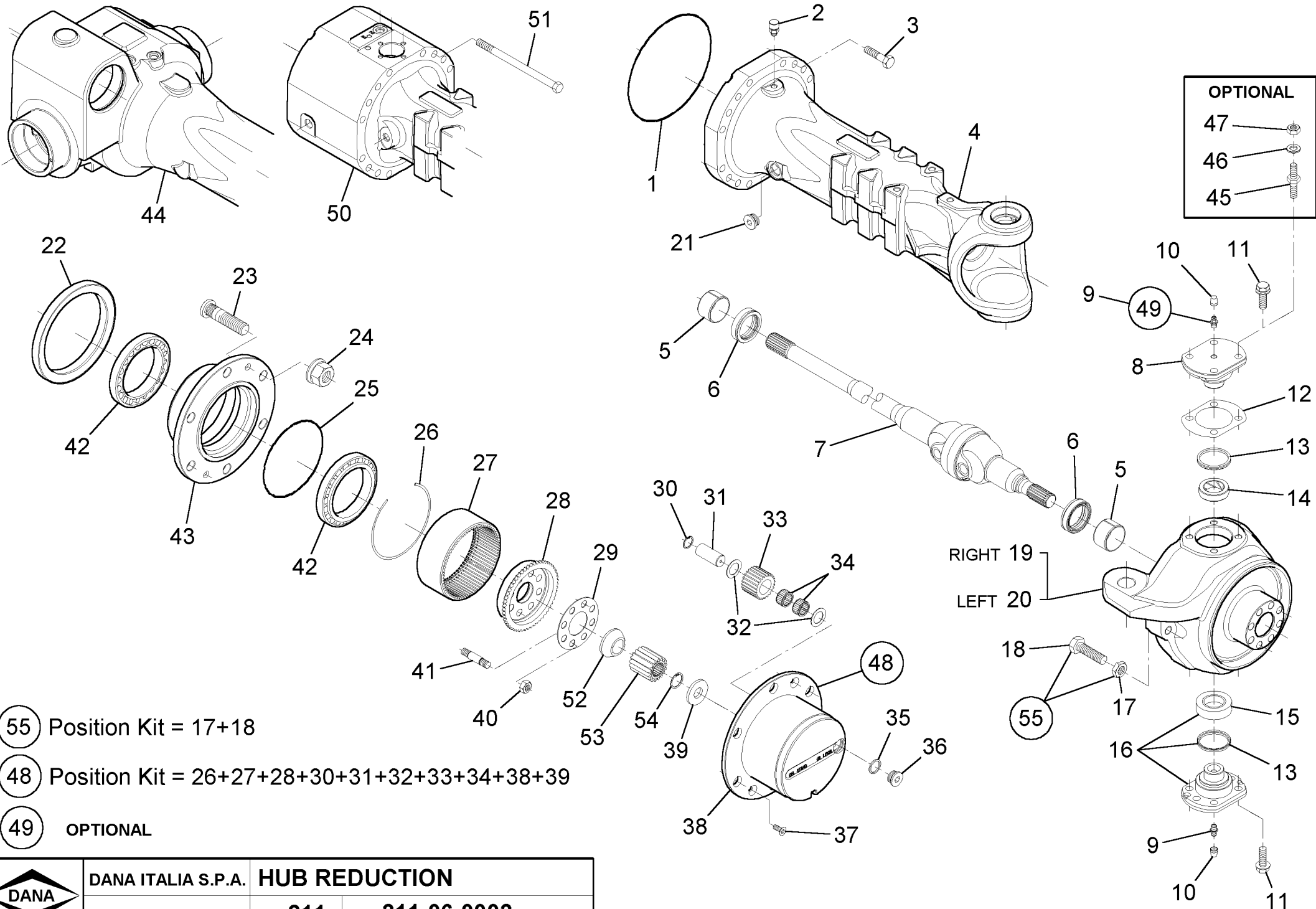
Descr. **HUB REDUCTION**

Drawing
211-06-0002

Page N. 6

Date 30/04/04

Pos.	NUMERO DISEGNO BESTELLNUMMER REFERENCE NUMERO PART NUMBER	Q.ty	DENOMINAZIONE BEZEICHNUNG DESCRIPTION DENOMINATION	Type	Subassembly
				211	211-06/32
51	016.03.3541	16	VITE A TESTA ESAGONALE VIS A TETE EXAGONALE HEXAGON BOLT SECHSKANTSCHRAUBE		
52	211.06.031.02	2	DISTANZIALE ENTRETOISE SPACER DISTANZRING		
53	211.06.026.02	2	SATELLITE (PLAN.) SATELLITE PLANET GEAR PLANETENRAD		
54	002.01.0066	2	ANELLO DI SICUREZZA ARRETOIR CIRCLIP SICHERUNGSRING		
55	213.06.711.01	4	VITE DI FERMO STERZO VIS D'ARRET BRAQUAGE STEERING ADJUST BOLT LENKEINSCHLAGSCHRAUBE		



55 Position Kit = 17+18

48 Position Kit = 26+27+28+30+31+32+33+34+38+39

49 OPTIONAL



Mod. 211/ 78

Technical documentation

DISTINTA PEZZI DI RICAMBIO
ERSATZTEILLISTE
LISTE DES PIECES DE RECHANGE
LIST OF SPARE PARTSDescr. **BRAKES**Drawing
111-07-0003

Page N. 1

Date 30/04/04

Pos.	NUMERO DISEGNO BESTELLNUMMER REFERENCE NUMERO PART NUMBER	Q.ty	DENOMINAZIONE BEZEICHNUNG DESCRIPTION DENOMINATION	Type	Subassembly
				111	111-07/08
1	112.07.611.02	6	DISCO FRENO DISQUE DE FREIN BRAKE DISC BREMSSCHEIBE		
2	111.07.015.03	6	DISCO FRENO INTERMEDIO DISQUE INTERMEDIAIRE INTERMEDIATE BRAKE DISC GEGENLAMELLE		
3	111.04.030.03	1	BUSSOLA BUSSOLA BUCHSE		
4	012.01.0249	1	SFERA BILLE DETEND BALL KUGEL		
5	111.04.029.02	1	DISTANZIALE ENTRETOISE SPACER DISTANZRING		
6	013.01.0311 013.01.0313 013.01.0314 013.01.3177	2 2 2 2	SPESSORE CALE SHIM PASS - SCHEIBE		
7	111.07.022.03	1	DISCO FRENO INTERMEDIO DISQUE INTERMEDIAIRE INTERMEDIATE BRAKE DISC GEGENLAMELLE		
8	014.03.3601	2	SPINA ELASTICA BROCHE ELASTIQUE ROLL PIN SPANNHUELSE		
9	111.07.020.04	1	PISTONE PISTON PISTON KOLBEN		
10	001.05.0691	1	ANELLO OR JOINT OR O - RING O - RING		



Mod. 211/ 78

Technical documentation

DISTINTA PEZZI DI RICAMBIO
ERSATZTEILLISTE
LISTE DES PIECES DE RECHANGE
LIST OF SPARE PARTS

Descr. **BRAKES**

Drawing
111-07-0003

Page N. 2

Date 30/04/04

Pos.	NUMERO DISEGNO BESTELLNUMMER REFERENCE NUMERO PART NUMBER	Q.ty	DENOMINAZIONE BEZEICHNUNG DESCRIPTION DENOMINATION	Type	Subassembly
11	016.14.1177	1	VITE DI CHIUSURA VIS DE FERMETURE PLUG VERSCHLUSS-SCHRAUBE	111	111-07/08
12	734.07.014.01	2	VITE SPURGO VIS DE PURGE BLEEDING BOLT ABBLASESCHRAUBE		
13	734.07.015.01	2	TAPPO BOUCHON PLUG STOPFEN		
14	111.07.016.01	1	ANELLO ANTIESTRUSIONE BAGUE ANTIEXTRUSION BACK - UP RING ANTIEXTRUSIONSRING		
15	738.07.102.01	1	ANELLO OR JOINT OR O - RING O - RING		
16	738.07.104.01	1	ANELLO ANTIESTRUSIONE BAGUE ANTIEXTRUSION BACK - UP RING ANTIEXTRUSIONSRING		
17	002.05.3599	2	ANELLO DI SICUREZZA ARRETOIR CIRCLIP SICHERUNGSRING		
18	111.04.031.03	1	MOLLA RESSORT SPRING FEDER		
19	183.07.003.01	2	ANELLO ANTIESTRUSIONE BAGUE ANTIEXTRUSION BACK - UP RING ANTIEXTRUSIONSRING		
20	001.05.0808	4	ANELLO OR JOINT OR O - RING O - RING		



Mod. 211/ 78

Technical documentation

DISTINTA PEZZI DI RICAMBIO
ERSATZTEILLISTE
LISTE DES PIECES DE RECHANGE
LIST OF SPARE PARTS

Descr. **BRAKES**

Drawing
111-07-0003

Page N. 3

Date 30/04/04

Pos.	NUMERO DISEGNO BESTELLNUMMER REFERENCE NUMERO PART NUMBER	Q.ty	DENOMINAZIONE BEZEICHNUNG DESCRIPTION DENOMINATION	Type	Subassembly
21	014.03.3539	1	SPINA BROCHE DOWEL STIFT	111	111-07/08
22	111.07.014.02	1	PISTONE PISTON PISTON KOLBEN		
23	001.05.0933	3	ANELLO OR JOINT OR O - RING O - RING		
24	111.07.021.01	3	PERNO AXE PIN BOLZEN		
25	001.05.0807	1	ANELLO OR JOINT OR O - RING O - RING		
26	001.05.1620	1	ANELLO OR JOINT OR O - RING O - RING		
27	111.07.018.01	1	PISTONE PISTON PISTON KOLBEN		
28	738.07.100.01	2	MOLLA RESSORT SPRING FEDER		
29	111.07.026.01	1	GHIERA ECROU RING NUT WELLENMUTTER		
30	111.07.024.02	2	VITE VIS BOLT SCHRAUBE		



Mod. 211/ 78

Technical documentation

DISTINTA PEZZI DI RICAMBIO
ERSATZTEILLISTE
LISTE DES PIECES DE RECHANGE
LIST OF SPARE PARTS

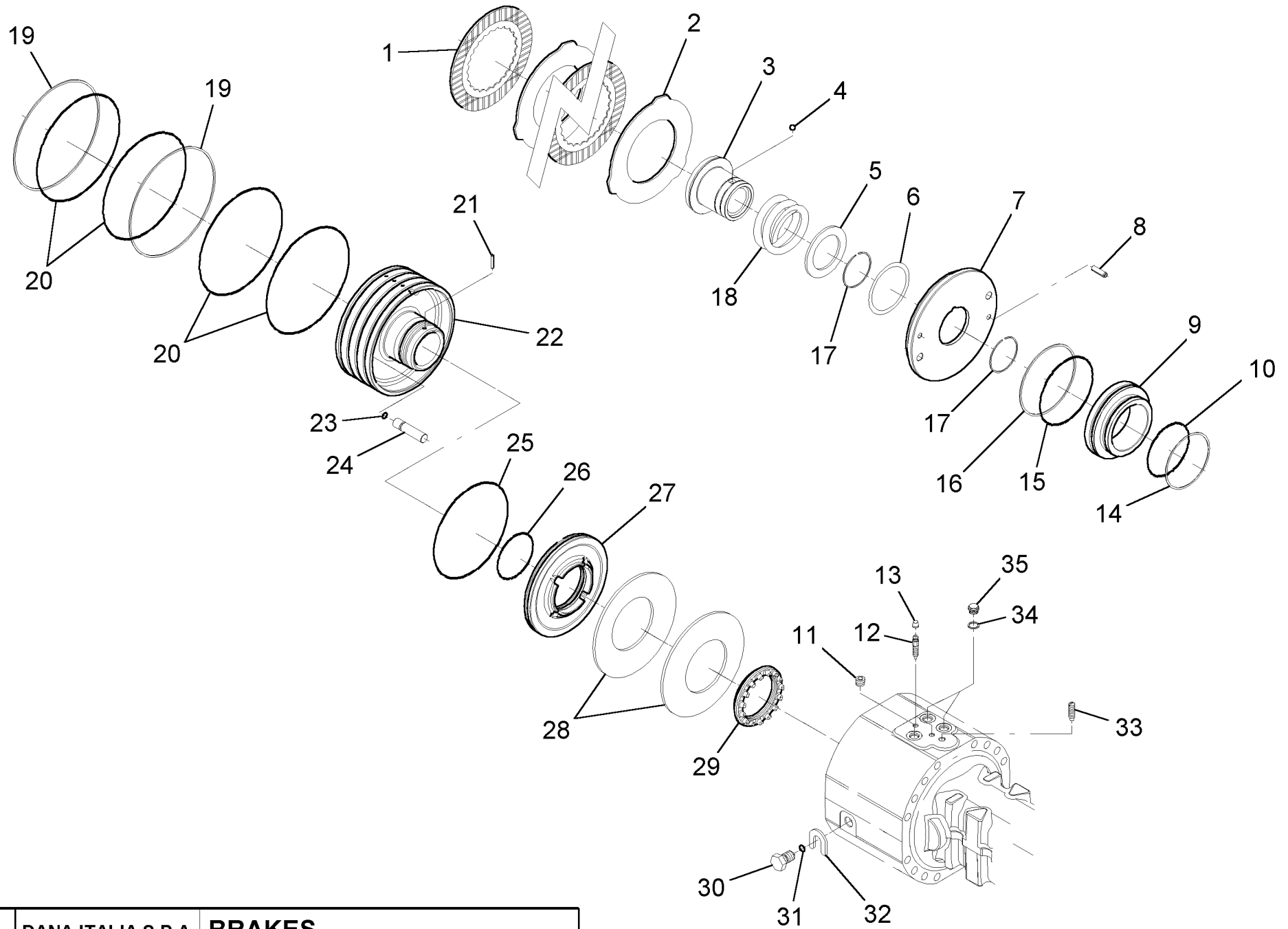
Descr. **BRAKES**

Drawing
111-07-0003

Page N. 4

Date 30/04/04

Pos.	NUMERO DISEGNO BESTELLNUMMER REFERENCE NUMERO PART NUMBER	Q.ty	DENOMINAZIONE BEZEICHNUNG DESCRIPTION DENOMINATION	Type	Subassembly
31	001.05.1238	2	ANELLO OR JOINT OR O - RING O - RING	111	111-07/08
32	111.07.025.02	2	DISTANZIALE ENTRETOISE SPACER DISTANZRING		
33	016.09.0451	1	GRANO FILETTATO POINTEAU FILETE GRUB BOLT GEWINDEKORN		
34	011.07.1215	2	ROSETTA DI TENUTA BAGUE D'ETANCHEITE SEAL WASHER DICHRING		
35	016.10.1441	2	VITE VIS BOLT SCHRAUBE		





Mod. 211/ 78

Technical documentation

DISTINTA PEZZI DI RICAMBIO
ERSATZTEILLISTE
LISTE DES PIECES DE RECHANGE
LIST OF SPARE PARTS

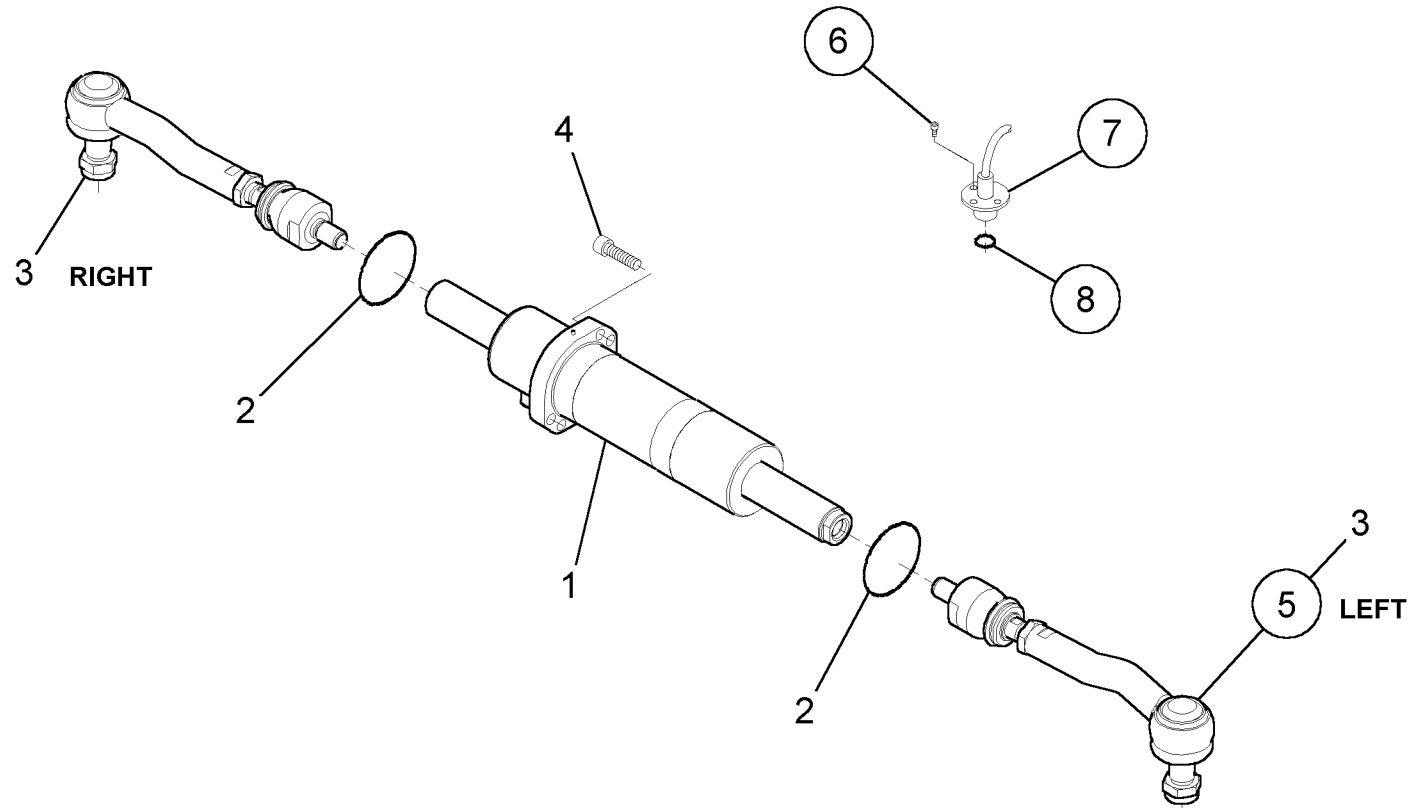
Descr. **STEERING**

Drawing
211-24-0001

Page N. 1

Date 30/04/04

Pos.	NUMERO DISEGNO BESTELNUMMER REFERENCE NUMERO PART NUMBER	Q.ty	DENOMINAZIONE BEZEICHNUNG DESCRIPTION DENOMINATION	Type	Subassembly
				211	211-24/02
1	211.24.623.02	1	CILINDRO CILINDRE CYLINDER ZYLINDER		
2	001.05.1548	2	ANELLO BAGUE RING RING		
3	211.24.624.02	2	ASTA ASSIALE ARTICOLATA TIGE AXIALE ARTICULEE ARTICULATED TIE ROD GELENKTESPURSTANGE		
4	016.04.0728	4	VITE A TESTA CILINDRICA VIS A TETE CYLINDRIQUE CYLINDER BOLT ZYLINDERSCHRAUBE		



5 6 7 8 OPTIONAL