

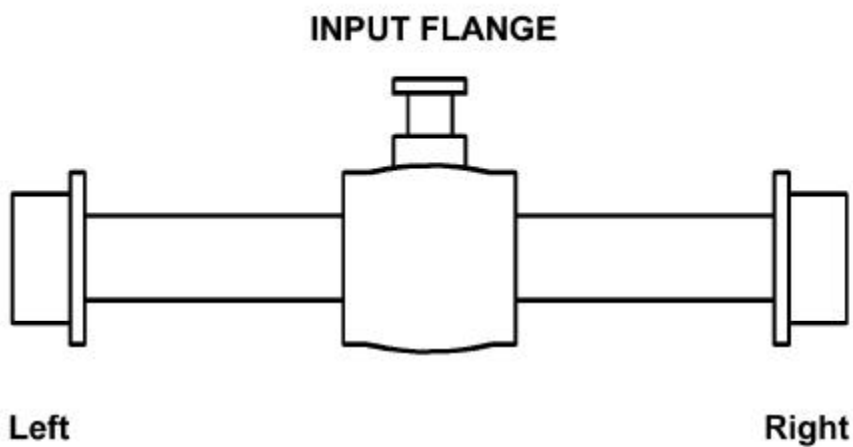
SPARE PARTS LIST

TYPE: 111/ 80

DATE: 19-07-2004

CODE:
090028

CUSTOMER:
NORMET



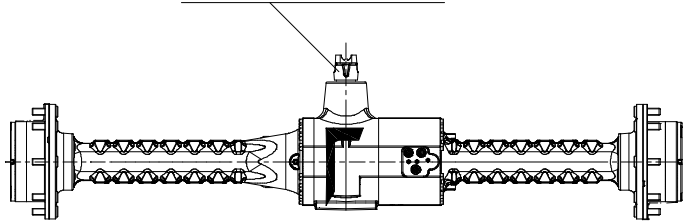
SPICER OFF-HIGHWAY AXLE DIVISION

Ci riserviamo di apportare modifiche senza nessun preavviso.
Änderungen vorbehalten.
Nous nous réservons d'apporter des modifications sans aucun préavis.
We reserve the right to make alterations without notice.

Dana Italia s.p.a. Arco (TN) Italy





| | | | | | |
|---|--------------------|---|-----------------------------|--|-----------------------------|
| Denominazione Ponte differenziale fisso con riduzioni finali epicicloidali | | Gruppo tipo 111 | Modello 80 | Cliente: Cod.ciente: 090028 N° disegno 111.97.000.080 | C.I. e data ultima modifica |
| <p style="text-align: right;">Quantità olio</p> <p>Flangia a flangia [mm] 1660. Rapporto coppia conica 13:32 Rapporto riduzioni finali 1:4.235 - 3 sat.- int.col. 205</p> | | | | Macchina: MACCHINA DA MINIERA RAMBO H | R 1727 |
| | | | | Note | 09/06/2003 |
| | | | | ATTENZIONE: - Verniciare i gruppi con smalto GRIGIO 105.01.5079 | 05 2241 13/07/2004 |
| | | | | | 04 1412 11/05/2004 |
| | | | | | 03 1199 23/04/2004 |
| | | | | | 02 0026 15/01/2004 |
| | | | | | 01 1957 24/06/2003 |
| Denominazione | Sottogruppo | Caratteristiche | N°Complessivo | <p>Tappare fori alimentazione, spurgo e sblocco freno negativo con viti + LOCTITE</p> <p style="text-align: center;">Flangia END YOKE 1410</p>  | |
| Scatola e coperchi | 111-01 / 01 | | 111.01.000.01 | | |
| Differenziale | 111-04 / 28 | Con blocco a comando idraulico | 111.04.000.07 | | |
| Mozzo ruota | 111-06 / 30 | Colonnelle M18 L=65 | 111.06.000.03 | | |
| Freno | 111-07 / 11 | A disco in bagno d'olio 6 dischi Wellman - Gioco 1.4 mm | 111.07.000.08 | | |
| | | | | | |
| | | | | | |
| | | | | | |
| | | | | | |
| | | | | | |



Mod. 111/ 80

Technical documentation

DISTINTA PEZZI DI RICAMBIO
ERSATZTEILLISTE
LISTE DES PIECES DE RECHANGE
LIST OF SPARE PARTS

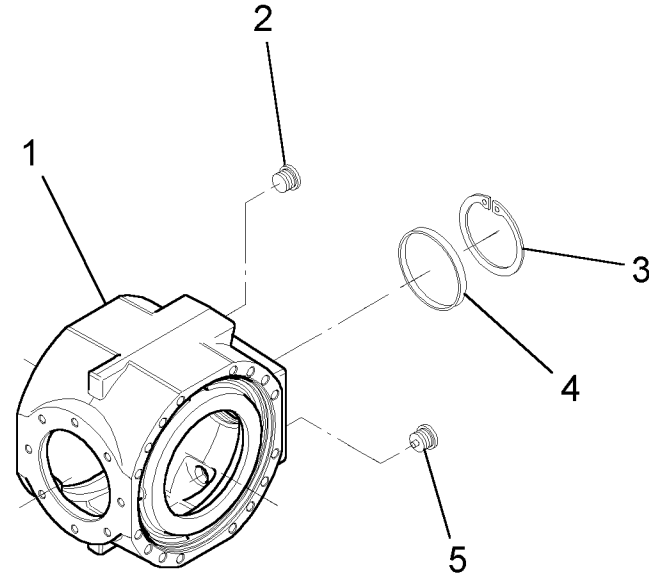
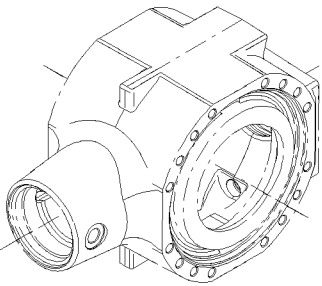
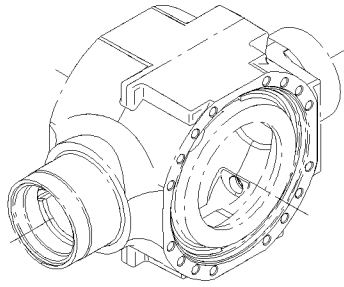
Descr. **CENTRAL HOUSING**

Drawing
111-01-0001

Page N. 1

Date 19/07/04

| Pos. | NUMERO DISEGNO BESTELLNUMMER REFERENCE NUMERO PART NUMBER | Q.ty | DENOMINAZIONE BEZEICHNUNG DESCRIPTION DENOMINATION | Type | Subassembly |
|------|--|------|---|------|-------------|
| | | | | 111 | 111-01/01 |
| 1 | 111.01.003.01 | 1 | SCATOLA CARTER HOUSING GEHAEUSE | | |
| 2 | 355.14.610.01 | 1 | TAPPO BOUCHON PLUG STOPFEN | | |
| 3 | 002.02.0088 | 1 | ANELLO DI SICUREZZA ARRETOIR CIRCLIP SICHERUNGSRING | | |
| 4 | 171.01.015.04 | 1 | TAPPO BOUCHON PLUG STOPFEN | | |
| 5 | 355.14.611.01 | 1 | TAPPO MAGNETICO BOUCHON MAGNETIQUE MAGNET PLUG MAGNETSTOPFEN | | |





Mod. 111/ 80

Technical documentation

DISTINTA PEZZI DI RICAMBIO
ERSATZTEILLISTE
LISTE DES PIECES DE RECHANGE
LIST OF SPARE PARTS

Descr. **DIFFERENTIAL**

Drawing
111-04-0006

Page N. 1

Date 19/07/04

| Pos. | NUMERO DISEGNO BESTELLNUMMER REFERENCE NUMERO PART NUMBER | Q.ty | DENOMINAZIONE BEZEICHNUNG DESCRIPTION DENOMINATION | Type | Subassembly |
|------|--|-------------|--|------|-------------|
| | | | | 111 | 111-04/28 |
| 1 | 746.04.008.01 | 1 | DADO ECROU NUT MUTTER | | |
| 2 | 171.04.044.01 | 1 | FLANGIA BRIDE FLANGE FLANSCH | | |
| 3 | 001.03.3221 | 1 | ANELLO PARAPOLVERE BAGUE ANTI-POUSSIÈRE DUST EXCLUDER STAUBABWEHRRING | | |
| 4 | 005.09.2938 | 2 | CUSCINETTO ROULEMENT BEARING LAGER | | |
| 5 | 111.04.038.01 | 1 | DISTANZIALE ENTRETOISE SPACER DISTANZRING | | |
| 6 | 001.05.0041 | 1 | ANELLO OR JOINT OR O - RING O - RING | | |
| 7 | 953.01.025.01 | 1 | LAMIERA DI PROTEZIONE PROTECTION EN TOLE COVERPLATE SCHUTZBLECH | | |
| 8 | 171.04.018.01 | 1 | DISTANZIALE ENTRETOISE SPACER DISTANZRING | | |
| 9 | 315.14.009.10 315.14.010.04 | 1 1 | ANELLO BAGUE RING RING | | |
| 10 | 013.01.1549 013.01.1550 013.01.1551 | 1 1 1 | SPESSORE CALE SHIM PASS - SCHEIBE | | |



Mod. 111/ 80

Technical documentation

DISTINTA PEZZI DI RICAMBIO
ERSATZTEILLISTE
LISTE DES PIECES DE RECHANGE
LIST OF SPARE PARTS

Descr. **DIFFERENTIAL**

Drawing
111-04-0006

Page N. 2

Date 19/07/04

| Pos. | NUMERO DISEGNO BESTELLNUMMER REFERENCE NUMERO PART NUMBER | Q.ty | DENOMINAZIONE BEZEICHNUNG DESCRIPTION DENOMINATION | Type | Subassembly |
|------|--|------------------|--|------|-------------|
| 11 | 171.04.500.06 | 1 | COPPIA CONICA COUPLE CONIQUE BEVEL GEAR SET KEGEL- UND TELLERRADPAAR | 111 | 111-04/28 |
| 12 | 016.28.3312 | 12 | VITE VIS BOLT SCHRAUBE | | |
| 13 | 013.01.1475 013.01.3288 013.01.3289 013.01.3290 | 1 1 1 1 | SPESSORE CALE SHIM PASS - SCHEIBE | | |
| 14 | 005.09.0496 | 1 | CUSCINETTO A RULLI CONICI ROULEMENT A R. CONIQUES TAPER ROLLER BEARING KEGELROLLENLAGER | | |
| 15 | 111.04.021.06 | 1 | SCATOLA DIFFERENZIALE CARTER DIFFERENTIEL DIFFERENTIAL CARRIER DIFFERENTIALGEHAEUSE | | |
| 16 | 171.04.011.01 | 1 | RONDELLA DI RASAMENTO RONDELLE FRICTION WASHER ANLAUFSSCHEIBE | | |
| 17 | 171.04.005.05 | 1 | PLANETARIO PLANETAIRE DIFFERENTIAL SIDE GEAR AUSGLEICHSWELLENRAD | | |
| 18 | 171.04.004.01 | 4 | SATELLITE SATELLITE DIFFERENTIAL PINION AUSGLEICHSKEGELRAD | | |
| 19 | 171.04.012.01 | 4 | RONDELLA DI RASAMENTO RONDELLE FRICTION WASHER ANLAUFSSCHEIBE | | |
| 20 | 111.04.034.01 | 2 | PERNO AXE PIN BOLZEN | | |



Mod. 111/ 80

Technical documentation

DISTINTA PEZZI DI RICAMBIO
ERSATZTEILLISTE
LISTE DES PIECES DE RECHANGE
LIST OF SPARE PARTS

Descr. **DIFFERENTIAL**

Drawing
111-04-0006

Page N. 3

Date 19/07/04

| Pos. | NUMERO DISEGNO BESTELLNUMMER REFERENCE NUMERO PART NUMBER | Q.ty | DENOMINAZIONE BEZEICHNUNG DESCRIPTION DENOMINATION | Type | Subassembly |
|------|--|------|--|------|-------------|
| 21 | 014.03.3539 | 3 | SPINA BROCHE DOWEL STIFT | 111 | 111-04/28 |
| 22 | 111.04.033.01 | 1 | PERNO AXE PIN BOLZEN | | |
| 23 | 111.04.032.01 | 1 | CROCERA CROISILLON SHAFT RETAINER KREUZSTUECK | | |
| 24 | 111.04.026.01 | 1 | PLANETARIO PLANETAIRE DIFFERENTIAL SIDE GEAR AUSGLEICHSWELLENRAD | | |
| 25 | 012.01.0249 | 1 | SFERA BILLE DETEND BALL KUGEL | | |
| 26 | 002.13.3683 | 1 | ANELLO DI SICUREZZA ARRETOIR CIRCLIP SICHERUNGSRING | | |
| 27 | 000.727330 | 8 | DISCO FRIZIONE INTERMEDIO DISQUE D'EMBRAJAGE INTER INTERMEDIATE CLUTCH DISC KUPPLUNGSSZWISCHENSCHIEBE | | |
| 28 | | | | | |
| 29 | 002.06.3536 | 1 | ANELLO DI SICUREZZA ARRETOIR CIRCLIP SICHERUNGSRING | | |
| 30 | 005.45.2335 | 1 | CUSCINETTO ROULEMENT BEARING LAGER | | |



Mod. 111/ 80

Technical documentation

DISTINTA PEZZI DI RICAMBIO
ERSATZTEILLISTE
LISTE DES PIECES DE RECHANGE
LIST OF SPARE PARTS

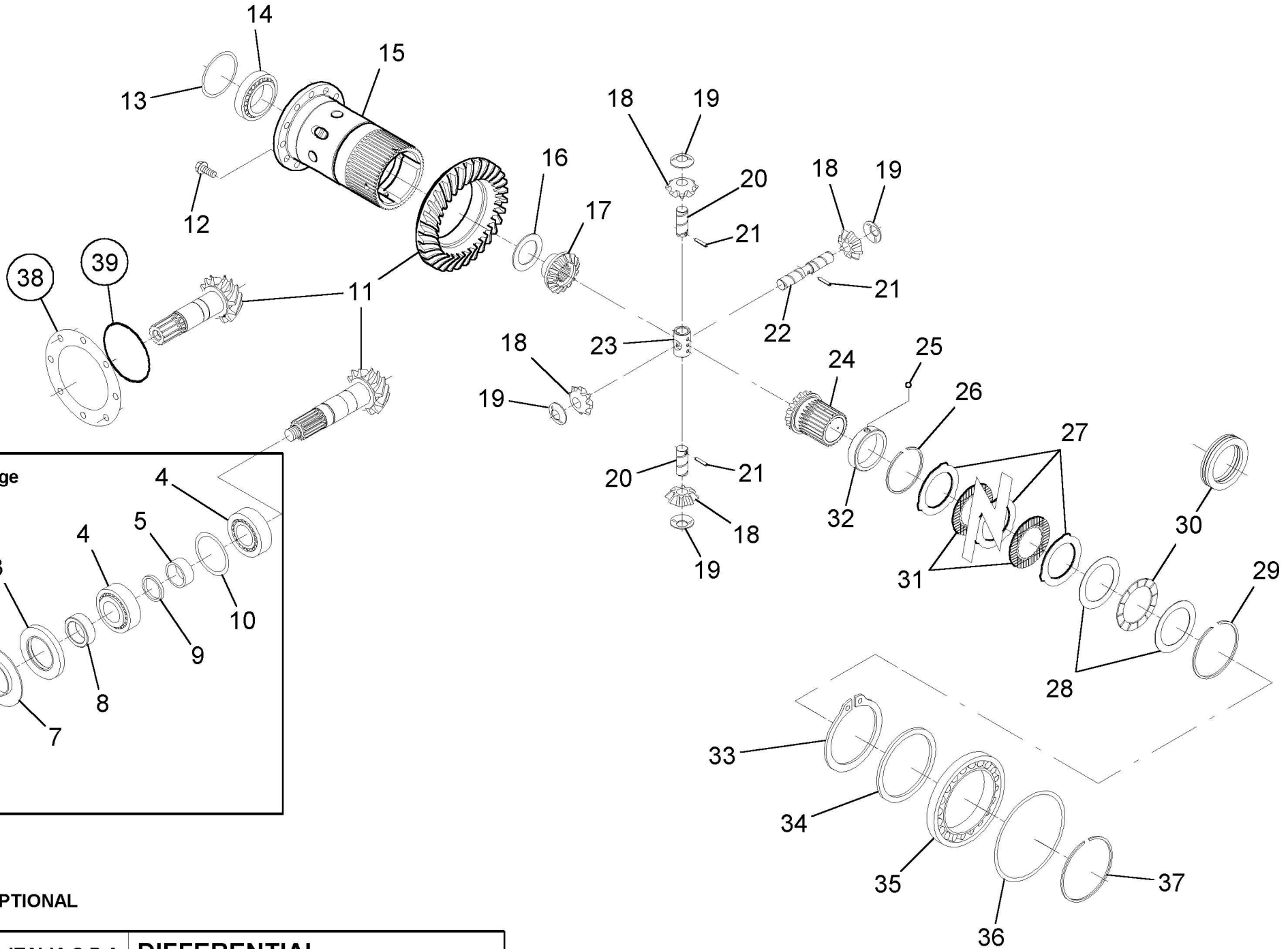
Descr. **DIFFERENTIAL**

Drawing
111-04-0006

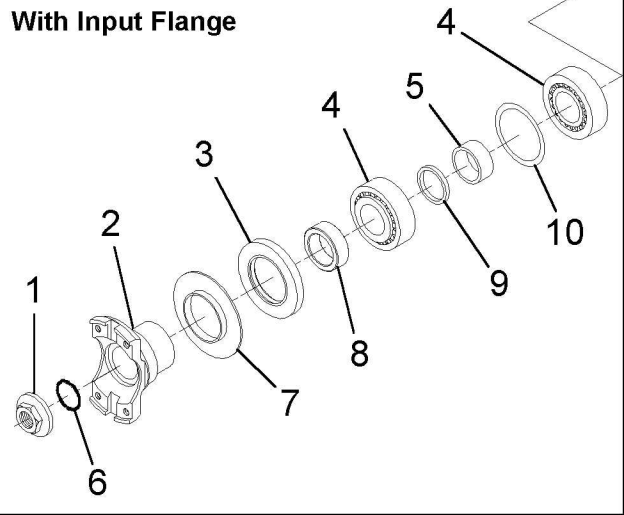
Page N. 4

Date 19/07/04

| Pos. | NUMERO DISEGNO BESTELNUMMER REFERENCE NUMERO PART NUMBER | Q.ty | DENOMINAZIONE BEZEICHNUNG DESCRIPTION DENOMINATION | Type | Subassembly |
|------|---|-------------|---|------|-------------|
| | | | | 111 | 111-04/28 |
| 31 | 111.04.045.01 | 7 | DISCO FRIZIONE DISQUE D'EMBRAJAGE CLUTCH DISC KUPPLUNGSSCHEIBE | | |
| 32 | 111.04.024.03 | 1 | BUSSOLA BUSSOLA BUCHSE | | |
| 33 | 002.01.3528 | 1 | ANELLO DI SICUREZZA ARRETOIR CIRCLIP SICHERUNGSRING | | |
| 34 | 000.645098 | 1 | DISTANZIALE ENTRETOISE SPACER DISTANZRING | | |
| 35 | 005.10.3166 | 1 | CUSCINETTO ROULEMENT BEARING LAGER | | |
| 36 | 000.345621 000.345622 000.345623 | 1 1 1 | SPESSORE CALE SHIM PASS - SCHEIBE | | |
| 37 | 002.05.3540 | 1 | ANELLO DI SICUREZZA ARRETOIR CIRCLIP SICHERUNGSRING | | |



With Input Flange



38 39 OPTIONAL



DANA ITALIA S.P.A. DIFFERENTIAL

TECHNICAL DOCUMENTATION Type 111 Tav. 111-04-0006



Mod. 111/ 80

Technical documentation

DISTINTA PEZZI DI RICAMBIO
ERSATZTEILLISTE
LISTE DES PIECES DE RECHANGE
LIST OF SPARE PARTS

Descr. HUB REDUCTION

Drawing
111-06-0002

Page N. 1

Date 19/07/04

| Pos. | NUMERO DISEGNO BESTELLNUMMER REFERENCE NUMERO PART NUMBER | Q.ty | DENOMINAZIONE BEZEICHNUNG DESCRIPTION DENOMINATION | Type 111 | Subassembly 111-06/30 |
|------|--|------|---|-------------|--------------------------|
| 1 | 111.06.012.03 | 1 | BRACCIO CORPS D'ESSIEU AXLE CASE ACHSKOERPER | | |
| 2 | 016.03.1317 | 16 | VITE VIS BOLT SCHRAUBE | | |
| 3 | 702.01.003.01 | 1 | TAPPO SFIATO RENIFLARD VENT ENTLUEFTER | | |
| 4 | 355.14.610.01 | 3 | TAPPO BOUCHON PLUG STOPFEN | | |
| 5 | 001.05.1037 | 2 | ANELLO OR JOINT OR O - RING O - RING | | |
| 6 | 001.01.1349 | 2 | ANELLO BAGUE RING RING | | |
| 7 | 210.06.009.01 | 2 | ANELLO DI TENUTA JOINT D'ETANCHEITE SEAL DICHRING | | |
| 8 | 819.06.006.06 | 12 | COLONNETTA GOIJON DE ROUE WHEEL STUD RADBOLZEN | | |
| 9 | 006.08.0206 | 12 | DADO A SEDE SFERICA ECROU DEMI-SPHERIQUE WHEEL NUT KUGELBUNDMUTTER | | |
| 10 | 005.10.1380 | 4 | CUSCINETTO ROULEMENT BEARING LAGER | | |



Mod. 111/ 80

Technical documentation

DISTINTA PEZZI DI RICAMBIO
ERSATZTEILLISTE
LISTE DES PIECES DE RECHANGE
LIST OF SPARE PARTS

Descr. HUB REDUCTION

Drawing
111-06-0002

Page N. 2

Date 19/07/04

| Pos. | NUMERO DISEGNO BESTELLNUMMER REFERENCE NUMERO PART NUMBER | Q.ty | DENOMINAZIONE BEZEICHNUNG DESCRIPTION DENOMINATION | Type | Subassembly |
|------|--|------|---|------|-------------|
| 11 | 111.06.019.01 | 2 | ANELLO DI SICUREZZA ARRETOIR CIRCLIP SICHERUNGSRING | 111 | 111-06/30 |
| 12 | 111.06.018.02 | 2 | CORONA DENTATA COURONNE DENTEE RING GEAR ZAHNKRANZ | | |
| 13 | 111.06.023.01 | 2 | SUPPORTO PORTACORONA SUPPORT PORTE COURONNE RING GEAR SUPPORT HOHLRADTRAEGER | | |
| 14 | 111.06.007.01 | 2 | LAMIERA DI SICUREZZA TOLE DE SECURITE LOCKING PLATE SICHERUNGSBLECH | | |
| 15 | 002.02.1024 | 6 | ANELLO DI SICUREZZA ARRETOIR CIRCLIP SICHERUNGSRING | | |
| 16 | 111.06.016.01 | 6 | PERNO AXE PIN BOLZEN | | |
| 17 | 111.06.015.03 | 6 | SATELLITE SATELLITE DIFFERENTIAL PINION AUSGLEICHSCHEGELRAD | | |
| 18 | 005.13.0171 | 12 | GABBIA A RULLINI ROULEMENT A AIGUILLE NEEDLE BEARING NADELKAEFIG | | |
| 19 | 111.06.017.01 | 12 | RONDELLA DI RASAMENTO RONDELLE FRICTION WASHER ANLAUFSSCHEIBE | | |
| 20 | 016.06.2055 | 4 | VITE VIS BOLT SCHRAUBE | | |



Mod. 111/ 80

Technical documentation

DISTINTA PEZZI DI RICAMBIO
ERSATZTEILLISTE
LISTE DES PIECES DE RECHANGE
LIST OF SPARE PARTS

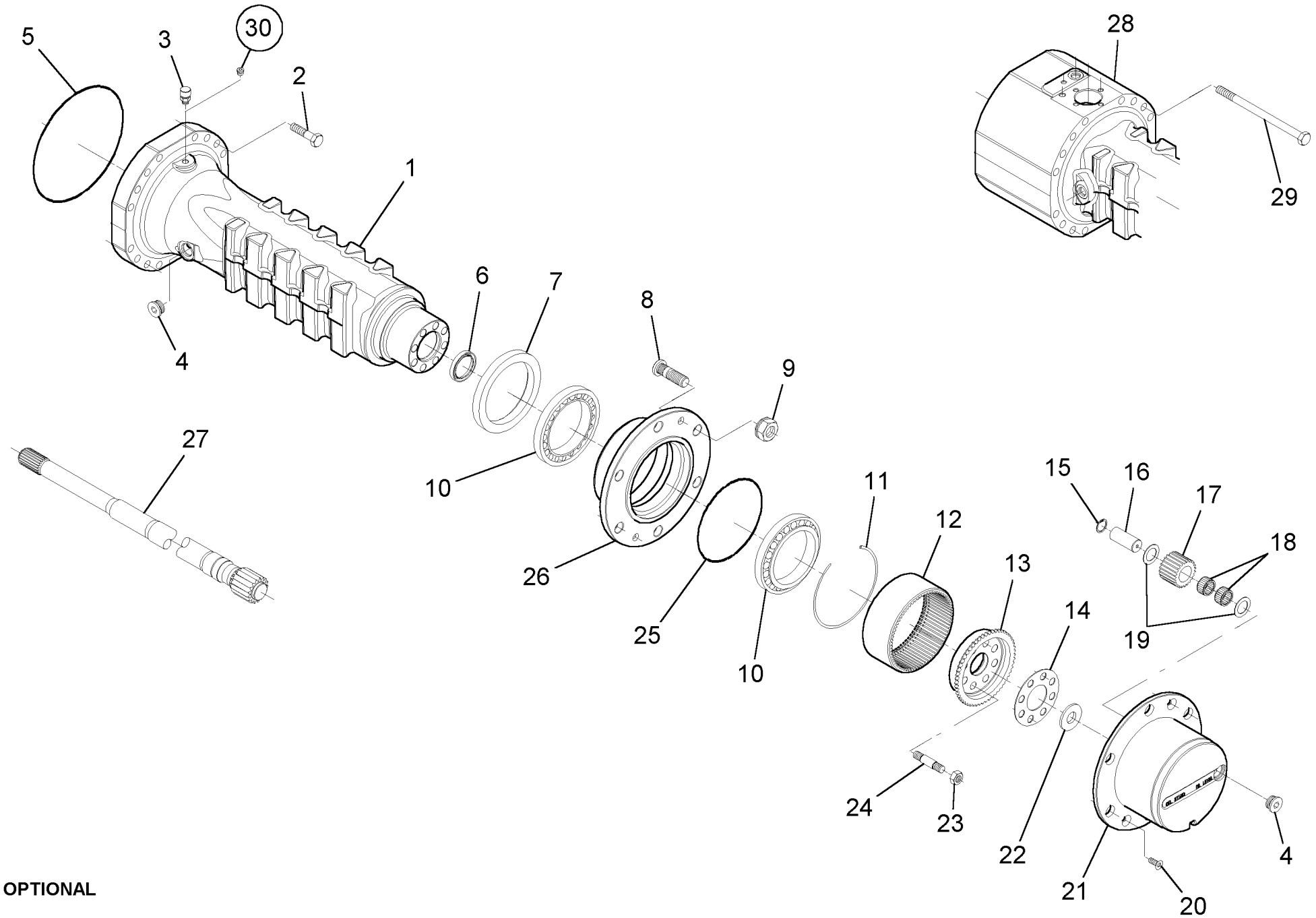
Descr. HUB REDUCTION

Drawing
111-06-0002

Page N. 3

Date 19/07/04

| Pos. | NUMERO DISEGNO BESTELLNUMMER REFERENCE NUMERO PART NUMBER | Q.ty | DENOMINAZIONE BEZEICHNUNG DESCRIPTION DENOMINATION | Type | Subassembly |
|------|--|------|---|------|-------------|
| 21 | 111.06.022.01 | 2 | SUPPORTO SATELLITI SUPPORT SATELLITES PLANET GEAR CARRIER PLANETENGEHAEUSE | 111 | 111-06/30 |
| 22 | 112.06.017.02 | 2 | RONDELLA DI RASAMENTO RONDELLE FRICTION WASHER ANLAUFSSCHEIBE | | |
| 23 | 006.02.2961 | 16 | DADO ECROU NUT MUTTER | | |
| 24 | 111.06.006.01 | 16 | PRIGIONIERO GOUJON STUD STIFTSCHRAUBE | | |
| 25 | 001.05.1350 | 2 | ANELLO BAGUE RING RING | | |
| 26 | 111.06.021.01 | 2 | MOZZO RUOTA MOYEU DE ROUE WHEEL HUB RADNABE | | |
| 27 | 111.06.024.03 | 2 | SEMIASSE DEMI-ARBRE HALF SHAFT ACHSWELLE | | |
| 28 | 111.06.008.06 | 1 | BRACCIO CORPS D'ESSIEU AXLE CASE ACHSKOERPER | | |
| 29 | 016.03.3541 | 16 | VITE A TESTA ESAGONALE VIS A TETE EXAGONALE HEXAGON BOLT SECHSKANTSCHRAUBE | | |



30 OPTIONAL



DANA ITALIA S.P.A.

HUB REDUCTION

TECHNICAL DOCUMENTATION

Type 111

Tav. 111-06-0002



Mod. 111/ 80

Technical documentation

DISTINTA PEZZI DI RICAMBIO
ERSATZTEILLISTE
LISTE DES PIECES DE RECHANGE
LIST OF SPARE PARTS

Descr. **BRAKES**

Drawing
111-07-0006

Page N. 1

Date 19/07/04

| Pos. | NUMERO DISEGNO BESTELLNUMMER REFERENCE NUMERO PART NUMBER | Q.ty | DENOMINAZIONE BEZEICHNUNG DESCRIPTION DENOMINATION | Type | Subassembly |
|------|--|------------------|---|------|-------------|
| 1 | 112.07.611.02 | 6 | DISCO FRENO DISQUE DE FREIN BRAKE DISC BREMSSCHEIBE | 111 | 111-07/11 |
| 2 | 111.07.015.03 | 6 | DISCO FRENO INTERMEDIO DISQUE INTERMEDIAIRE INTERMEDIATE BRAKE DISC GEGENLAMELLE | | |
| 3 | 111.04.030.03 | 1 | BUSSOLA BUSSOLA BUCHSE | | |
| 4 | 012.01.0249 | 1 | SFERA BILLE DETEND BALL KUGEL | | |
| 5 | 111.04.029.02 | 1 | DISTANZIALE ENTRETOISE SPACER DISTANZRING | | |
| 6 | 013.01.0311 013.01.0313 013.01.0314 013.01.3177 | 2 2 2 2 | SPESSORE CALE SHIM PASS - SCHEIBE | | |
| 7 | 111.07.022.03 | 1 | DISCO FRENO INTERMEDIO DISQUE INTERMEDIAIRE INTERMEDIATE BRAKE DISC GEGENLAMELLE | | |
| 8 | 014.03.3601 | 2 | SPINA ELASTICA BROCHE ELASTIQUE ROLL PIN SPANNHUELSE | | |
| 9 | 111.07.020.03 | 1 | PISTONE PISTON PISTON KOLBEN | | |
| 10 | 001.05.0691 | 2 | ANELLO OR JOINT OR O - RING O - RING | | |



Mod. 111/ 80

Technical documentation

DISTINTA PEZZI DI RICAMBIO
ERSATZTEILLISTE
LISTE DES PIECES DE RECHANGE
LIST OF SPARE PARTS

Descr. **BRAKES**

Drawing
111-07-0006

Page N. 2

Date 19/07/04

| Pos. | NUMERO DISEGNO BESTELLNUMMER REFERENCE NUMERO PART NUMBER | Q.ty | DENOMINAZIONE BEZEICHNUNG DESCRIPTION DENOMINATION | Type | Subassembly |
|------|--|------|--|------|-------------|
| 11 | 111.07.019.02 | 1 | PISTONE PISTON PISTON KOLBEN | 111 | 111-07/11 |
| 12 | 001.05.1598 | 1 | ANELLO OR JOINT OR O - RING O - RING | | |
| 13 | 111.07.011.01 | 1 | ANELLO ANTIESTRUSIONE BAGUE ANTIEXTRUSION BACK - UP RING ANTIEXTRUSIONSRING | | |
| 14 | 111.07.016.01 | 2 | ANELLO ANTIESTRUSIONE BAGUE ANTIEXTRUSION BACK - UP RING ANTIEXTRUSIONSRING | | |
| 15 | 738.07.102.01 | 1 | ANELLO OR JOINT OR O - RING O - RING | | |
| 16 | 738.07.104.01 | 1 | ANELLO ANTIESTRUSIONE BAGUE ANTIEXTRUSION BACK - UP RING ANTIEXTRUSIONSRING | | |
| 17 | 002.05.3599 | 2 | ANELLO DI SICUREZZA ARRETOIR CIRCLIP SICHERUNGSRING | | |
| 18 | 111.04.031.03 | 1 | MOLLA RESSORT SPRING FEDER | | |
| 19 | 183.07.003.01 | 2 | ANELLO ANTIESTRUSIONE BAGUE ANTIEXTRUSION BACK - UP RING ANTIEXTRUSIONSRING | | |
| 20 | 001.05.0808 | 4 | ANELLO OR JOINT OR O - RING O - RING | | |



Mod. 111/ 80

Technical documentation

DISTINTA PEZZI DI RICAMBIO
ERSATZTEILLISTE
LISTE DES PIECES DE RECHANGE
LIST OF SPARE PARTS

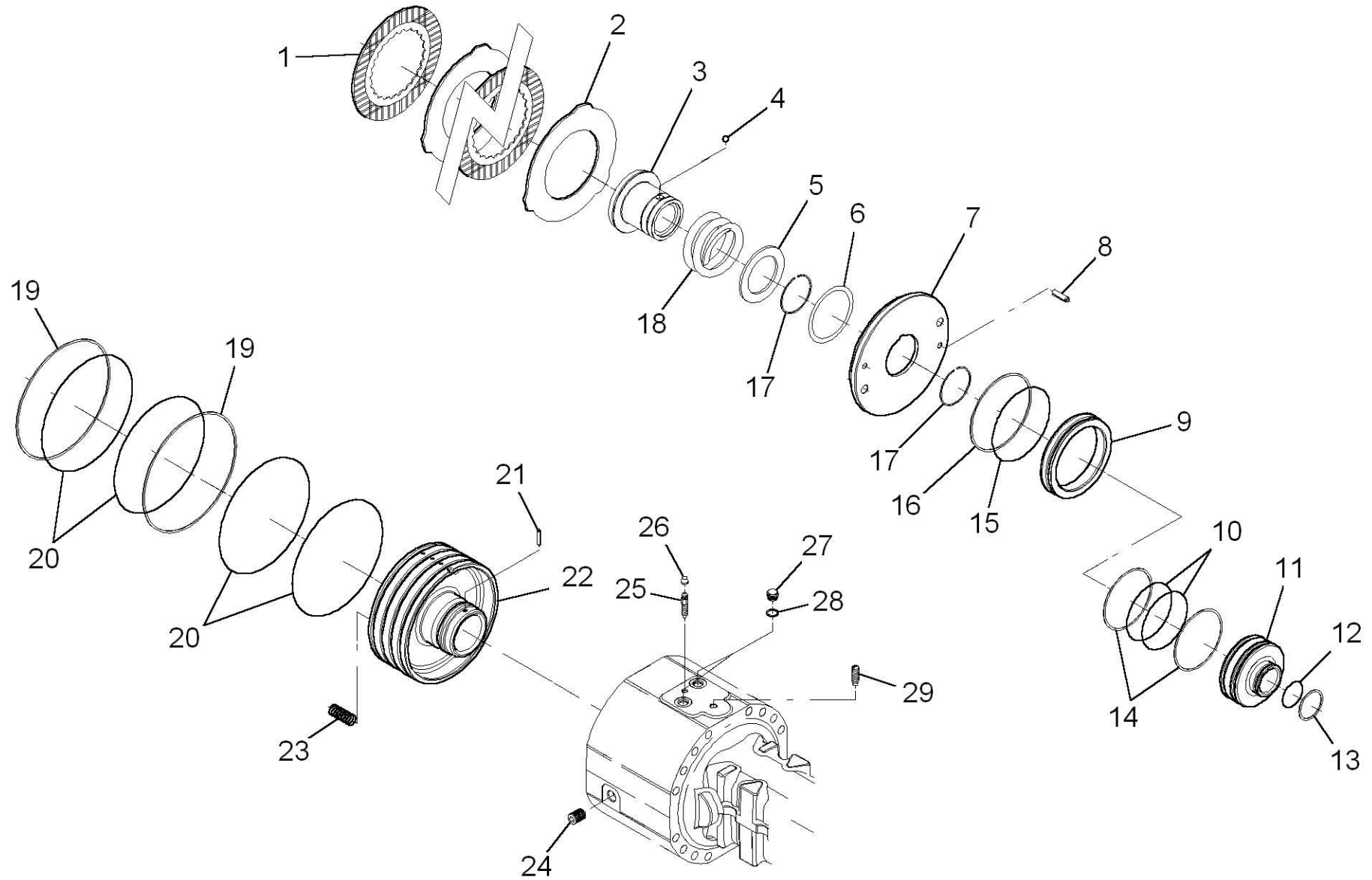
Descr. **BRAKES**

Drawing
111-07-0006

Page N. 3

Date 19/07/04

| Pos. | NUMERO DISEGNO BESTELLNUMMER REFERENCE NUMERO PART NUMBER | Q.ty | DENOMINAZIONE BEZEICHNUNG DESCRIPTION DENOMINATION | Type | Subassembly |
|------|--|------|--|------|-------------|
| 21 | | | | 111 | 111-07/11 |
| 22 | 111.07.014.02 | 1 | PISTONE PISTON PISTON KOLBEN | | |
| 23 | 171.07.010.02 | 3 | MOLLA RESSORT SPRING FEDER | | |
| 24 | 016.08.2088 | 2 | VITE VIS BOLT SCHRAUBE | | |
| 25 | 734.07.014.01 | 1 | VITE SPURGO VIS DE PURGE BLEEDING BOLT ABBLASESCHRAUBE | | |
| 26 | 734.07.015.01 | 1 | TAPPO BOUCHON PLUG STOPFEN | | |
| 27 | 016.10.1441 | 2 | VITE VIS BOLT SCHRAUBE | | |
| 28 | 011.07.1215 | 2 | ROSETTA DI TENUTA BAGUE D'ETANCHEITE SEAL WASHER DICHRING | | |
| 29 | 016.09.0451 | 1 | GRANO FILETTATO POINTEAU FILETE GRUB BOLT GEWINDEKORN | | |



DANA ITALIA S.P.A.

BRAKES

TECHNICAL DOCUMENTATION

Type **111**

Tav. **111-07-0006**

TECHNICAL DOCUMENTATION
DANA ITALIA S.P.A.

- PRODUCT CHANGE NOTICES -

Customer: 090028 NORMET OY

Fax Number: 00358178324373

Table number : 7462 - 001

Subject: With Loctite terostat instead "rivetto" on nameplate

Reason: PROPER PARTS ORDERING

P.A.P Number: EWO 0247/13

Product: 111/ 80

Modification level 2

Drawing OLD/NEW not drawn

Introduction date: 2/08/13

Serial n.: S-HUN-138096

| Type | Old | Qty | New | Qty | |
|------|-------------|------|-----|-------------|---|
| C | 010.05.3453 | NAIL | 2 | 103.01.5166 | 0 |

PART NOT INTERCHANGEABLE
FOR NEW ORDERS, USE NEW PART NUMBER
ASSEMBLY INSTRUCTION REMAIN UNCHANGED