



SPICER[®]

Off-Highway Products

Service Parts List

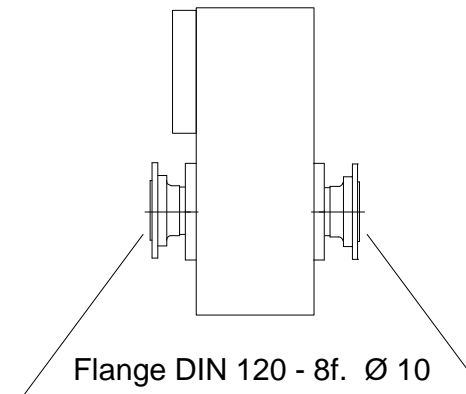
Gear Box
311/226

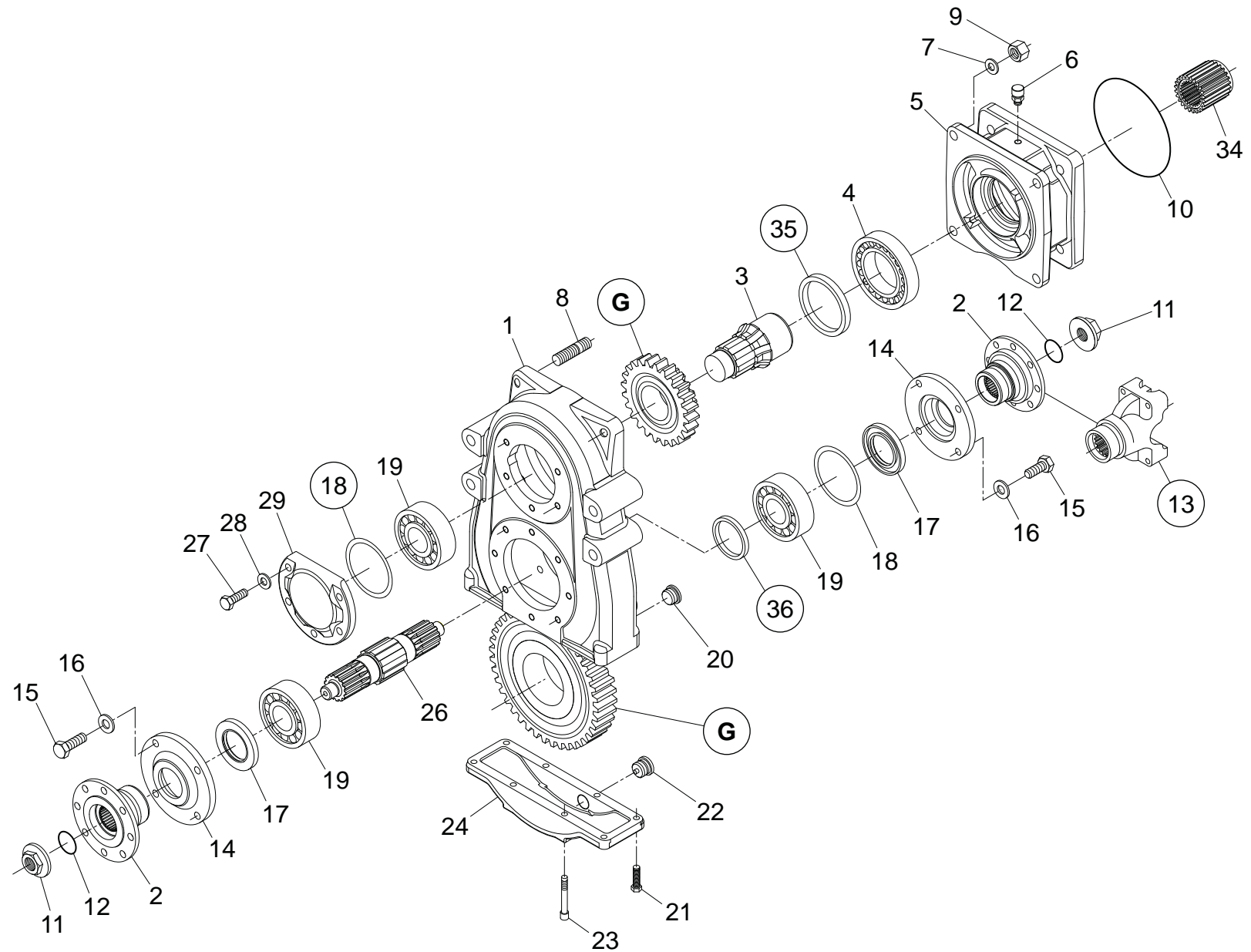
GPL-0009
June 2013




Denominazione Gruppo riduttore e distributore		Gruppo tipo 311	Modello 226	Cliente: PAUS HERMANN GMBH Cod.ciente: 020026 N° disegno 311.97.000.226	C.I. e data ultima modifica
Interasse [mm] 172.		Quantità olio lt. 0.80		Macchina: MINING TRASPORTER MINCA18	R 0987
Rapporto(i) riduttore 1:1.62				Note	07/07/2009
Prese fisse 2				ATTENZIONE - Mettere bussola 717.05.006.07 + anello OR 001.05.0900 all'interno del coperchio attacco motore idraulico - Verniciare i gruppi con smalto semi opaco NERO	01 1718
Entrata motore idraulico HYDROMATIK A6VM107 - prof. 40x2x30x18 DIN 5480					24/11/2011

Denominazione	Sottogruppo	Caratteristiche	N°Complessivo
Riduttore e distributore	311-14/115	Con cuscinetti a rulli conici ingranaggi elic. rettificati	311.14.000.08
Ingranaggi	721-1,62		
Particolari sciolti			





(13) (18) (35) (36) Optional

	DANA ITALIA S.P.A. GEAR BOX	
	TECHNICAL DOCUMENTATION	Type 311 Tav. 311-14-0015

Free Number:
25 30 31 32 33

G See gear on table 721-14-0006



Mod. 311/226

Technical documentation

DISTINTA PEZZI DI RICAMBIO
ERSATZTEILLISTE
LISTE DES PIECES DE RECHANGE
LIST OF SPARE PARTS

Descr. GEAR BOX

Drawing
311-14-0015

Page N. 1

Date 27/06/13

Pos.	NUMERO DISEGNO BESTELLNUMMER REFERENCE NUMERO PART NUMBER	Q.ty	DENOMINAZIONE BEZEICHNUNG DESCRIPTION DENOMINATION	Type 311	Subassembly 311-14/115
1	311.14.001.03	1	SCATOLA CARTER HOUSING CAJA GEHAEUSE		
2	714.02.013.01	2	FLANGIA BRIDE FLANGE BRIDA FLANSCH		
3	721.14.004.06	1	ALBERO ENTRATA ARBRE D'ENTREE INPUT SHAFT ÁRBOL DE TRANSMISIÓN ANTRIEBSWELLE		
4	005.09.0833	1	CUSCINETTO A RULLI CONICI ROULEMENT A R. CONIQUES TAPER ROLLER BEARING COJINETE DE BOLAS KEGELROLLENLAGER		
5	721.14.045.02	1	COPERCHIO COUVERCLE COVER TAPA DECKEL		
6	702.01.003.01	1	TAPPO SFIATO RENIFLARD VENT TAPÓN DE RESPIRADERO ENTLUEFTER		
7	011.01.0224	4	ROSETTA ELASTICA RONDELLE ELASTIQUE SPRING WASHER ARANDELA ELÁSTICA FEDERRING		
8	017.02.0791	4	PRIGIONIERO GOUJON STUD PRISIONERO STIFTSCHRAUBE		



Mod. 311/226

Technical documentation

DISTINTA PEZZI DI RICAMBIO
ERSATZTEILLISTE
LISTE DES PIECES DE RECHANGE
LIST OF SPARE PARTS

Descr. GEAR BOX

Drawing
311-14-0015

Page N. 2

Date 27/06/13

Pos.	NUMERO DISEGNO BESTELLNUMMER REFERENCE NUMERO PART NUMBER	Q.ty	DENOMINAZIONE BEZEICHNUNG DESCRIPTION DENOMINATION	Type 311	Subassembly 311-14/115
9	006.03.0198	4	DADO ECROU NUT TUERCA MUTTER		
10	001.05.0900	1	ANELLO OR JOINT OR O - RING ANILLO TOROIDAL O - RING		
11	746.04.008.01	2	DADO ECROU NUT TUERCA MUTTER		
12	001.05.0044	2	ANELLO OR JOINT OR O - RING ANILLO TOROIDAL O - RING		
13					
14	721.14.023.01	2	COPERCHIO COUVERCLE COVER TAPA DECKEL		
15	016.36.4241	8	VITE VIS BOLT TORNILLO SCHRAUBE		
16	011.01.0223	8	ROSETTA ELASTICA RONDELLE ELASTIQUE SPRING WASHER ARANDELA ELÁSTICA FEDERRING		
17	001.03.4367	2	ANELLO DI TENUTA JOINT D'ETANCHEITE SEAL ANILLO DE ESTANQUEIDAD		



Mod. 311/226

Technical documentation

DISTINTA PEZZI DI RICAMBIO
ERSATZTEILLISTE
LISTE DES PIECES DE RECHANGE
LIST OF SPARE PARTS

Descr. GEAR BOX

Drawing
311-14-0015

Page N. 3

Date 27/06/13

Pos.	NUMERO DISEGNO BESTELLNUMMER REFERENCE NUMERO PART NUMBER	Q.ty	DENOMINAZIONE BEZEICHNUNG DESCRIPTION DENOMINATION	Type 311	Subassembly 311-14/115
18	750.04.400.03	1	DICHTRING KIT SPESSORI KIT CALES SHIM KIT KIT DE ESPESOR PASS-SCHEIBEN KIT		
19	005.09.0158	1 2	CUSCINETTO A RULLI CONICI ROULEMENT A R. CONIQUES TAPER ROLLER BEARING COJINETE DE BOLAS KEGELROLLENLAGER		
20	808.01.017.01	2	TAPPO BOUCHON PLUG TAPÓN STOPFEN		
21	016.04.0416	4	VITE A TESTA CILINDRICA VIS A TETE CYLINDRIQUE CYLINDER BOLT TORNILLO DE CABEZA CILÍNDRICA ZYLINDERSCHRAUBE		
22	819.01.610.01	1	TAPPO MAGNETICO BOUCHON MAGNETIQUE MAGNETIC PLUG TAPÓN MAGNÉTICO MAGNETSTOPFEN		
23	016.04.2010	4	VITE VIS BOLT TORNILLO SCHRAUBE		
24	311.14.002.01	1	COPERCHIO COUVERCLE COVER TAPA DECKEL		
25					
26	311.14.008.06	1	ALBERO USCITA ARBRE DE SORTIE		



Mod. 311/226

Technical documentation

DISTINTA PEZZI DI RICAMBIO
ERSATZTEILLISTE
LISTE DES PIECES DE RECHANGE
LIST OF SPARE PARTS

Descr. GEAR BOX

Drawing
311-14-0015

Page N. 4

Date 27/06/13

Pos.	NUMERO DISEGNO BESTELLNUMMER REFERENCE NUMERO PART NUMBER	Q.ty	DENOMINAZIONE BEZEICHNUNG DESCRIPTION DENOMINATION	Type 311	Subassembly 311-14/115
27	016.01.0374	5	OUTPUT SHAFT EJE DE SALIDA ABTRIEBSWELLE		
28	011.01.0222	5	VITE A TESTA ESAGONALE VIS A TETE EXAGONALE HEXAGON BOLT TORNILLO DE CABEZA HEXAGONAL SECHSKANTSCHRAUBE		
29	926.14.048.02	1	ROSETTA ELASTICA RONDELLE ELASTIQUE SPRING WASHER ARANDELA ELÁSTICA FEDERRING		
30			COPERCHIO COUVERCLE COVER TAPA DECKEL		
31					
32					
33					
34	717.05.006.07	1	BUSSOLA MANCHON DE REDUCTION BUSHING CASQUILLO BUCHSE		



Mod. 311/226

Technical documentation

DISTINTA PEZZI DI RICAMBIO
ERSATZTEILLISTE
LISTE DES PIECES DE RECHANGE
LIST OF SPARE PARTS

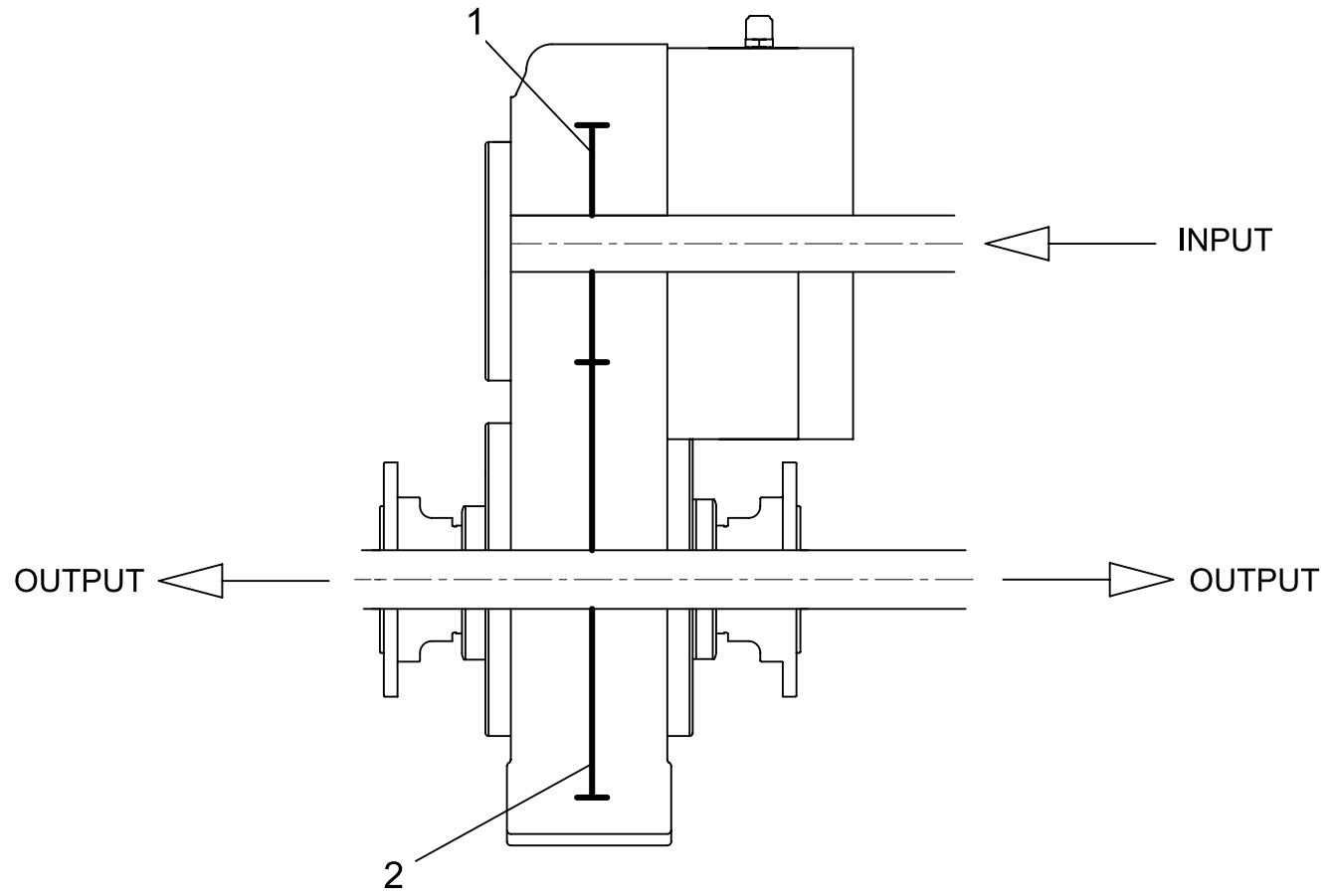
Descr. GEAR BOX

Drawing
311-14-0015

Page N. 5

Date 27/06/13

Pos.	NUMERO DISEGNO BESTELLNUMMER REFERENCE NUMERO PART NUMBER	Q.ty	DENOMINAZIONE BEZEICHNUNG DESCRIPTION DENOMINATION	Type 311	Subassembly 311-14/115
35					
36	715.14.006.01	1	DISTANZIALE ENTRETOISE SPACER DISTANCIADOR DISTANZRING		



DANA ITALIA S.P.A.

GEARS

TECHNICAL DOCUMENTATION

Type **303**

Tav. **721-14-0006**



Mod. 311/226

Technical documentation

DISTINTA PEZZI DI RICAMBIO
ERSATZTEILLISTE
LISTE DES PIECES DE RECHANGE
LIST OF SPARE PARTS

Descr. GEARS

Drawing
721-14-0006

Page N. 1

Date 27/06/13

Pos.	NUMERO DISEGNO BESTELLNUMMER REFERENCE NUMERO PART NUMBER	Q.ty	DENOMINAZIONE BEZEICHNUNG DESCRIPTION DENOMINATION	Type 303	Subassembly 721-1,62
1	721.14.063.01	1	INGRANAGGIO ENGRENAGE GEAR ENGRANAJE ZAHNRAD		
2	721.14.064.01	1	INGRANAGGIO ENGRENAGE GEAR ENGRANAJE ZAHNRAD		

© Copyright 2013 Dana Holding Corporation
All content is subject to copyright by Dana and may not be reproduced in whole or in part by any means, electronic or otherwise, without prior written approval. THIS INFORMATION IS NOT INTENDED FOR SALE OR RESALE, AND THIS NOTICE MUST REMAIN ON ALL COPIES.

For product inquiries or support,
visit www.dana.com or call 419-887-6445
For other service publications,
visit www.SpicerParts.com/literature.asp
For online service parts ordering,
visit www.SpicerParts.com/order.asp



SPICER[®]

Off-Highway Products